

Register your product and get support at
www.philips.com/welcome

HP8180



HR Korisnički priručnik

PHILIPS

Čestitamo vam na kupnji i dobro došli u Philips! Kako biste u potpunosti iskoristili podršku koju nudi Philips, registrirajte svoj uređaj na adresi www.philips.com/welcome.

1 Važno

Prije korištenja aparata pažljivo pročitajte ovaj korisnički priručnik i spremite ga za buduće potrebe.

- **UPOZORENJE:** Ovaj aparat nemojte koristiti blizu vode.
- Kada aparat koristite u kupaonici, iskopčajte ga nakon korištenja jer blizina vode predstavlja opasnost, čak i kada je aparat isključen.
- **UPOZORENJE:** Aparat nemojte koristiti blizu kada, tuševa, umivaonika ili posuda s vodom.
- Aparat obavezno iskopčajte nakon korištenja.
- Ako je kabel za napajanje oštećen, mora ga zamijeniti tvrtka Philips, ovlašteni Philips servisni centar ili neka druga kvalificirana osoba kako bi se izbjegle opasne situacije.
- Ovaj aparat mogu koristiti djeca iznad 8 godina starosti i osobe sa smanjenim fizičkim ili mentalnim sposobnostima te osobe koje nemaju dovoljno iskustva i znanja, pod uvjetom da su pod nadzorom ili da su primili upute u vezi rukovanja aparatom na siguran način te razumiju moguće opasnosti. Djeca se ne smiju igrati s aparatom. Ako nisu pod nadzorom, djeca ne smiju čistiti aparat ili ga održavati.
- Kao dodatnu zaštitu savjetujemo montiranje zaštitne strujne sklopke (RCD) u strujni krug koji opskrbljuje kupaonicu. Ta sklopka mora imati preostalu radnu električnu energiju koja ne prelazi 30 mA. Savjet zatražite od montažera.
- Nemojte umetati metalne predmete u rešetke za propuštanje zraka kako biste izbjegli opasnost od strujnog udara.
- Nikada ne blokirajte rešetke za propuštanje zraka.



- Prije no što priključite aparat provjerite odgovara li mrežni napon naveden na aparatu naponu lokalne električne mreže.
- Aparat koristite isključivo za svrhu opisanu u ovim uputama.
- Nemojte koristiti aparat na umjetnoj kosi.
- Dok je aparat priključen na napajanje, nikada ga nemojte ostavljati bez nadzora.
- Nikada nemojte koristiti dodatke ili dijelove drugih proizvođača ili proizvođača koje tvrtka Philips nije izričito preporučila. Ako koristite takve dodatke ili dijelove, vaše jamstvo prestaje vrijediti.
- Kabel za napajanje nemojte omotavati oko aparata.
- Ako se aparat pregrije, automatski će se isključiti. Isključite aparat te ga nekoliko minuta ostavite da se ohladi. Prije no što ponovo uključite aparat provjerite rešetke kako biste se uvjerali da nisu blokirane nakupinama prašine, kose itd.

Razina buke: $L_c = 83 \text{ dB [A]}$

Elektromagnetska polja (EMF)

Ovaj aparat tvrtke Philips sukladan je svim standardima koji se tiču elektromagnetskih polja (EMF). Ako aparatom rukujete ispravno i u skladu s uputama u ovom korisničkom priručniku, prema dostupnim znanstvenim dokazima aparat će biti siguran za korištenje.

Okoliš

Aparat koji se više ne može koristiti nemojte odlagati s uobičajenim otpadom iz kućanstva, nego ga odnesite u predviđeno odlagalište na recikliranje. Time ćete pridonijeti očuvanju okoliša.



2 Sušenje kose

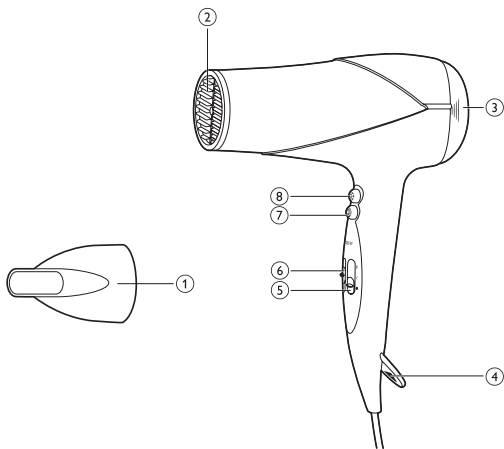
- 1 Umetnite utikač u utičnicu.
 - Za precizno sušenje pričvrstite usmjerivač (①) na sušilo za kosu (②).
 - Kako biste odvojili nastavak, povucite ga sa sušila za kosu.
- 2 Podesite prekidač za protok zraka (⑥) na **I** za blago strujanje zraka i oblikovanje ili **II** za jako strujanje zraka i brzo sušenje. Pritisnite gumb Turbo (⑦) za dodatni mlaz zraka.
- 3 Podesite prekidač za temperaturu (⑤) na **☺** za mlaz vrućeg zraka, **☺** za mlaz toplog zraka ili **●** za mlaz hladnog zraka. Pritisnite gumb Cool shot (⑧) za hladan zrak koji će učvrstiti frizuru.

Nakon korištenja:

- 1 Isključite aparat i iskopčajte ga.
- 2 Stavite ga na površinu otpornu na toplinu dok se ne ohladi.
- 3 Rešetku za propuštanje zraka (③) odvojite od aparata kako biste uklonili dlake i prašinu.
 - ↳ Kako biste odvojili rešetku za propuštanje zraka, istovremeno pritisnite oslonce za palac s njezine lijeve i desne strane i povucite je s aparata.
 - ↳ Kako biste ponovo pričvrstili rešetku za propuštanje zraka, istovremeno pritisnite oslonce za palac s njezine lijeve i desne strane i pritisnite je na aparat.
- 4 Aparat čistite vlažnom krpom.
- 5 Čuvajte aparat na sigurnom i suhom mjestu gdje nema prašine. Možete ga i objesiti koristeći petlju za vješanje (④).

3 Jamstvo i servis

Ako su vam potrebne informacije ili imate problem, posjetite web-stranicu tvrtke Philips na www.philips.com ili se obratite Philips centru za korisničku podršku u svojoj državi (telefonski broj se nalazi u međunarodnom jamstvenom listu). Ako u vašoj državi ne postoji centar za potrošače, obratite se lokalnom prodavaču proizvoda tvrtke Philips.



© Royal Philips Electronics N.V. 2012
All rights reserved.

Specifications are subject to change without notice.
Trademarks are the property of Koninklijke Philips
Electronics N.V. or their respective owners.



Register your product and get support at
www.philips.com/welcome

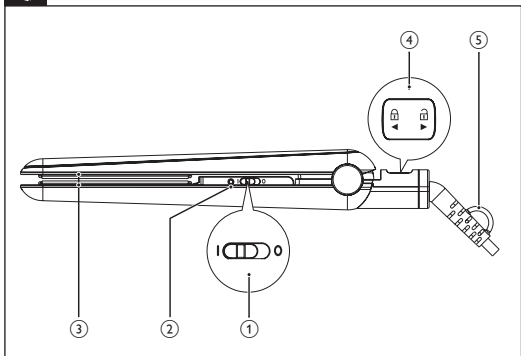
Staightener

HP8309



HR Korisnički priručnik

PHILIPS



Čestitamo vam na kupnji i dobro došli u Philips! Kako biste u potpunosti iskoristili podršku koju nudi Philips, registrirajte svoj uređaj na adresi www.philips.com/welcome.

1 Važno

Prije korištenja aparata pažljivo pročitajte ovaj korisnički priručnik i spremite ga za buduće potrebe.

- **UPOZORENJE:** Ovaj aparat nemojte koristiti blizu vode.
- Kada aparat koristite u kupaonici, iskopčajte ga nakon korištenja jer blizina vode predstavlja opasnost, čak i kada je aparat isključen.
- **UPOZORENJE:** Aparat nemojte koristiti blizu kada, tuševa, umivaonika ili posuda s vodom.
- Aparat obavezno iskopčajte nakon korištenja.
- Ako je kabel za napajanje oštećen, mora ga zamijeniti tvrtka Philips, ovlaštenu Philips servisnu centar ili neka druga kvalificirana osoba kako bi se izbjegle opasne situacije.
- Ovaj aparat mogu koristiti djeca iznad 8 godina starosti i osobe sa smanjenim fizičkim ili mentalnim sposobnostima te osobe koje nemaju dovoljno iskustva i znanja, pod uvjetom da su pod nadzorom ili da su primili upute u vezi rukovanja aparatom na siguran način te razumiju moguće opasnosti. Djeca se ne smiju igrati s aparatom. Ako nisu pod nadzorom, djeca ne smiju čistiti aparat ili ga održavati.
- Kao dodatnu zaštitu savjetujemo montiranje zaštitne strujne sklopke (RCD) u strujni krug koji opskrbljuje kupaonicu. Ta sklopka mora imati preostalu radnu električnu energiju koja ne prelazi 30 mA. Savjet zatražite od montažera.
- Prije no što priključite aparat provjerite odgovara li mrežni napon naveden na aparatu naponu lokalne električne mreže.
- Aparat koristite isključivo za svrhu opisanu u ovim uputama.
- Aparat koristite isključivo na suhoj kosi. Nemojte koristiti aparat na umjetnoj kosi.



- Pazite da vruće površine aparata ne dođu u dodir s vašom kožom.
- Dok je aparat priključen na napajanje, nikada ga nemojte ostavljati bez nadzora.
- Kada je aparat vruć, držite ga na površini otpornoj na toplinu i nikada ga nemojte prekrivati, npr. ručnikom ili odjećom.
- Nikada nemojte koristiti dodatke ili dijelove drugih proizvođača ili proizvođača koje tvrtka Philips nije izričito preporučila. Ako koristite takve dodatke ili dijelove, vaše jamstvo prestaje vrijediti.
- Kabel za napajanje nemojte omotavati oko aparata.
- Ako aparat koristite na obojenoj kosi, na pločama za ravnanje mogu ostati mrlje.

Elektromagnetska polja (EMF)

Ovaj aparat sukladan je svim standardima koji se tiču elektromagnetskih polja (EMF). Ako aparatom rukujete ispravno i u skladu s uputama u ovom korisničkom priručniku, prema dostupnim znanstvenim dokazima aparat će biti siguran za korištenje.

Okoliš

Aparat koji se više ne može koristiti nemojte odlagati s uobičajenim otpadom iz kućanstva, nego ga odnesite u predviđeno odlagalište na recikliranje. Time ćete pridonijeti očuvanju okoliša.



2 Izravnajte svoju kosu

- 1 Umetnite utikač u utičnicu.
- 2 Prekidač za uključivanje/isključivanje (①) gurnite na **I** kako biste uključili aparat.
 - ↳ Zasljetlit će indikator napajanja (②).
 - ↳ Aparat će se zagrijati nakon 30 sekundi.
- 3 Gurnite kvačicu za zaključavanje (④) kako biste otključali aparat.
- 4 Počešljajte kosu i odvojite pramen za ravnanje koji nije širi od 5 cm.

- 5 Stavite ga između ploča za ravnanje (③) i spojite ručke.
- 6 Aparat za ravnanje gurajte duž kose (maks. 5 sekundi) od korijena do vrha bez zaustavljanja, kako se kosa ne bi pregrijala.
 - Za oblikovanje uvojaka okrenite aparat za ravnanje za pola kruga prema unutra (ili prema van) kada dosegne vrhove. Aparat za ravnanje držite u tom položaju 2 do 3 sekunde, a zatim ga otpustite.
- 7 Ponavljajte korak 6 svakih 20 sekundi dok ne postignete željeni izgled.
- 8 Za ravnanje ostatka kose ponovite korake 4 do 7.

Nakon korištenja:

- 1 Isključite aparat i iskopčajte ga.
- 2 Stavite ga na površinu otpornu na toplinu dok se ne ohladi.
- 3 Očistite aparat i ploče za ravnanje vlažnom krpom.
- 4 Zaključajte ploče za ravnanje (④).
- 5 Čuvajte ga na sigurnom i suhom mjestu gdje nema prašine. Možete ga i objesiti koristeći petlju za vješanje (⑤).

3 Jamstvo i servis

Ako su vam potrebne informacije, npr. o zamjeni dodatka, ili imate problem, posjetite web-stranicu tvrtke Philips na www.philips.com ili se obratite Philips centru za korisničku podršku u svojoj državi (telefonski broj se nalazi u međunarodnom jamstvenom listu). Ako u vašoj državi ne postoji centar za potrošače, obratite se lokalnom prodavaču proizvoda tvrtke Philips.



© Royal Philips Electronics N.V. 2012
All rights reserved.

Specifications are subject to change without notice.
Trademarks are the property of Koninklijke Philips
Electronics N.V. or their respective owners.

3140 035 30891

