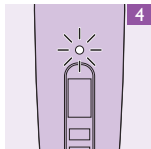
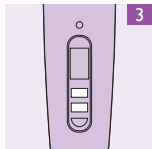
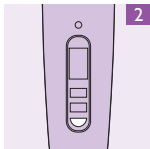
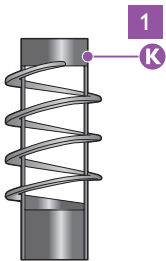
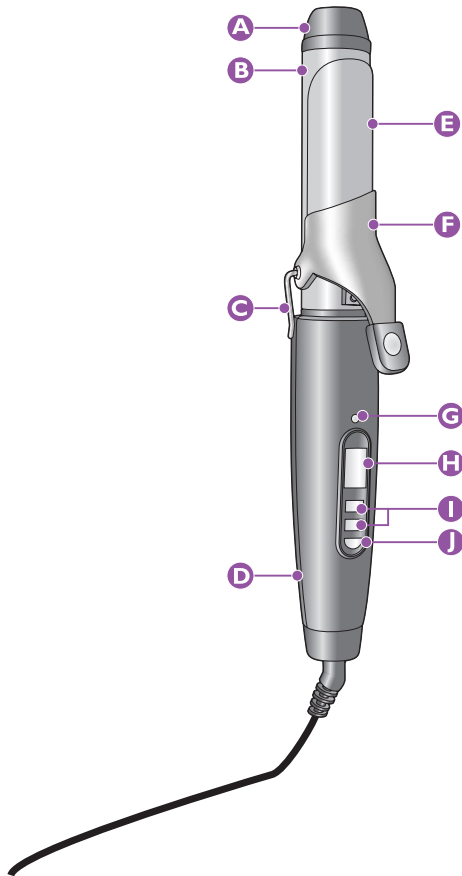


SalonCurl Pro

HP4654



PHILIPS

Introduction

This new Philips SalonCurl Pro curler has been specially designed to give you perfect big curls and volume in an instant, without damaging your hair. The adjustable temperature enables you to adjust the curler to your hair type to create the type of curls you want. We hope you will enjoy using your SalonCurl Pro.

General description (Fig. 1)

- A Cool tip
- B Barrel
- C Stand
- D Handle
- E Lever
- F Clip
- G Ready light
- H LCD display
- I Temperature buttons
- J On/off button
- K Slide-on spiral

Important

Read these instructions for use carefully before using the appliance and save them for future reference.

- ▶ Check if the voltage indicated on the appliance corresponds to the local mains voltage before you connect the appliance.
- ▶ Check the condition of the mains cord regularly. Do not use the appliance if the plug, the cord or the appliance itself is damaged.
- ▶ If the mains cord is damaged, it must be replaced by Philips, a service centre authorised by Philips or similarly qualified persons in order to avoid a hazard.
- ▶ Keep this appliance away from water! Do not use this product near or over water contained in baths, washbasins, sinks etc. When used in a bathroom, unplug the appliance after use since the proximity of water presents a risk, even when the hairdryer is switched off.
- ▶ For additional protection we advise you to install a residual current device (RCD) with a rated residual operating current not exceeding 30mA in the electrical circuit supplying the bathroom. Ask your installer for advice.
- ▶ The barrel and the clip of this appliance become hot during use. Prevent contact with the skin.
- ▶ Keep the appliance out of the reach of children.
- ▶ Only use the appliance on dry hair.
- ▶ For safety reasons, the curler automatically switches off after having been on for 1 hour.
- ▶ Always unplug the appliance after use.
- ▶ Do not wind the mains cord round the appliance.
- ▶ Wait until the appliance has cooled down before storing it.
- ▶ Keep the barrel clean and free of dust, dirt, styling spray and gel. Never use the appliance in combination with styling mousse, styling spray, gel etc.
- ▶ Always return the appliance to a service centre authorised by Philips for examination or repair. Repair by unqualified people could cause an extremely hazardous situation for the user.
- ▶ The barrel has a ceramic coating. This coating will wear in the course of time. When this happens, the appliance will still function normally.

Electromagnetic fields (EMF)

This Philips appliance complies with all standards regarding electromagnetic fields (EMF). If handled properly and in accordance with the instructions in this instruction manual, the appliance is safe to use according to scientific evidence available today.

Preparing for use

Washing your hair

Everybody wants shiny and beautiful hair. A good hair-washing routine can help to achieve this.

- 1 When washing your hair, wet your hair thoroughly for 30-60 seconds.
- 2 Pour some shampoo into the palm of your hand. Spread it between your hands and distribute it evenly through the hair.

- 3 Gently massage your hair and scalp. Do not rough up the hair or pull long hair up onto the scalp, as this may cause tangles.
- 4 Massage your scalp with your fingertips. This stimulates blood circulation and is gentler to the hair cuticles.
- 5 Rinse your hair thoroughly, as poor rinsing can result in dull hair.
- 6 Finish with a cold rinse for extra shine.

Drying your hair

To get professional styling results, it is essential to prepare your hair for curling. Dry your hair properly with a hairdryer to ensure a professional, smooth finish.

- 1 After washing, squeeze excess water out of the hair with your hands and then towel-dry the hair. Use a comb to disentangle hair gently from the roots to the tips.
- 2 Dry your hair by making brushing movements with the dryer at a small distance from your hair.
- 3 When you have finished drying, set the hairdryer to the cold setting for a final cold shot. This closes the cuticles and leaves your hair glossier.

Using the appliance

Which temperature to use

Curling irons are powerful styling tools and should always be used with care.

If you use the curler incorrectly or if you use it at the wrong temperature, you could overdry your hair or even burn it.

- ▶ Always select a temperature that is suitable for hair type.
- ▶ Always select a low heat setting when you start using the curler for the first time.
- ▶ For fine or normal hair, select a low to medium temperature (100-140 °C).
- ▶ For thick or coarse hair, select a medium to high temperature (150-180 °C).
- ▶ Take extra care with pale, blonde, bleached or colour-treated hair, since it will be susceptible to damage at high temperatures.
- ▶ For loose curls or waves use a lower temperature than for tight curls.

Setting the temperature

- 1 Insert the plug into the wall socket.
- 2 Press the on/off button. (Fig. 2)
The light turns red to indicate that the appliance is heating up. The display shows the selected temperature (default 100 °C) and the remaining time of the curling session.
- 3 You can adjust the set temperature by pressing the + and - buttons. Look at the display to see the temperature you have selected. The light burns red as long as the appliance is heating up to the set temperature. (Fig. 3)
 - ▶ The light turns green as soon as the set temperature has been reached. (Fig. 4)
 - ▶ The bars on the display show the remaining usage time of the appliance. The total usage time is 60 minutes. Every ten minutes one of the six bars will disappear.

Curling your hair

- 1 Divide your hair into locks and put them aside with clips. (Fig. 5)
The thinner the lock of hair, the tighter the curl will be.
- 2 Start at the lower part of your head and work your way up to the crown.
- 3 Take the lock you want to curl and comb it first, to get rid of tangles. (Fig. 6)
- 4 Take the lock of hair, open the clip by pressing the lever and place the lock between the barrel and the clip. (Fig. 7)

- 5 Release the lever and slide the barrel to the end of the lock. (Fig. 8)
- 6 Take the cool tip between your fingertips and wind the hair around the barrel until you have almost reached your scalp. Make sure the end of the lock is wound in the required direction. (Fig. 9)
- 7 Hold for 15 seconds.
- 8 Unwind the lock of hair until the clip can be opened again by means of the lever. (Fig. 10)

Using the slide-on spiral

- ▶ Only slide the spiral on or off the barrel when the appliance has cooled down, to avoid burning your fingers.
- ▶ With the spiral you can create ringlets by winding the lock round the barrel following the spiral profile.

Tip: when putting the appliance down, put it on its stand to avoid burn marks on your furniture. Never leave the appliance unattended when it is plugged in.

Cleaning

- 1 Make sure the appliance is switched off and unplugged.
- 2 Let the appliance cool down completely on its stand.
- 3 Clean the appliance with a damp cloth.

Never wind the mains cord round the appliance.

Environment

- ▶ Do not throw the appliance away with the normal household waste at the end of its life, but hand it in at an official collection point for recycling. By doing this you will help to preserve the environment. (Fig. 11)

Guarantee & service

If you need information or if you have a problem, please visit the Philips website at www.philips.com or contact the Philips Customer Care Centre in your country (you will find its phone number in the worldwide guarantee leaflet). If there is no Customer Care Centre in your country, turn to your local Philips dealer or contact the Service Department of Philips Domestic Appliances and Personal Care BV.

Troubleshooting

If problems should arise with your curler and you are unable to solve them by means of the troubleshooting guide below, please contact the nearest Philips service centre or the Philips Customer Care Centre in your country.

Problem

- ▶ The appliance does not work at all.
 - 1 Perhaps there is a power failure or the socket is not live. Check if the power supply is working. If it is, check whether the socket is live by plugging in another appliance.
 - 2 Check if the mains cord of the appliance is damaged. If the mains cord is damaged, it must be replaced by Philips, a service centre authorised by Philips or similarly qualified persons in order to avoid a hazard.

簡介

此款飛利浦特別設計的全新沙龍級溫控捲髮器，能瞬間呈現完美大捲波浪，質感完美，卻不傷髮質。您可依不同髮質調整適合的溫度，創造想要的捲度。希望您對 SalonCurl Pro 感到滿意。

一般說明 (圖 1)

- A 防燙尖端
- B 捲棒
- C 捲棒架
- D 握柄
- E 壓桿
- F 捲棒夾
- G 就緒指示燈
- H LCD 顯示
- I 溫控按鈕
- J 開/關按鈕
- K 活動式整髮螺旋套

重要事項

在使用本產品前，請先仔細閱讀說明並保留說明，以供日後參考。

- 在您連接電源之前，請檢查本地的電源電壓是否與產品所標示的電源電壓相符。
- 請定期檢查電線的狀況。如果插頭、電線、或者本產品發生損壞，請停止使用本產品。
- 如果電線損壞，必須交由飛利浦、飛利浦授權之服務中心，或是具備相同資格的技師更換，以免發生危險。
- 使用本產品時，請遠離水！切勿靠近或放在已盛水的浴缸、洗手台及水槽等容器上面。在浴室使用本產品後，請將插頭拔掉，因為即使產品電源關閉，產品仍然靠近水，還是容易產生危險。
- 為了加強安全，建議在通向浴室的電路迴路上安裝 30 毫安培以下的漏電斷路器(RCD)。請洽詢合格的水電工。
- 在使用時，本產品的捲棒和捲棒夾部分會產生高溫，因此請避免碰觸到皮膚。
- 請勿讓孩童接觸本產品。
- 僅可在乾燥的頭髮上使用本產品。
- 為了安全起見，使用滿一小時，捲髮器電源會自動關閉。
- 用完本產品後，請務必將插頭拔掉。
- 請勿將電線纏繞在本產品上。
- 在收存本產品之前，請先等候本產品完全冷卻。
- 請保持捲棒表面的清潔且沒有沾染灰塵、汗垢、造型噴霧及髮膠。使用本產品時請勿搭配造型慕思、造型噴霧、髮膠等。
- 請將本產品送回飛利浦授權的服務中心檢查或維修，由不合格的人員所做的維修可能導致使用上的危險。
- 捲棒具有陶瓷塗層。這個塗層經過長久使用後會逐漸磨損。當這種情況發生時，產品仍可正常使用。

電磁場 (EMF)

本飛利浦產品符合電磁場 (electromagnetic fields, EMF) 所有相關標準。若正確處理及依照本使用手冊之說明進行操作，根據現有之科學文獻來看，使用本產品並無安全顧慮。

使用前準備

洗髮

每個人都想要一頭亮麗秀髮。保持良好洗髮習慣才能如願以償。

- 1 洗髮時，將頭髮完全弄濕 30 至 60 秒。
- 2 倒些洗髮精至掌心。在手中稍加混合，並均勻塗抹在頭髮上。
- 3 輕輕按摩頭髮與頭皮。請勿弄亂頭髮或將長髮放置至頭頂，否則可能會造成頭髮打結。
- 4 以指尖按摩頭皮。這會刺激血液循環，且對毛鱗片較為溫和。
- 5 徹底潤絲秀髮，潤絲不夠可能會導致頭髮乾燥。
- 6 然後用冷水沖洗，頭髮更加亮麗。

吹乾頭髮

若要擁有專業造型效果，燙捲頭髮前的準備工作是相當重要的。適當的用吹風機吹乾頭髮，以確保擁有專業滑順的效果。

- 1 洗髮完，擠出頭髮多餘水分，然後以毛巾擦乾。使用梳子輕輕梳開頭髮 (從髮根至髮尾)。
- 2 使用吹風機近距離並搭配梳子將頭髮吹乾。
- 3 結束時，將吹風機設定為冷風，最後再吹一次。這會關閉毛鱗片，讓秀髮更為亮麗。

使用此電器

使用溫度

電捲棒是一種強力的造型工具，而且使用時要隨時小心注意。

如果不當使用捲髮器或溫度不正確，可能會讓頭髮變得乾燥或甚至燒壞。

- 務必選擇適合頭髮的溫度。
- 第一次開始使用捲髮器時，務必選擇低溫設定。
- 若為細軟或一般髮質，選取低至中溫 (100-140 °C)。
- 若為較粗或自然捲髮質，選取中至高溫 (150-180 °C)。
- 若為淡色、金色、漂白或染色過的頭髮，必須小心處理，否則高溫會造成髮質受損。
- 若為微捲或大波浪，使用較低溫設定。

設定溫度

- 1 將插頭正確插入電源插座。
- 2 按下 On/off (開/關) 按鈕。(圖 2) 燈光會轉為紅色，表示產品正在加熱。LCD 畫面會顯示所選擇的溫度 (預設為 100 °C) 及剩下的捲髮時間。
- 3 按下 + 與 - 按鈕可調整溫度設定。查看顯示畫面上的選擇溫度。只要產品加熱至指定溫度，指示燈會轉為綠色。(圖 3)
 - 一旦達到設定溫度，指示燈會轉為綠色。(圖 4)
 - LCD 畫面上的格數表示產品的使用時間。全部使用時間為六十分鐘。每十分鐘，就會消失一格 (共六格)。

捲髮

- 1 將頭髮分成一束一束，並用夾子分開。(圖 5) 分束越薄，捲度越密集。
- 2 從頭髮較尾端部分開始，然後慢慢移至上方。
- 3 拿著要捲的那束頭髮，先梳開，免得打結。(圖 6)
- 4 拿著一束頭髮，壓下壓桿打開捲棒夾，將頭髮置於捲棒和捲棒夾之間。(圖 7)
- 5 鬆開壓桿，並滑動捲棒至髮束尾端。(圖 8)
- 6 以指尖按住防燙尖端，並以捲棒捲曲頭髮至幾乎至頭頂。確定髮束尾端依希望方向捲曲。(圖 9)
- 7 停留 15 秒。
- 8 按下壓桿可以張開捲棒夾並鬆開髮束。(圖 10)

使用滑動式整髮螺旋套

- 為了避免燙傷手指，只有在產品冷卻時，才能將滑動式螺旋套套上捲棒或從捲棒取出。
- 使用螺旋套，順著整髮捲棒旋轉髮束，即可創造小捲。

秘訣：放下產品時，將產品架在捲棒架上，以避免在家具留下燒焦印記。插電時，請勿將產品放置在無人之處。

清潔

- 1 請確定將本產品的電源關閉並拔除插頭。
- 2 將產品放在捲棒架上完全冷卻。
- 3 用微濕的布清潔本產品。

請勿將電源線捲繞在產品上。

環境保護

- 電器壽命結束時請勿與一般家庭廢棄物一併丟棄。請將該產品放置於政府指定的回收站，此舉能為環保盡一份心力。(圖 11)

保固與服務

若您需要相關資訊或有任何問題，請瀏覽飛利浦網站

www.philips.com，或連絡您當地的飛利浦客戶服務中心 (您可以在全球保證書上找到連絡電話)。如果您當地沒有客戶服務中心，請洽詢當地飛利浦經銷商，或與飛利浦小家電服務部門聯繫。

故障排除

若您的捲髮器有問題，而您無法依下列的疑難排解指南來解決的話，請連絡飛利浦服務中心或您所在國家/地區的飛利浦顧客服務中心。

問題

無法啟動本產品。

- 1 可能是電力故障或插座故障。請檢查供電是否正常。如果供電正常，請插入另一個產品以檢查插座是否正常運作。
- 2 檢查是否是本產品的電線損壞。如果電線損壞，則必須由飛利浦或飛利浦授權的服務中心或類似的合格人員來進行更換，以避免危險。

产品简介

飞利浦 SalonCurl Pro 卷发器设计独特，即刻塑造完美大波浪发型，令秀发蓬松丰盈，且不会损害发质。可调温度使您能够根据自己的头发类型调整卷发器，创造出令人满意的卷发。希望您能喜欢这款 SalonCurl Pro。

一般说明 (图 1)

- A 隔热设计
- B 发桶
- C 支架
- D 手柄
- E 控制杆
- F 夹子
- G 就绪指示灯
- H LCD 显示屏
- I 温度按钮
- J 开/关按钮
- K 旋转式发卷

注意事项

使用本产品前，请仔细阅读本产品使用说明书，并妥善保管以备日后参考。

- ▶ 在将产品连接电源之前，请先检查产品所标电压与当地的供电电压是否相符。
- ▶ 定期检查电源线的情况。如果插头、电源线或产品本身已损坏，请勿再使用本产品。
- ▶ 如果电源软线损坏，为避免危险，必须由制造厂或其维修部或类似的专职人员来更换。
- ▶ 请不要让本产品与水接触！不要在盛水的浴缸、洗脸盆或其他器皿附近使用本产品。干发器在浴室室内使用时，使用后拔下插头，因为即使干发器开关断开后，接近水仍存在危险。
- ▶ 有关其它保护措施，建议在供电的电路中安装额定剩余工作电流不超过 30mA 的漏电保护器 (RCD)。有关建议，请咨询安装人员。
- ▶ 使用产品时，发桶和发夹会变得很热。切勿让其接触皮肤。
- ▶ 切勿让儿童接触本产品。
- ▶ 产品只能用于干的头发。
- ▶ 出于安全考虑，卷发器在通电 1 小时后会自动断电。
- ▶ 使用后务必拔下产品的插头。
- ▶ 切勿将电源线缠绕在产品上。
- ▶ 待产品完全冷却后再存放。
- ▶ 保持发刷清洁，无灰尘、无污物、定型喷剂和发胶。切勿将产品与定型摩丝、定型喷剂和发胶一起使用。
- ▶ 产品只能送到由飞利浦授权的维修中心检修。由不合格人员进行修理可能将用户置于极度危险的境地。
- ▶ 发桶涂有陶瓷涂层，涂层会随着时间流逝而磨损。即使涂层磨损，也不影响产品的正常功能。

电磁场 (EMF)

这款飞利浦产品符合关于电磁场 (EMF) 的相关标准。据目前的科学证明，如果正确使用并按照本手册中的说明进行操作，本产品是安全的。

使用准备

洗干净头发

每个人都想拥有美丽亮泽的头发。定期洗发有助于实现此愿望。

- 1 洗发时冲洗 30-60 秒让头发彻底湿润。
- 2 倒适量洗发水到掌心，用手将其揉开，并均匀涂抹在头发上。
- 3 轻柔地按摩头发及头皮。切勿用力过猛，或将长发拉到头皮上，否则容易打结。
- 4 用指尖按摩头皮，这样可刺激血液循环，使头发表皮更加柔软。
- 5 彻底冲洗头发，冲洗不充分会导致头发暗淡。
- 6 最后用冷水冲洗，令秀发更加亮泽。

吹干头发

为达到专业定型的效果，必须做好卷发的准备。用电吹风适当吹干头发，以确保达到专业柔顺的效果。

- 1 洗完头发后，用手挤掉头发中多余的水份，再用毛巾擦干头发。
- 用梳子从发根到发梢轻柔地梳理头发。
- 2 吹干头发时，用电吹风小距离地来回运动。
- 3 吹干头发后，将电吹风调节为冷风设置进行最后冷吹。这样可以收紧头发表皮，令秀发更有光泽。

使用本产品

操作温度

卷发造型器是高功率的造型工具，应小心使用。

如果没有正确地使用卷发器，或者如果操作温度错误，会使头发过分干燥甚至烧焦头发。

- ▶ 请始终选择适合您头发类型的温度。
- ▶ 首次使用卷发器时要选择低温设置。
- ▶ 对于纤细或普通发质，选择低温到中等温度 (100-140 °C)。
- ▶ 对于厚密或粗硬的头发，选择中等温度到高温 (150-180 °C)。
- ▶ 白发、金发、经过漂白或者染色处理的头发使用时应格外小心，因为它们在高温下容易受损。
- ▶ 对于蓬松的发卷或波浪，要比小卷使用的温度更低。

设定温度

- 1 将插头插入壁装插座。
- 2 按开/关按钮。(图 2)

指示灯变红表示产品正在加热。

显示屏显示选择的温度 (默认为 100 °C) 和卷发环节的剩余时间。

- 3 您可以按 + 和 - 按钮调整设定温度。在显示屏上查看您选择的温度。在产品向设定温度加热过程中，指示灯呈红色亮起。(图 3)
- ▶ 当达到设定温度时，指示灯变绿。(图 4)
- ▶ 显示条显示产品的剩余使用时间。总使用时间为 60 分钟，显示条分六格，每十分钟便消失一格。

卷发

- 1 将头发分成数缕并用发夹将它们分开。(图 5) 每缕头发越少，发卷就会越紧。
- 2 从头的下半部份开始并向上朝头顶移动。
- 3 拿起要卷的一缕头发，先用梳子梳通，避免打结。(图 6)
- 4 拿起这缕头发，按下控制杆打开夹子，将头发放在发桶与夹子之间。(图 7)
- 5 松开控制杆，将发桶滑向发缕的末端。(图 8)
- 6 用指尖夹住不烫手尖端，将头发绕着发桶缠起直至贴近头皮。确保发缕的末端向所需的方向缠绕。(图 9)
- 7 保持 15 秒。
- 8 反向绕头发，直到按下控制杆时，可将发夹打开。(图 10)

使用旋转式发卷

- ▶ 只能在产品已冷却时将旋转式发卷滑入或滑出发桶，以防烫到手指。
- ▶ 使用旋转式发卷，您可以将发卷沿发卷的外轮廓绕在发桶上并塑造长发卷。

提示：取下产品时，请把它放在配套的支架上以防在家具上留下烫痕。绝不能将插上电源的产品弃之不顾。

清洁

- 1 确保产品已断电并已将电源插头拔出。
- 2 让产品在支架上完全冷却。
- 3 用湿布擦拭本产品。

请勿将电源线缠绕在产品上。

环保

- ▶ 弃置产品时，请不要将其与一般生活垃圾堆放在一起；应将其交给官方指定的回收中心。这样做有利于环保。(图 11)

保修与服务

如果您需要详细信息或有任何问题，请浏览飞利浦网站，地址为 www.philips.com。您也可以与贵国的飞利浦顾客服务中心联系（您可以从全球保修卡中找到电话号码）。如果贵国没有飞利浦顾客服务中心，请与当地的飞利浦经销商或与飞利浦家庭小电器的维修中心联系。

故障排除

如果卷发器出现问题，并且利用以下故障排除指南无法解决，请联系贵国离您最近的飞利浦维修服务中心或飞利浦客户服务中心。

问题

- ▶ 产品完全无法工作。
 - 1 可能出现电源故障或插座没电。请检查家中的其它电源是否工作。如果工作，请通过插接其它产品检查插座是否有电。
 - 2 检查产品的电源线是否损坏。如果电源线损坏，则必须由飞利浦或飞利浦授权的服务人员，或具有同等资格的专职人员更换，以免发生危险。