

Register your product and get support at  
[www.philips.com/welcome](http://www.philips.com/welcome)

# Straightener

HP4686/22



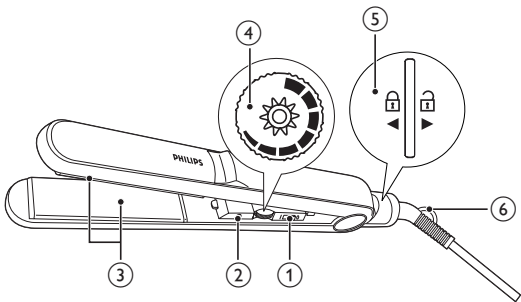
---

TH

คู่มือผู้ใช้

---

# PHILIPS



# ภาษาไทย

ขอแสดงความยินดีที่คุณสั่งซื้อผลิตภัณฑ์ของเรา และยินดีต้อนรับสู่ผลิตภัณฑ์ของ Philips! เพื่อให้คุณได้รับประโยชน์อย่างเต็มที่จากบริการที่ Philips มอบให้ โปรดลงทะเบียนผลิตภัณฑ์ของคุณที่ [www.philips.com/welcome](http://www.philips.com/welcome)

## 1 ข้อสำคัญ

โปรดอ่านคู่มือผู้ใช้นี้อย่างละเอียดก่อนใช้เครื่อง และเก็บไว้เพื่ออ้างอิงต่อไป

- คำเตือน: ห้ามใช้เครื่องนี้ใกล้บริเวณที่เปียกน้ำ
- เมื่อคุณใช้เครื่องนี้ในห้องน้ำ ให้ถอดปลั๊กทุกครั้งหลังใช้ การอยู่ใกล้น้ำอาจก่อให้เกิดอันตรายได้ แม้ว่าตัวเครื่องจะปิดอยู่ก็ตาม
- คำเตือน: ห้ามใช้เครื่องนี้ใกล้บริเวณอ่างอาบน้ำ ที่อาบน้ำ อ่างล้างหน้าหรือภาชนะที่ใส่น้ำ
- ก่อนที่คุณจะเชื่อมต่อตัวเครื่อง โปรดตรวจสอบว่าแรงดันไฟฟ้าที่ระบุไว้บนเครื่องตรงกับแรงดันไฟฟ้าในห้องถิ่น
- ห้ามใช้งานเครื่องเพื่อจุดประสงค์อื่นนอกเหนือจากที่อธิบายไว้ในคู่มือ
- ใช้งานขณะผมแห้งเท่านั้น ห้ามใช้งานกับเส้นผมที่เปียกน้ำ
- ให้พื้นผิวที่ร้อนของเครื่องอยู่ห่างจากผิวของคุณ
- ห้ามเสียบปลั๊กตัวเครื่องทิ้งไว้โดยไม่ได้ใช้งาน
- ถอดปลั๊กไฟออกทุกครั้งหลังเลิกใช้งาน
- เมื่อตัวเครื่องร้อน ให้วางตัวเครื่องไว้บนพื้นผิวที่ทนความร้อน ห้ามคลุมตัวเครื่องด้วยสิ่งใดก็ตาม เช่น ผ้าเช็ดตัวหรือเสื้อผ้า
- ห้ามใช้อุปกรณ์เสริมหรือชิ้นส่วนใดๆ ที่ผลิตจากผู้ผลิตอื่นหรือที่ไม่ได้รับการแนะนำจาก Philips หากคุณใช้อุปกรณ์เสริมหรือชิ้นส่วนจากผู้ผลิตอื่นหรือที่ไม่ได้รับการแนะนำจาก Philips การรับประกันของคุณจะไม่มีผลบังคับใช้
- ห้ามพันสายไฟรอบเครื่อง
- หากใช้งานเครื่องกับผมที่ผ่านการย้อมสี อาจทำให้เกิดรอยด่างที่แผ่นยึดผมได้



- หากสายไฟชำรุด ควรนำไปเปลี่ยนที่บริษัทฟิลิปส์ หรือศูนย์บริการที่ได้รับอนุญาตจากฟิลิปส์ หรือบุคคลที่ผ่านการอบรมจากฟิลิปส์ดำเนินการเปลี่ยนให้ เพื่อหลีกเลี่ยงอันตรายที่อาจเกิดขึ้นได้
- ไม่ควรให้บุคคล (รวมทั้งเด็กเล็ก) ที่มีสภาพร่างกายไม่แข็งแรงหรือสภาพจิตใจไม่ปกติ หรือขาดประสบการณ์และความรู้ความเข้าใจ นำผลิตภัณฑ์นี้ไปใช้งาน เว้นแต่จะอยู่ในการควบคุมดูแลหรือได้รับคำแนะนำในการใช้งานโดยผู้ที่รับผิดชอบในด้านความปลอดภัย
- เด็กเล็กควรได้รับการดูแลเพื่อป้องกันไม่ให้เด็กนำผลิตภัณฑ์นี้ไปเล่น
- เพื่อเพิ่มการป้องกัน เราขอแนะนำให้ติดตั้ง Residual current device (RCD) ในระบบไฟภายในห้องอาบน้ำ RCD นี้จะมีกระแสไฟ Residual operating current ไม่เกิน 30mA โปรดสอบถามเจ้าหน้าที่ที่ติดตั้งสำหรับคำแนะนำ

## Electromagnetic fields (EMF)

เครื่องเป่าผมนี้สอดคล้องตามมาตรฐานด้านคลื่นแม่เหล็กไฟฟ้า (EMF) หากมีการใช้งานอย่างเหมาะสมและสอดคล้องกับคำแนะนำในคู่มือผู้ใช้นี้ คุณสามารถใช้ผลิตภัณฑ์ได้อย่างปลอดภัยตามข้อพิสูจน์ทางวิทยาศาสตร์ในปัจจุบัน

## สภาพแวดล้อม

ห้ามทิ้งเครื่องรวมกับขยะในครัวเรือนทั่วไป เมื่อเครื่องหมดอายุการใช้งานแล้ว ให้นำผลิตภัณฑ์ของคุณไปยังศูนย์เพื่อการเก็บรวบรวมสำหรับรีไซเคิลอย่างเป็นทางการ เพื่อช่วยรักษาสมภาวะสิ่งแวดล้อมที่ดี



## 2 ยึดเส้นผมของคุณ

ตรวจสอบให้แน่ใจว่าคุณเลือกตั้งค่าอุณหภูมิที่เหมาะสมกับเส้นผมของคุณ เลือกอุณหภูมิต่ำเสมอเมื่อคุณใช้เครื่องหนีบผมเป็นครั้งแรก

ประเภทเส้นผม	การตั้งค่าอุณหภูมิ
สภาพเส้นผมหยาบ, หยิก, ยึดตรงยาก	Mid ถึง High
สภาพเส้นผมดี, ลอนปานกลางหรือเป็นลอนอ่อนๆ	Low ถึง Mid
ผมสีอ่อน, สีบลอนด์, ฟอกสีหรือย้อมสี	Low

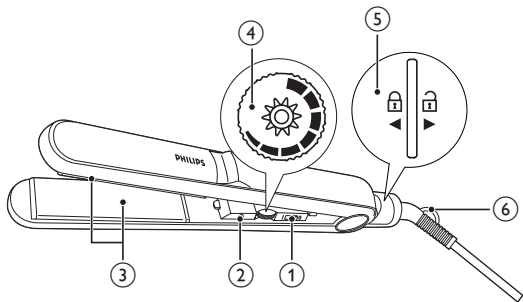
- 1 เสียบปลั๊กเข้ากับแหล่งจ่ายไฟ
- 2 ตั้งสวิตช์เปิด/ปิด (1) ไปที่ I  
↳ ไฟแสดงการเปิดสีเขียว (2) สว่างขึ้น
- 3 หมุนวงแหวนปรับอุณหภูมิ (4) เพื่อเลือกตั้งค่าอุณหภูมิที่เหมาะสมกับเส้นผมของคุณ  
↳ รอให้เครื่องร้อนประมาณ 30 วินาที
- 4 หากล็อกแผ่นยึดผม ให้ปลดล็อก (5)
- 5 หวีผมแล้วแบ่งผมเป็นส่วนสำหรับการยึดผม โดยแต่ละส่วนต้องกว้างไม่เกิน 5 ซม.
- 6 วางผมไว้ระหว่างแผ่นยึดผม (3) แล้วกดปุ่มจับเข้าหากัน
- 7 เลื่อนที่หนีบผมตรงลงไปตามความยาวของเส้นผมในครั้งเดียว (สูงสุด 5 วินาที) จากรากผมจรดปลายผมโดยไม่มีการหยุด ทั้งนี้เพื่อป้องกันความร้อนสูงเกินไป
- 8 หลังจาก 20 วินาที ให้ทำซ้ำขั้นตอนที่ 7 จนกระทั่งคุณได้แบบทรงผมที่ต้องการ
- 9 ในการยึดผมส่วนที่เหลือ ให้ทำซ้ำขั้นตอนที่ 5 ถึง 8

#### เมื่อเลิกใช้งาน:

- 1 ปิดสวิตช์ และถอดปลั๊กออก
- 2 วางเครื่องเป่าผมลงบนพื้นผิวที่ทนความร้อน ปล่อยให้จมนกระทั่งเครื่องเย็นลง
- 3 ทำความสะอาดตัวเครื่องและที่หนีบผมด้วยผ้าชุบน้ำพอหมาด
- 4 ล็อคแผ่นยึดผม (5)
- 5 เก็บเครื่องไว้ในที่แห้งและปลอดภัย ปรารถจากฝุ่น คุณสามารถเก็บเครื่องโดยแขวนด้วยห่วงสำหรับแขวน (6) หรือเก็บไว้ในกระเป๋าที่มีให้

### 3 การรับประกันและบริการ

หากคุณมีปัญหาหรือต้องการทราบข้อมูลหรือต้องการเปลี่ยนอะไหล่ โปรดเข้าชมเว็บไซต์ของ Philips ได้ที่ [www.philips.com](http://www.philips.com) หรือติดต่อศูนย์บริการลูกค้าของ Philips ในประเทศของคุณ (หมายเลขโทรศัพท์ของศูนย์บริการฯ อยู่ในเอกสารแผ่นพับเกี่ยวกับการรับประกันทั่วโลก) หากในประเทศของคุณไม่มีศูนย์บริการลูกค้า โปรดติดต่อตัวแทนจำหน่ายผลิตภัณฑ์ Philips ในประเทศ



© Royal Philips Electronics N.V. 2010  
All rights reserved.

Specifications are subject to change without notice.  
Trademarks are the property of Koninklijke Philips  
Electronics N.V. or their respective owners.

3140 035 22031



100% recycled paper  
100% papier recyclé