

Register your product and get support at
www.philips.com/welcome

HP8180



NL Gebruiksaanwijzing

PHILIPS

Gefeliciteerd met uw aankoop en welkom bij Philips! Registreer uw product op www.philips.com/welcome om optimaal gebruik te kunnen maken van de door Philips geboden ondersteuning.

1 Belangrijk

Lees deze gebruiksaanwijzing zorgvuldig door voordat u het apparaat gaat gebruiken. Bewaar de gebruiksaanwijzing om deze indien nodig te kunnen raadplegen.

- **WAARSCHUWING:** gebruik dit apparaat niet in de buurt van water.
- Als u het apparaat in de badkamer gebruikt, haal de stekker dan na gebruik altijd uit het stopcontact. De nabijheid van water kan gevaar opleveren, zelfs als het apparaat is uitgeschakeld.
- **WAARSCHUWING:** gebruik dit apparaat niet in de buurt van een bad, douche, wastafel of ander waterhoudend object.
- Haal na gebruik altijd de stekker uit het stopcontact.
- Indien het netsnoer beschadigd is, moet u het laten vervangen door Philips, een door Philips geautoriseerd servicecentrum of personen met vergelijkbare kwalificaties om gevaar te voorkomen.
- Dit apparaat kan worden gebruikt door kinderen vanaf 8 jaar en door personen met verminderde lichamelijke, zintuiglijke of geestelijke capaciteiten of weinig ervaring en kennis, mits zij toezicht of instructie hebben ontvangen aangaande veilig gebruik van het apparaat, en zij de gevaren van het gebruik begrijpen. Kinderen mogen niet met het apparaat spelen. Reiniging en onderhoud dienen niet zonder toezicht door kinderen te worden uitgevoerd.



- Voor extra veiligheid adviseren we u een aardlekschakelaar te installeren in de elektrische groep die de badkamer van stroom voorziet. Deze aardlekschakelaar dient een waarde te hebben die niet hoger is dan 30 mA. Raadpleeg de installateur.
- Steek geen metalen voorwerpen door de luchtroosters, om elektrische schokken te voorkomen.
- Blokkeer nooit de luchtroosters.
- Controleer voordat u het apparaat aansluit of het voltage dat op het apparaat is aangegeven overeenkomt met de plaatselijke netspanning.
- Gebruik het apparaat niet voor andere doeleinden dan beschreven in deze gebruiksaanwijzing.
- Gebruik het apparaat niet op kunsthaar.
- Laat het apparaat nooit zonder toezicht liggen wanneer het is aangesloten op het stopcontact.
- Gebruik nooit accessoires of onderdelen van andere fabrikanten of die niet specifiek zijn aanbevolen door Philips. Als u dergelijke accessoires of onderdelen gebruikt, vervalt de garantie.
- Wikkel het netsnoer niet om het apparaat.
- Als het apparaat oververhit raakt, schakelt het automatisch uit. Haal de stekker uit het stopcontact en laat het apparaat een paar minuten afkoelen. Controleer voordat u het apparaat weer inschakelt of de luchtroosters niet verstopt zitten met pluizen, haar enz.

Geluidsniveau: $L_c = 83 \text{ dB [A]}$

Elektromagnetische velden (EMV)

Dit apparaat voldoet aan alle richtlijnen met betrekking tot elektromagnetische velden (EMV). Mits het apparaat op de juiste wijze en volgens de instructies in deze gebruiksaanwijzing wordt gebruikt, is het veilig te gebruiken volgens het nu beschikbare wetenschappelijke bewijs.

Milieu

Gooi het apparaat aan het einde van zijn levensduur niet weg met het normale huisvuil, maar lever het in op een door de overheid aangewezen inzamelpunt om het te laten recycleren. Op die manier levert u een bijdrage aan een schonere leefomgeving.



2 Uw haar drogen

- 1 Steek de stekker in een stopcontact.
 - Voor nauwkeurig drogen kunt u de concentrator (①) op de föhn (②) bevestigen.
 - Om het hulpstuk te verwijderen, trekt u het van de föhn af.
- 2 Zet de luchtstroomschakelaar (⑥) op **I** voor een zachte luchtstroom en langzame styling, of op **II** voor een sterke luchtstroom en snel drogen. Druk op de turboknop (⑦) voor een extra sterke luchtstroom.
- 3 Zet de temperatuurknop (⑤) op ☿ voor een hete luchtstroom, op ☺ voor een warme luchtstroom, of op ● voor een koude luchtstroom. Druk op de CoolShot-knop (⑧) voor een koele luchtstroom voor het fixeren van uw kapsel.

Na gebruik:

- 1 Schakel het apparaat uit en haal de stekker uit het stopcontact.
- 2 Plaats het apparaat op een hittebestendig oppervlak tot het is afgekoeld.
- 3 Neem het luchtinlaatrooster (③) van het apparaat om haar en stof te verwijderen.
 - ↳ Om het luchtinlaatrooster te verwijderen, drukt u tegelijkertijd op de duimsteunen aan de linkerkant en aan de rechterkant van het luchtinlaatrooster en trekt u het van het apparaat.

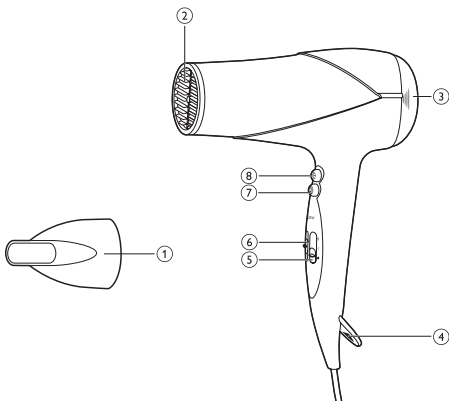
↳ Om het luchtinlaatrooster weer te bevestigen, drukt u tegelijkertijd op de duimsteunen aan de linkerkant en aan de rechterkant van het luchtinlaatrooster en drukt u het op het apparaat.

4 Maak het apparaat schoon met een vochtige doek.

5 Berg het apparaat op een veilige, droge en stofvrije plaats op. U kunt het apparaat ook aan het ophangoog (④) hangen.

3 Garantie en service

Als u informatie nodig hebt of als u een probleem hebt, bezoek dan de Philips-website (www.philips.com) of neem contact op met het Philips Customer Care Centre in uw land (u vindt het telefoonnummer in het 'worldwide guarantee'-vouwblad). Als er geen Consumer Care Centre in uw land is, ga dan naar uw Philips-dealer.



© Royal Philips Electronics N.V. 2012
All rights reserved.

Specifications are subject to change without notice.
Trademarks are the property of Koninklijke Philips
Electronics N.V. or their respective owners.



Register your product and get support at
www.philips.com/welcome

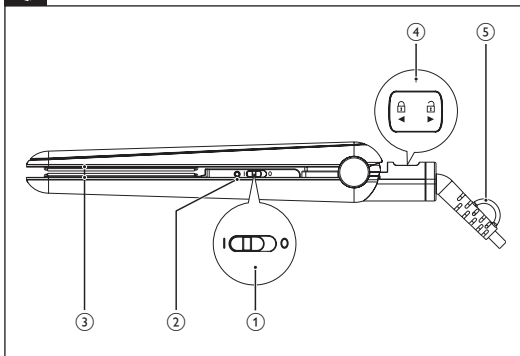
Staightener

HP8309



NL Gebruiksaanwijzing

PHILIPS



Gefeliciteerd met uw aankoop en welkom bij Philips! Registreer uw product op www.philips.com/welcome om optimaal gebruik te kunnen maken van de door Philips geboden ondersteuning.

1 Belangrijk

Lees deze gebruiksaanwijzing zorgvuldig door voordat u het apparaat gaat gebruiken. Bewaar de gebruiksaanwijzing om deze indien nodig te kunnen raadplegen.

- **WAARSCHUWING:** gebruik dit apparaat niet in de buurt van water.
- Als u het apparaat in de badkamer gebruikt, haal de stekker dan na gebruik altijd uit het stopcontact. De nabijheid van water kan gevaar opleveren, zelfs als het apparaat is uitgeschakeld.
- **WAARSCHUWING:** gebruik dit apparaat niet in de buurt van een bad, douche, wastafel of ander waterhoudend object.
- Haal na gebruik altijd de stekker uit het stopcontact.
- Indien het netsnoer beschadigd is, moet u het laten vervangen door Philips, een door Philips geautoriseerd servicecentrum of personen met vergelijkbare kwalificaties om gevaar te voorkomen.
- Dit apparaat kan worden gebruikt door kinderen vanaf 8 jaar en door personen met verminderde lichamelijke, zintuiglijke of geestelijke capaciteiten of weinig ervaring en kennis, mits zij toezicht of instructie hebben ontvangen aangaande veilig gebruik van het apparaat, en zij de gevaren van het gebruik begrijpen. Kinderen mogen niet met het apparaat spelen. Reiniging en onderhoud dienen niet zonder toezicht door kinderen te worden uitgevoerd.
- Voor extra veiligheid adviseren we u een aardlekschakelaar te installeren in de elektrische groep die de badkamer van stroom voorziet. Deze aardlekschakelaar dient een waarde te hebben die



niet hoger is dan 30 mA. Raadpleeg de installateur.

- Controleer voordat u het apparaat aansluit of het voltage dat op het apparaat is aangegeven overeenkomt met de plaatselijke netspanning.
- Gebruik het apparaat niet voor andere doeleinden dan beschreven in deze gebruiksaanwijzing.
- Gebruik het apparaat alleen op droog haar. Gebruik het apparaat niet op kunsthaar.
- Zorg dat de hete oppervlakken van het apparaat de huid niet raken.
- Laat het apparaat nooit zonder toezicht liggen wanneer het is aangesloten op het stopcontact.
- Als het apparaat heet is, leg het dan op een hittebestendig oppervlak en dek het apparaat nooit af met bijvoorbeeld een handdoek of kleding.
- Gebruik nooit accessoires of onderdelen van andere fabrikanten of die niet specifiek zijn aanbevolen door Philips. Als u dergelijke accessoires of onderdelen gebruikt, vervalt de garantie.
- Wikkel het netsnoer niet om het apparaat.
- Bij gebruik op gekleurd haar kunnen de ontkrulplaten verkleuren.

Elektromagnetische velden (EMV)

Dit apparaat voldoet aan alle richtlijnen met betrekking tot elektromagnetische velden (EMV). Mits het apparaat op de juiste wijze en volgens de instructies in deze gebruiksaanwijzing wordt gebruikt, is het veilig te gebruiken volgens het nu beschikbare wetenschappelijke bewijs.

Milieu

Gooi het apparaat aan het einde van zijn levensduur niet weg met het normale huisvuil, maar lever het in op een door de overheid aangewezen inzamelpunt om het te laten recylen. Op die manier levert u een bijdrage aan een schonere leefomgeving.



2 Uw haar ontkrullen

- 1 Steek de stekker in een stopcontact.
- 2 Zet de aan-uitschakelaar (①) op **I** om het apparaat in te schakelen.
 - ↳ Het aan-uitlampje (②) begint te branden.
 - ↳ Na 30 seconden begint het apparaat met opwarmen.
- 3 Schuif de ontgrendeling (④) in de desbetreffende positie om het apparaat te ontgrendelen.
- 4 Kam uw haar en pak een lok van maximaal 5 cm breed.
- 5 Plaats de lok tussen de ontkrulplaten (③) en knijp de handgrepen samen.
- 6 Begin bij de wortel en trek de straightener in één beweging langs de lok naar beneden (maximaal 5 seconden) vanaf de wortels naar de punten. Om oververhitting te voorkomen dient u tijdens deze beweging niet te stoppen.
 - Als u slagen wilt maken, draai de straightener dan bij het einde van de haarlok een halve slag naar binnen (of buiten). Houd de straightener 2 tot 3 seconden in deze positie en laat vervolgens de lok los.
- 7 Herhaal stap 6 na 20 seconden totdat u het gewenste resultaat hebt bereikt.
- 8 Herhaal stap 4 t/m 7 om de rest van het haar te ontkrullen.

Na gebruik:

- 1 Schakel het apparaat uit en haal de stekker uit het stopcontact.
- 2 Plaats het apparaat op een hittebestendig oppervlak tot het is afgekoeld.
- 3 Maak het apparaat en de ontkrulplaten schoon met een vochtige doek.
- 4 Vergrendel de ontkrulplaten (④).
- 5 Berg het apparaat op een veilige, droge en stofvrije plaats op. U kunt het apparaat ook aan het ophangoog (⑤) hangen.

3 Garantie en service

Als u informatie nodig hebt (bijv. over het vervangen van een hulpstuk) of als u een probleem hebt, bezoek dan de Philips-website (www.philips.com/support) of neem contact op met het Philips Customer Care Centre in uw land (u vindt het telefoonnummer in het 'worldwide garantie'-vouwblad). Als er geen Consumer Care Centre in uw land is, ga dan naar uw Philips-dealer.



© Royal Philips Electronics N.V. 2012
All rights reserved.

Specifications are subject to change without notice.
Trademarks are the property of Koninklijke Philips
Electronics N.V. or their respective owners.

3140 035 30881

