

Register your product and get support at
www.philips.com/welcome

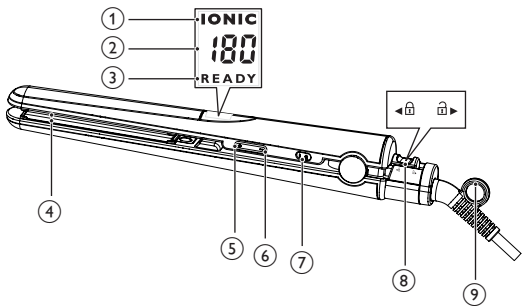
Straightener

HP8341/00



EL Εγχειρίδιο χρήσης

PHILIPS



Συγχαρητήρια για την αγορά σας και καλωσορίσατε στη Philips! Για να επωφεληθείτε πλήρως από την υποστήριξη που προσφέρει η Philips, καταχωρήστε το προϊόν σας στη διεύθυνση www.philips.com/welcome.

1 Σημαντικό

Διαβάστε το παρόν εγχειρίδιο χρήσης προτού χρησιμοποιήσετε τη συσκευή και κρατήστε το για μελλοντική αναφορά.

- ΠΡΟΕΙΔΟΠΟΙΗΣΗ: Επειδή η συσκευή ισιώματος αγγίζει υψηλές θερμοκρασίες, κρατήστε τη μακριά από παιδιά όταν θερμαίνεται, χρησιμοποιείται ή ψύχεται, για να αποφύγετε τυχόν εγκαύματα.
- ΠΡΟΕΙΔΟΠΟΙΗΣΗ: Μην χρησιμοποιείτε αυτή τη συσκευή κοντά σε νερό.
- Όταν χρησιμοποιείτε τη συσκευή στο μπάνιο, αποσυνδέετε την από την πρίζα μετά τη χρήση καθώς η εγγύτητα με νερό αποτελεί κίνδυνο ακόμα και όταν η συσκευή είναι απενεργοποιημένη.
- ΠΡΟΕΙΔΟΠΟΙΗΣΗ: Μην χρησιμοποιείτε αυτή τη συσκευή κοντά σε μπανιέρες, ντουζιέρες, λεκάνες ή άλλα δοχεία που περιέχουν νερό.
- Προτού συνδέσετε τη συσκευή, βεβαιωθείτε ότι η τάση που αναγράφεται στη συσκευή αντιστοιχεί στην τοπική τάση ρεύματος.
- Μην χρησιμοποιείτε τη συσκευή για οποιονδήποτε άλλο σκοπό από αυτόν που περιγράφεται στο παρόν εγχειρίδιο.
- Χρησιμοποιείτε τη συσκευή μόνο σε στεγνά μαλλιά. Μην χρησιμοποιείτε τη συσκευή σε τεχνητά μαλλιά.
- Διατηρείτε τις θερμές επιφάνειες της συσκευής μακριά από το δέρμα σας.
- Όταν η συσκευή είναι συνδεδεμένη στην πρίζα, μην την αφήνετε χωρίς παρακολούθηση.
- Μην εισάγετε αντικείμενα στη συσκευή.



- Μην χρησιμοποιείτε μεταλλικά αντικείμενα για να επέμβετε στα ανοίγματα εξόδου ιόντων.
- Να αποσυνδέετε πάντα τη συσκευή από το ρεύμα μετά τη χρήση.
- Όταν η συσκευή είναι ζεστή, τοποθετήστε τη σε μια αντιθερμική επιφάνεια και μην την καλύπτετε ποτέ με αντικείμενα, όπως πετσέτες ή ρούχα.
- Μην χρησιμοποιείτε ποτέ εξαρτήματα ή μέρη από άλλους κατασκευαστές ή που η Philips δεν συνιστά ρητώς. Εάν χρησιμοποιήσετε τέτοια εξαρτήματα ή μέρη, η εγγύησή σας καθίσταται άκυρη.
- Μην τυλίγετε το καλώδιο γύρω από τη συσκευή.
- Εάν χρησιμοποιείτε τη συσκευή σε βαμμένα μαλλιά, στις πλάκες ισιώματος ενδέχεται να εμφανιστούν κηλίδες.
- Εάν το καλώδιο υποστεί φθορά, θα πρέπει να αντικατασταθεί από ένα κέντρο σέρβις εξουσιοδοτημένο από τη Philips ή από εξίσου εξειδικευμένα άτομα, προς αποφυγή κινδύνου.
- Αυτή η συσκευή δεν προορίζεται για χρήση από άτομα (συμπεριλαμβανομένων των παιδιών) με περιορισμένες σωματικές, αισθητήριες ή διανοητικές ικανότητες ή από άτομα χωρίς εμπειρία και γνώση, εκτός και εάν τη χρησιμοποιούν υπό επιτήρηση ή έχουν λάβει οδηγίες σχετικά με τη χρήση της συσκευής από άτομο υπεύθυνο για την ασφάλειά τους.
- Τα παιδιά θα πρέπει να επιβλέπονται προκειμένου να διασφαλιστεί ότι δεν θα παίζουν με τη συσκευή.
- Για επιπλέον προστασία, σας συνιστούμε να εγκαταστήσετε ένα μηχανισμό προστασίας από διαρροή ρεύματος (RCD) στο ηλεκτρικό κύκλωμα που τροφοδοτεί το μπάνιο σας. Αυτός ο μηχανισμός δεν θα πρέπει να έχει ονομαστική τιμή παραμένοντος ρεύματος λειτουργίας υψηλότερη από 30mA. Για περαιτέρω πληροφορίες, συμβουλευτείτε τον ηλεκτρολόγο σας.

Ηλεκτρομαγνητικά Πεδία (EMF)

Η συγκεκριμένη συσκευή συμμορφώνεται με όλα τα πρότυπα που αφορούν τα ηλεκτρομαγνητικά πεδία (EMF). Εάν γίνει σωστός χειρισμός και σύμφωνα με τις οδηγίες του παρόντος εγχειριδίου χρήσης, η συσκευή είναι ασφαλής στη χρήση βάσει των επιστημονικών αποδείξεων που είναι διαθέσιμες μέχρι σήμερα.

Περιβάλλον

Στο τέλος της ζωής της συσκευής μην την απορρίψετε μαζί με τα κοινά οικιακά απορρίμματα, αλλά παραδώστε την σε ένα επίσημο σημείο συλλογής για ανακύκλωση. Με αυτόν τον τρόπο θα βοηθήσετε στην προστασία του περιβάλλοντος.



2 Ισιώστε τα μαλλιά σας

Επιλέγεται πάντα μια ρύθμιση θερμοκρασίας κατάλληλη για τα μαλλιά σας.

Επιλέξτε μια χαμηλή ρύθμιση θερμοκρασίας εάν χρησιμοποιείτε τον ισιωτή μαλλιών για πρώτη φορά.

Τύπος μαλλιών	Ρύθμιση θερμοκρασίας
Μαλλιά με χοντρή τρίχα, κατσαρά ή δύσκολα στο ίσιωμα	Μεσαία έως υψηλή (170 °C και υψηλότερη)
Μαλλιά με λεπτή ή μέτρια τρίχα ή μαλλιά ελαφρώς σπαστά	Χαμηλή έως μεσαία (160 °C και χαμηλότερη)
Θαμπά μαλλιά, ξανθά μαλλιά, μαλλιά με ντεκαπάζ ή βαμμένα μαλλιά	Χαμηλή (Χαμηλότερη από 160 °C)

- 1 Συνδέστε το βύσμα σε μια πρίζα.
- 2 Πατήστε και κρατήστε πατημένο το κουμπί **I O** (7) μέχρι να ανάψει η οθόνη ενδείξεων.
↳ Εμφανίζεται η προεπιλεγμένη ρύθμιση θερμοκρασίας 180°C (2).
- 3 Πιέστε τα κουμπιά **+** (5) ή **-** (6) για να επιλέξετε μια ρύθμιση θερμοκρασίας κατάλληλη για τα μαλλιά σας.
↳ Όταν οι πλάκες ισιώματος ζεσταθούν και φτάσουν στην επιθυμητή θερμοκρασία, εμφανίζεται σταθερά η ένδειξη **"READY"** (3).
- 4 Η λειτουργία ιόντων ενεργοποιείται όταν ενεργοποιείται και η συσκευή, χαρίζοντας στα μαλλιά περισσότερη λάμψη, ελαττώνοντας το φριζάρισμα.
↳ Εμφανίζεται η ένδειξη ιόντων (1).
↳ Όταν η λειτουργία είναι ενεργοποιημένη, μπορεί να αναδίδεται μια χαρακτηριστική μυρωδιά και να ακούγεται ένα "τσιτσίρισμα", το οποίο είναι φυσιολογικό και προκαλείται από τα παραγόμενα ιόντα.
- 5 Σύρετε το κλείδωμα πλακών (8) προς τα κάτω, για να ξεκλειδώσετε τη συσκευή.
- 6 Χτενίστε τα μαλλιά σας και πάρτε μια τούφα όχι φαρδύτερη από 5 εκ για ίσιωμα.
- 7 Τοποθετήστε την ανάμεσα στις πλάκες ισιώματος (4) και πιέστε καλά τις λαβές μεταξύ τους.
- 8 Τραβήξτε τον ισιωτή μαλλιών κατά μήκος των μαλλιών σας με μία κίνηση (μέγ. 5 δευτερόλεπτα) από τις ρίζες ως τις άκρες, χωρίς να σταματήσετε, για να αποφύγετε την υπερθέρμανση.
- 9 Μετά από 20 δευτερόλεπτα, επαναλάβετε τα βήματα 7 έως 8 μέχρι να επιτύχετε το επιθυμητό αποτέλεσμα.
- 10 Για να ισιώσετε τα υπόλοιπα μαλλιά σας, επαναλάβετε τα βήματα 6 έως 9.

Σημείωση: Η συσκευή διαθέτει λειτουργία αυτόματης απενεργοποίησης. Απενεργοποιείται αυτόματα μετά από 60 λεπτά.

Μετά τη χρήση:

- 1 Απενεργοποιήστε τη συσκευή και αποσυνδέστε την από την πρίζα.
- 2 Τοποθετήστε τον σε μια αντιθερμική επιφάνεια μέχρι να κρυώσει.
- 3 Καθαρίστε τη συσκευή και τις πλάκες ισιώματος με ένα νωπό πανί.
- 4 Κλειδώστε τις πλάκες ισιώματος (8).
- 5 Διατηρήστε τη σε ασφαλές και ξηρό μέρος, προστατευμένο από τη σκόνη. Μπορείτε επίσης να την κρεμάσετε από το γαντζάκι για κρέμασμα (9) ή να την τοποθετήσετε στην παρεχόμενη θήκη.

3 Εγγύηση και σέρβις

Εάν χρειάζεστε κάποιες πληροφορίες ή αντιμετωπίζετε κάποιο πρόβλημα, παρακαλούμε επισκεφτείτε την ιστοσελίδα της Philips στη διεύθυνση www.philips.com ή επικοινωνήστε με το Κέντρο Εξυπηρέτησης Καταναλωτών της Philips στη χώρα σας (θα βρείτε το τηλέφωνο στο διεθνές φυλλάδιο εγγύησης). Εάν δεν υπάρχει Κέντρο Εξυπηρέτησης Καταναλωτών της Philips στη χώρα σας, απευθυνθείτε στον τοπικό αντιπρόσωπο της Philips.



© Royal Philips Electronics N.V. 2010
All rights reserved.

Specifications are subject to change without notice.
Trademarks are the property of Koninklijke Philips
Electronics N.V. or their respective owners.

3140 035 22431



100% recycled paper
100% papier recyclé