

Register your product and get support at
www.philips.com/welcome

HP8180



HU Felhasználói kézikönyv

PHILIPS

Köszönjük, hogy Philips terméket vásárolt, és üdvözljük a Philips világában! A Philips által biztosított teljes körű támogatáshoz regisztrálja termékét a www.philips.com/welcome oldalon.

1 Fontos!

A készülék első használata előtt figyelmesen olvassa el a használati útmutatót, és őrizze meg későbbi használatra.

- **FIGYELMEZTETÉS:** Soha ne használja a készüléket víz közelében.
- Ha fürdőszobában használja a készüléket, használat után húzza ki a csatlakozódugót a fali aljzatból, mivel a víz még kikapcsolt készülék esetén is veszélyforrást jelent.
- **FIGYELMEZTETÉS:** Soha ne használja a készüléket fürdőkád, zuhanyzó, mosdókagyló, vagy egyéb folyadékkal teli edény közelében.
- Használat után mindig húzza ki dugót az aljzatból.
- Ha a hálózati kábel meghibásodott, a kockázatok elkerülése érdekében azt egy Philips szakszervizben, vagy hivatalos szakszervizben ki kell cserélni.
- A készüléket 8 éven felüli gyermekek, illetve csökkent fizikai, érzékelési vagy szellemi képességekkel rendelkező, vagy a készülék működtetésében járatlan személyek is használhatják, amennyiben ezt felügyelet mellett teszik, illetve ismerik a készülék biztonságos működtetésének módját és az azzal járó veszélyeket. Ne engedje, hogy gyermekek játsszanak a készülékkel. Gyermekek felügyelet nélkül nem tisztíthatják a készüléket és nem végezhetnek felhasználói karbantartást rajta.
- A még nagyobb védelem érdekében ajánlott egy hibaáram-védőkapcsoló (RCD) beépítése a fürdőszobát ellátó áramkörbe. Ez a kapcsoló max. 30 mA névleges hibaáramot nem lépheti túl. További tanácsot szakembertől kaphat.



- Az áramütés veszélyének elkerülése érdekében ne helyezzen fémtárgyat a levegőrácsokba.
- Soha ne fedje le a levegő bemeneti rácsot.
- Mielőtt csatlakoztatná a készüléket, ellenőrizze, hogy az azon feltüntetett feszültség megegyezik-e a helyi hálózati feszültséggel.
- Csak a kézikönyvben meghatározott rendeltetés szerint használja a készüléket.
- Ne használja a készüléket műhajhoz vagy parókához.
- Ha a készülék csatlakoztatva van a feszültséghez, soha ne hagyja azt felügyelet nélkül.
- Ne használjon más gyártótól származó, vagy a Philips által jóvá nem hagyott tartozékot vagy alkatrészt. Ellenkező esetben a garancia érvényét veszti.
- Ne tekerje a hálózati csatlakozó kábelt a készülék köré.
- Túlhevülés esetén a készülék automatikusan kikapcsol. Húzza ki a készülék csatlakozódugóját a fali aljzatból, és néhány percig hagyja hűlni. Mielőtt újra bekapcsolná a készüléket, ellenőrizze a szellőzőrácsot, hogy haj, szősz stb. nem akadályozza-e a levegő áramlását.

Zajszint: $L_c=83$ dB [A]

Elektromágneses mezők (EMF)

A készülék megfelel az elektromágneses mezőkre (EMF) vonatkozó szabványoknak. Amennyiben a használati útmutatóban foglaltaknak megfelelően üzemeltetik, a tudomány mai állása szerint a készülék biztonságos.

Környezetvédelem

A feleslegessé vált készülék szelektív hulladékként kezelendő. Kérjük, hivatalos újrahasznosító gyűjtőhelyen adja le. Ezáltal Ön is hozzájárulhat környezete védelméhez.



2 Hajszárítás

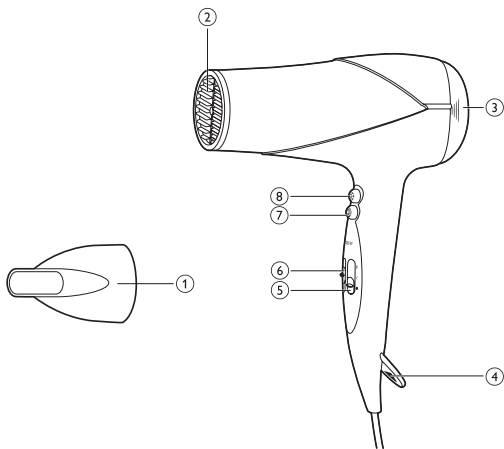
- 1 Csatlakoztassa a dugaszt a tápcsatlakozó aljzatba.
 - A precíz hajszárítás érdekében csatlakoztassa a keskeny fúvócsövet (①) a hajszárítóra (②).
 - Leszerelés: húzza le a tartozékot a hajszárítóról.
- 2 Állítsa a légáramkapcsolót (⑥) **I** helyzetbe gyenge légáramhoz és formázáshoz, vagy **II** helyzetbe erős légáramhoz és gyors szárításhoz. Az extra erős légáramhoz nyomja meg a turbó gombot (⑦).
- 3 A hőmérsékletkapcsolót (⑤) állítsa **☞** helyzetbe a forró légáramhoz, **☜** helyzetbe a meleg légáramhoz vagy **●** helyzetbe a hideg légáramhoz. A frizura rögzítéséhez szükséges hideg légáramhoz nyomja meg a hideglevegő fokozat gombot (⑧).

A használatot követően:

- 1 Kapcsolja ki a készüléket, és a csatlakozódugót húzza ki a fali aljzataból.
- 2 Helyezze a készüléket egy hőálló felületre, amíg az ki nem hűl.
- 3 A hajszálak és a por eltávolításához nyissa ki a szellőzőrácsot (③).
 - ↳ A szellőzőrács eltávolításához nyomja meg egyszerre a szellőzőrács jobb és bal oldalán található ujjtartót, majd húzza le a rácsot a készülékről.
 - ↳ A szellőzőrács visszahelyezéséhez nyomja meg egyszerre a szellőzőrács jobb és bal oldalán található ujjtartót, majd nyomja a rácsot a készülékre.
- 4 A készülék tisztítását nedves ruhával végezze.
- 5 A készüléket száraz és portól mentes helyen tárolja. A készülék az akasztóhurokra (④) függesztve is tárolható.

3 Jótállás és szerviz

Ha információra van szüksége vagy valamilyen probléma merül fel, látogasson el a Philips honlapjára (www.philips.com), vagy forduljon az adott ország Philips vevőszolgálatához (a telefonszámot megtalálja a világszerte érvényes garancialevélen). Ha országában nem működik ilyen vevőszolgálat, forduljon a Philips helyi szaküzletéhez.



© Royal Philips Electronics N.V. 2012
All rights reserved.

Specifications are subject to change without notice.
Trademarks are the property of Koninklijke Philips
Electronics N.V. or their respective owners.



Register your product and get support at
www.philips.com/welcome

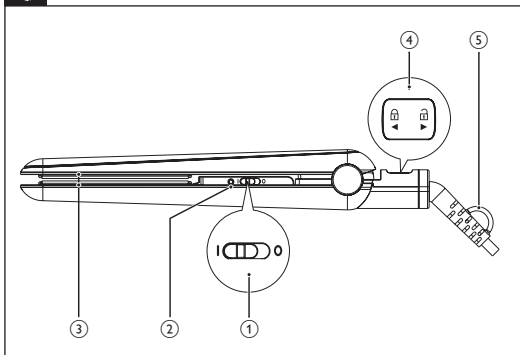
Staightener

HP8309



HU Felhasználói kézikönyv

PHILIPS



Köszönjük, hogy Philips terméket vásárolt, és üdvözljük a Philips világában! A Philips által biztosított teljes körű támogatáshoz regisztrálja termékét a www.philips.com/welcome oldalon.

1 Fontos!

A készülék első használata előtt figyelmesen olvassa el a felhasználói kézikönyvet, és őrizze meg későbbi használatra.

- **FIGYELMEZTETÉS:** Soha ne használja a készüléket víz közelében.
- Ha fürdőszobában használja a készüléket, használat után húzza ki a csatlakozódugót a fal aljzatból, mivel a víz még kikapcsolt készülék esetén is veszélyforrást jelent.
- **FIGYELMEZTETÉS:** Soha ne használja a készüléket fürdőkád, zuhanyzó, mosdókagyló, vagy egyéb folyadékkal teli edény közelében.
- Használat után mindig húzza ki dugót az aljzatból.
- Ha a hálózati kábel meghibásodott, a kockázatok elkerülése érdekében azt egy Philips szakszervizben, vagy hivatalos szakszervizben ki kell cserélni.
- A készüléket 8 éven felüli gyermekek, illetve csökkent fizikai, érzékelési vagy szellemi képességekkel rendelkező, vagy a készülék működtetésében járatlan személyek is használhatják, amennyiben ezt felügyelet mellett teszik, illetve ismerik a készülék biztonságos működtetésének módját és az azzal járó veszélyeket. Ne engedje, hogy gyermekek játsszanak a készülékkel. Gyermekek felügyelet nélkül nem tisztíthatják a készüléket és nem végezhetnek felhasználói karbantartást rajta.
- A még nagyobb védelem érdekében ajánlott egy hibaáram-védőkapcsoló (RCD) beépítése a fürdőszobát ellátó áramkörbe. Ez a kapcsoló max. 30 mA névleges hibaáramot nem lépheti túl. További tanácsot szakembertől kaphat.
- Mielőtt csatlakoztatná a készüléket, ellenőrizze, hogy az azon feltüntetett feszültség megegyezik-e a helyi hálózati feszültséggel.



- Csak a kézikönyvben meghatározott rendeltetés szerint használja a készüléket.
- A készüléket csak száraz haj formázásához használja. Ne használja a készüléket műhajhoz vagy parókához.
- Ügyeljen rá, hogy a készülék forró felületeit ne érintse a bőréhez.
- Ha a készülék csatlakoztatva van a feszültséghez, soha ne hagyja azt felügyelet nélkül.
- Ha a készülék forró, helyezze azt valamilyen hőálló felületre, és soha ne takarja le semmivel, pl. törölközővel vagy ruhadarabbal.
- Ne használjon más gyártótól származó, vagy a Philips által jóvá nem hagyott tartozékot vagy alkatrészt. Ellenkező esetben a garancia érvényét veszti.
- Ne tekerje a hálózati csatlakozó kábelt a készülék köré.
- Ha festett hajon használja a készüléket, a hajgyenesítő lapok elszíneződhetnek.

Elektromágneses mezők (EMF)

A készülék megfelel az elektromágneses mezőkre (EMF) vonatkozó szabványoknak. Amennyiben a használati útmutatóban foglaltaknak megfelelően üzemeltetik, a tudomány mai állása szerint a készülék biztonságos.

Környezetvédelem

A feleslegessé vált készülék szelektív hulladékként kezelendő. Kérjük, hivatalos újrahasznosító gyűjtőhelyen adja le. Ezáltal Ön is hozzájárulhat környezetete védelméhez.



2 Hajgyenesítés

- 1 Csatlakoztassa a dugaszt a tápcsatlakozó aljzatba.
- 2 A készülék bekapcsolásához csúsztassa el a be-/kikapcsolót (①) I állásba.
↳ A bekapcsológomb (②) világtani kezd.

↳ 30 másodperc elteltével a készülék felmelegszik.

- 3 Csúsztassa el a zárat (④) a készülék kinyitása érdekében.
- 4 Fésülje át a haját, majd egy 5 cm-nél nem szélesebb részen kezdje meg az egyenesítést.
- 5 Helyezze a kiválasztott fűrtöt az egyenesítő lapok (③) közé, és nyomja össze a fogókat.
- 6 Simítsa végig a hajegyenesítőt a haj teljes hosszúságán, egy egyszerű mozdulattal (max. 5 másodpercig) a hajsálak gyökerétől a végükig a túlmelegedés elkerülése érdekében megállás nélkül.
 - Fűrtök kialakításához, forgassa el a hajegyenesítőt egy félkörrel befelé (vagy kifelé) amikor azzal a hajsálak végéhez ér. A hajegyenesítőt tartsa ebben a pozícióban 2-3 másodpercig, majd eressze ki.
- 7 20 másodperc elteltével ismétlje meg a 6. lépést, egészen amíg a kívánt kinézetet el nem éri.
- 8 A haj többi részének egyenesítéséhez, ismétlje meg a 4-7 lépéseket.

A használatot követően:

- 1 Kapcsolja ki a készüléket, és a csatlakozódugót húzza ki a fali aljzatból.
- 2 Helyezze a készüléket egy hőálló felületre, amíg az ki nem hűl.
- 3 A készüléket és a hajegyenesítő lapokat egy nedves ruhával tisztítsa.
- 4 Zárja össze a hajegyenesítő lapokat (④).
- 5 A készüléket száraz és portól mentes helyen tárolja. A készülék az akasztóhurokra (⑤) függesztve is tárolható.

3 Jótállás és szerviz

Ha információra van szüksége, pl. egy tartozék cseréjével kapcsolatban, vagy valamilyen probléma merül fel a használat során, látogasson el a Philips honlapjára (www.philips.com), vagy forduljon az adott ország Philips vevőszolgálatához (a telefonszámot megtalálja a világszerte érvényes garancialevélen). Ha országában nem működik ilyen vevőszolgálat, forduljon a Philips helyi szaküzletéhez.



© Royal Philips Electronics N.V. 2012
All rights reserved.

Specifications are subject to change without notice.
Trademarks are the property of Koninklijke Philips
Electronics N.V. or their respective owners.

3140 035 30891

