

Register your product and get support at
www.philips.com/welcome

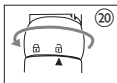
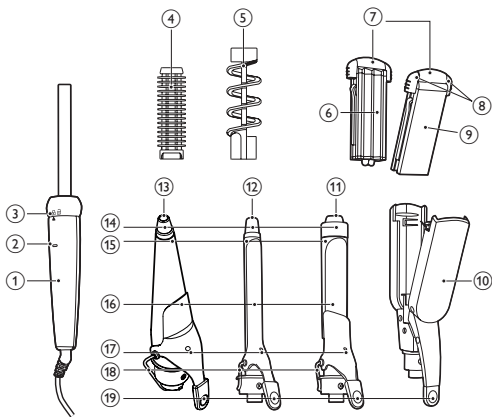
Styler

HP4698/22



MS-MY Manual pengguna

PHILIPS



Tahniah atas pembelian anda dan selamat menggunakan Philips! Untuk memanfaatkan sepenuhnya daripada sokongan yang ditawarkan oleh Philips, daftar produk anda di www.philips.com/welcome.

1 Penting

Baca dan teliti manual pengguna ini ini sebelum anda menggunakan perkakas dan simpan untuk rujukan masa depan.

- AMARAN: Jangan gunakan perkakas ini dekat dengan air.
- Apabila anda menggunakan perkakas ini dalam bilik mandi, cabut plagnya setelah digunakan kerana kehampirannya dengan air juga adalah risiko, walaupun setelah perkakas dimatikan.
- AMARAN: Jangan gunakan perkakas ini berhampiran dengan tab mandi, pancur air, basin atau bekas lain yang mengandungi air.
- Sebelum anda menyambungkan perkakas ini, pastikan voltan yang dinyatakan pada perkakas selaras dengan voltan kuasa tempatan anda.
- Jangan gunakan perkakas untuk sebarang tujuan lain daripada yang di gambarkan dalam buku panduan ini.
- Gunakan perkakas hanya pada rambut yang kering. Jangan gunakan perkakas pada rambut palsu.
- Apabila perkakas telah disambungkan kepada kuasa, jangan sekali-kali dibiarkan tanpa diawasi.
- Cabutkan plag perkakas setiap kali selepas digunakan.
- Apabila perkakas ini panas, letakkan di atas permukaan yang tahan haba dan jangan sekali-kali tutup perkakas dengan suatu apa pun, seperti tuala atau kain.
- Jangan sekali-kali gunakan sebarang perkakas atau bahagian dari mana-mana pengilang atau yang tidak disyorkan secara khusus oleh Philips. Jika anda menggunakan aksesori atau bahagian yang sedemikian, jaminan anda menjadi tidak sah.



- Jauhkan permukaan panas perkakas daripada kulit anda.
- Jangan lilit kord sesalur mengelilingi perkakas.
- Jika perkakas digunakan pada rambut yang dirawat warna, plat pelurus/penyepit pengeriting mungkin akan menjadi kotor.
- Jika kord sesalur rosak, ia mesti digantikan oleh Philips, pusat servis yang dibenarkan oleh Philips atau pihak yang telah diluluskan bagi mengelakkan bahaya.
- Perkakas ini tidak dimaksudkan untuk digunakan oleh orang (termasuk kanak-kanak) yang kurang upaya dari segi fizikal, deria atau mental, atau kurang berpengalaman dan pengetahuan, kecuali mereka diawasi atau diberi arahan berkenaan penggunaan perkakas ini oleh orang yang bertanggungjawab atas keselamatan mereka.
- Kanak-kanak hendaklah diselia untuk memastikan mereka tidak bermain dengan perkakas ini.
- Untuk perlindungan tambahan, kami mengesyorkan agar anda memasang peranti arus baki (RCD) dalam litar elektrik yang membekali bilik air tersebut. RCD ini mesti mempunyai arus operasi baki berkadar yang tidak melebihi 30mA. Tanya pemasang anda untuk mendapat nasihat.

Medan Elektro Magnet (EMF)

Perkakas ini mematuhi semua piawai yang berkaitan dengan medan elektromagnet (EMF). Jika dikendalikan dengan betul dan menurut arahan di dalam manual pengguna ini, perkakas ini selamat untuk digunakan berdasarkan bukti saintifik yang ada pada masa ini.

Alam sekitar

Jangan buang perkakas ini dengan sampah rumah biasa di akhir hayatnya, sebaliknya bawa ke pusat pungutan rasmi untuk dikitar semula. Dengan melakukan ini, anda membantu memelihara alam sekitar.



2 Gaya rambur anda

Perhatian: Jangan tukar alat tambahan atau penggaya semasa perkakas sedang memanas atau ketika ia panas. Biarkan perkakas memanas selama 5-15 minit untuk mendapat hasil pelurusan yang sempurna. Jangan tarik penggulung rambut apabila anda membuka lilitan bahagian rambut, kerana ini akan meluruskan keriting berkenaan.

Pilih alat tambahan dan penggaya yang sesuai bagi gaya rambut yang anda kehendaki.

Gaya Rambut	Alat Tambahan dan Penggaya
Keriting besar	Alat tambahan pengeriting besar (11)
Keriting ketat	Alat tambahan pengeriting kecil (12)
Keriting beralun bebas yang moden	Alat tambahan pengeriting bentuk kon (13)
Gelung jurai	Alat tambahan pengeriting besar (11) dan pilin Luncur atas (5)
Ketak	Alat tambahan pengeriting kecil (12) dan berus Luncur atas (4)
Ketak	Alat tambahan Pengetak/pelurus (10) dan plat Pengetak/pelurus (7) dengan sisi melengkungnya (6) menunjuk ke arah satu sama lain.
Gaya lurus licin dan selakan	Alat tambahan Pengetak/pelurus (10) dan plat Pengetak/pelurus (7) dengan sisi ratanya (9) menunjuk ke arah satu sama lain.

Sebelum anda menggayakan rambut anda:

- 1 Luncurkan alat tambahan yang sesuai ke atas pemegang (1) dan putar gegelang (3) untuk menguncinya (21).

- Untuk menanggalkan alat tambahan, buka kuncinya (20) dan tarik ke luar.
- 2 Luncurkan penggaya yang sesuai atau plat pengetak/pelurus ke atas alat tambahan.
 - Untuk menanggalkan plat pengetak/pelurus, pegang hujung yang sejuk (8) dan tarik ke luar.
 - 3 Letakkan perkakas dengan penyokongnya (18) arah ke luar pada permukaan tahan haba.
 - 4 Sambungkan plag ke soket bekalan kuasa.
 - ↳ Penunjuk hidup kuasa (2) menyala.
 - ↳ Apabila perkakas sedia untuk digunakan, penunjuk sedia (17) bertukar warna daripada merah kepada gelap.
 - 5 Sikat rambut anda dan bahagikan rambut anda kepada bahagian-bahagian kecil yang tidak lebih daripada 5-6 sm lebarnya.
 - 6 Gerakkan penyokongnya (18) ke belakang.

Buatkan keriting atau gelung jurai

- 1 Tekan tuil (19) untuk membuka klip (16) dan letakkan satu bahagian rambut di antara klip dan cerompong (15).
- 2 Lepaskan tuil dan luncurkan cerompong ke hujung rambut.
- 3 Pegang hujung yang sejuk (14) dan pemegang, dan kemudian lilitkan bahagian rambut di sekeliling cerompong dari hujung ke akarnya.
 - Jika anda menggunakan alat tambahan dengan pilin, lilitkan bahagian rambut di sekeliling cerompong mengikut profil pilin.
- 4 Tahan cerompong pada kedudukan itu untuk maksimum 15 saat, dan kemudian buka lilitan bahagian rambut itu sehingga anda boleh membuka klip sekali lagi dengan tuil atau sehingga anda boleh menanggalkan pilin daripada rambut anda.
- 5 Untuk menggayakan baki rambut anda, ulangi langkah 1 hingga 4.

Buatkan ombak

- 1 Lilitkan satu bahagian rambut di sekeliling berus.
- 2 Tahan cerompong pada kedudukan itu untuk maksimum 15 saat, dan kemudian buka lilitan bahagian rambut itu untuk menanggalkan berus daripada rambut anda.

3 Untuk menggayakan baki rambut anda, ulangi langkah 1 hingga 2.

Buatkan ketak

1 Tekan tuil (19) untuk membuka alat tambahan dan letakkan satu bahagian rambut di antara plat pengetak. Mula mengetak pada akar rambut.

2 Lepaskan tuil dan kekalkan plat bersama-sama selama 5 hingga 10 saat.

3 Tekan tuil untuk membuka alat tambahan dan letakkan kawasan lebih ke bawah pada bahagian rambut yang sama di antara plat. Pastikan terdapat pertindihan.

4 Ulangi proses ini sehingga anda sampai ke hujung rambut.

5 Untuk menggayakan baki rambut anda, ulangi langkah 1 hingga 4.

Buatkan gaya lurus licin dan selakan

1 Tekan tuil (19) untuk membuka alat tambahan dan letakkan satu bahagian rambut di antara plat pelurus.

2 Luncurkan penggayanya sepanjang helaian rambut dalam satu gerakan (maksimum 5 saat) dari akar ke hujung, tanpa berhenti untuk mengelakkan pemanasan melampau.

- Untuk mendapatkan jeni selakan yang dikehendaki, putar penggayanya setengah bulatan arah ke dalam (atau ke luar) apabila mencapai 3-5 sm terakhir hujung rambut. Tahan penggayanya pada kedudukan itu selama 2 hingga 3 saat, dan kemudian lepaskan.

3 Selepas 20 saat, ulangi langkah 2 sehingga anda mencapai gaya yang dikehendaki.

4 Untuk menggayakan baki rambut anda, ulangi langkah 1 hingga 3.

Selepas digunakan:

1 Tanggalkan plag perkakas.

2 Letakkannya di atas permukaan yang tahan haba sehingga ia menyejuk.

3 Buang rambut dan habuk daripada perkakas dan alat tambahan.

4 Bersihkan perkakas, plat pelurus, dan penyepit pengeriting dengan kain lembap.

5 Simpan perkakas di tempat yang selamat dan kering, yang bebas daripada habuk. Anda boleh juga menyimpan perkakas dalam pau penyimpanan yang dibekalkan.

3 Jaminan dan perkhidmatan

Sekiranya anda memerlukan maklumat mengenai penggantian alat tambahan atau jika anda mempunyai masalah, sila layari laman web Philips di www.philips.com atau hubungi Pusat Layanan Pelanggan Philips di negara anda (anda boleh mendapatkan nombor telefonnya di dalam risalah jaminan serata dunia). Jika tiada Pusat Layanan Pelanggan di negara anda, pergi ke penjual Philips tempatan anda.



© Royal Philips Electronics N.V. 2010
All rights reserved.

Specifications are subject to change without notice.
Trademarks are the property of Koninklijke Philips
Electronics N.V. or their respective owners.

3140 035 22073



100% recycled paper
100% papier recyclé