

Register your product and get support at
www.philips.com/welcome

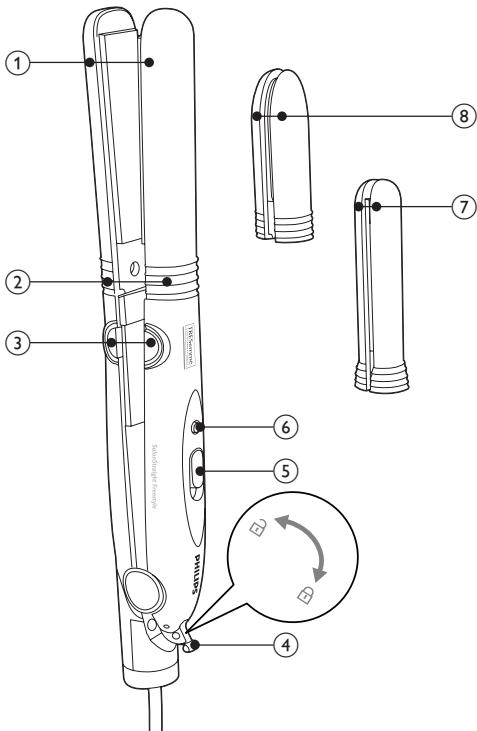
Styler

HP4681/00



IT Manuale utente

PHILIPS



Congratulazioni per l'acquisto e benvenuti in Philips! Per trarre il massimo vantaggio dall'assistenza fornita da Philips, registrare il proprio prodotto sul sito: www.philips.com/welcome.

1 Importante

Leggere attentamente il presente manuale prima di utilizzare l'apparecchio e conservarlo come riferimento futuro.

- **AVVERTENZA:** non utilizzare questo apparecchio in prossimità di acqua.
- Quando l'apparecchio viene usato in bagno, scollegarlo dopo l'uso poiché la vicinanza all'acqua rappresenta un rischio anche quando il sistema è spento.
- **AVVERTENZA:** non utilizzare questo apparecchio in prossimità di vasche da bagno, docce, lavandini o altri recipienti contenenti acqua.
- Prima di collegare l'apparecchio assicurarsi che la tensione indicata su quest'ultimo corrisponda a quella locale.
- Non utilizzare l'apparecchio per scopi non descritti nel presente manuale.
- Utilizzare l'apparecchio solo su capelli asciutti. Non utilizzare l'apparecchio su capelli artificiali.
- Quando l'apparecchio è collegato all'alimentazione, non lasciarlo mai incustodito.
- Dopo l'utilizzo, scollegare sempre l'apparecchio.
- Quando l'apparecchio è caldo, appoggiarlo su una superficie termoresistente e non coprirlo mai con vestiti o asciugamani.
- Non utilizzare mai accessori o parti di altri produttori oppure componenti non consigliati in modo specifico da Philips. In caso di utilizzo di tali accessori o parti, la garanzia si annulla.
- Tenere le superfici calde dell'apparecchio lontano dalla pelle.
- Non attorcigliare il cavo di alimentazione attorno all'apparecchio.
- Se l'apparecchio viene utilizzato su capelli tinti, le piastre per lisciare/pinzare per arricciare i capelli possono macchiarsi.



- Se il cavo di alimentazione è danneggiato deve essere sostituito da Philips, da un centro di assistenza autorizzato Philips o da persone qualificate al fine di evitare possibili danni.
- L'apparecchio non è destinato a persone (inclusi bambini) con capacità mentali, fisiche o sensoriali ridotte, fatti salvi i casi in cui tali persone abbiano ricevuto assistenza o formazione per l'uso dell'apparecchio da una persona responsabile della loro sicurezza.
- Adottare le dovute precauzioni per evitare che i bambini giochino con l'apparecchio.
- Per una protezione aggiuntiva, è consigliabile installare un dispositivo RCD (Residual Current Device, dispositivo per corrente residua) all'interno del circuito elettrico che fornisce alimentazione al bagno. Questo dispositivo RCD deve avere una corrente operativa residua nominale non superiore a 30 mA. Chiedere aiuto al proprio installatore.

Campi elettromagnetici (EMF)

Questo apparecchio è conforme a tutti gli standard relativi ai campi elettromagnetici (EMF). Se utilizzato in maniera appropriata e secondo quanto riportato nel manuale di istruzioni, l'apparecchio risulta sicuro in conformità alle prove scientifiche disponibili ad oggi.

Ambiente

Non smaltire l'apparecchio tra i rifiuti domestici; consegnarlo a un centro di raccolta autorizzato. In questo modo è possibile tutelare l'ambiente.



2 Crea la tua piega

Nota: non cambiare accessorio o styler quando l'apparecchio è caldo o in fase di riscaldamento. Non pettinare o spazzolare i capelli prima che si siano raffreddati per non rovinare l'acconciatura.

Prima della piega:

- 1 Inserire e spingere le parti dell'accessorio da utilizzare all'interno delle impugnature fino a che non scattano in posizione.

- Per togliere l'accessorio, premere il pulsante di sgancio (③) sulla parte superiore di ciascuna impugnatura.
Nota: è necessario sganciare le due parti dell'accessorio separatamente.
 - Afferrare l'impugnatura termoisolante (②) con due dita ed estrarre delicatamente le parti dell'accessorio dalle impugnature.
- 2 Collegare la presa a una spina di alimentazione.
 - 3 Per accendere l'apparecchio, spostare verso l'alto l'interruttore a scorrimento on/off (⑤).
 - ↳ La spia di accensione (⑥) si illumina.
 - ↳ L'apparecchio è pronto per l'uso dopo 90 secondi.
 - 4 Portare il blocco (④) in posizione superiore per sbloccare l'apparecchio.

Styling con l'accessorio lisciante (①)

- 1 Pettinare i capelli, quindi prendere una ciocca da lisciare non più grande di 5 cm.
- 2 Posizionarla tra le piastre e unire le impugnature.
- 3 Far scorrere la piastra per capelli lungo i capelli con un unico movimento (max. 5 secondi), dalla radice alle punte, senza fermarsi per evitare il surriscaldamento.
- 4 Dopo 20 secondi, ripetere i passaggi 2 e 3 fino ad ottenere il look desiderato.
- 5 Per lisciare gli altri capelli, ripetere i passaggi da 2 a 4.

Styling con accessorio per arricciare le punte (⑦)

- 1 Pettinare i capelli e dividerli in piccole ciocche non più larghe di 4 cm.
- 2 Posizionare una ciocca tra le piastre e unire le impugnature.
- 3 Ruotare lo styler di mezzo giro verso l'interno (o verso l'esterno) vicino alle punte. Mantenere lo styler in posizione per 2-3 secondi quindi aprirlo.
- 4 Dopo 20 secondi, ripetere i passaggi 2 e 3 fino ad ottenere il look desiderato.
- 5 Per la piega di tutti i capelli, ripetere i passaggi da 2 a 4.

Styling con accessorio per creare volume nei tagli scalati (⑧)

- 1 Prendere una ciocca di 2-3 cm. Per i tagli scalati, assicurarsi che la ciocca sia composta da capelli della stessa lunghezza e con la stessa attaccatura.

- 2 Posizionarla tra le piastre in modo che la punta dell'accessorio si trovi in prossimità della radice del capello e unire le impugnature.
- Fate attenzione a non toccare il cuoio capelluto con la punta dell'accessorio per evitare bruciate.
- 3 Far scorrere lo styler lungo i capelli per alcuni secondi senza fermarsi per fare in modo che non si surriscaldi.
- 4 Dopo 20 secondi, ripetere i passaggi 2 e 3 fino ad ottenere il look desiderato.
- 5 Per la piega di tutti i capelli, ripetere i passaggi da 2 a 4.

Dopo l'uso

- 1 Spegnerlo e staccare la spina.
- 2 Posizionarlo su una superficie termoresistente fino a quando non è completamente freddo.
- 3 Rimuovere i capelli e la polvere dall'apparecchio e dagli accessori.
- 4 Pulire l'apparecchio e le piastre con un panno umido.
- 5 Riporre l'apparecchio in un luogo sicuro e asciutto, privo di polvere.

3 Garanzia e assistenza

Per ricevere ulteriori informazioni o per risolvere eventuali problemi, visitare il sito Web Philips all'indirizzo www.philips.com oppure contattare il Centro Assistenza Clienti Philips di zona (il numero di telefono è riportato nell'opuscolo della garanzia). Se nel proprio paese non è presente alcun centro di assistenza clienti, rivolgersi al proprio rivenditore Philips.



© Royal Philips Electronics N.V. 2009
All rights reserved.

Specifications are subject to change without notice.
Trademarks are the property of Koninklijke Philips
Electronics N.V. or their respective owners.

PDCC-2009
3140 035 20681



100% recycled paper
100% papier recyclé