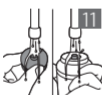
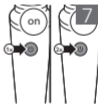
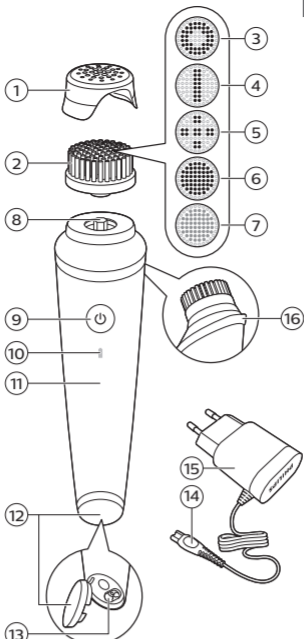




© 2018 Koninklijke Philips N.V.
Alle Rechte vorbehalten.
4222.100.5189.2 (18/1/2018)

 >75% recycled paper
>75% papier recyclé





Deutsch

Einführung

Vielen Dank, dass Sie sich für Philips VisaPure Essential entschieden haben. Bevor Sie das Produkt zum ersten Mal verwenden, sollten Sie es auf www.philips.com/welcome registrieren. Sie erhalten dadurch nicht nur besondere Unterstützung für Ihr Produkt, sondern auch Sonderangebote speziell für Sie. Was ist VisaPure Essential und was kann das Gerät für Ihre Haut tun? Ein unverzichtbarer Bestandteil der täglichen Hautpflege ist die Reinigung, wobei die Haut mit herkömmlichen Methoden nicht immer so sauber und strahlend wird, wie dies möglich wäre. Aus diesem Grund haben wir VisaPure Essential entwickelt – unsere innovative Ergänzung zur manuellen Gesichtsreinigung. Mit VisaPure Essential können Sie jeden Tag einfach und schnell für besonders reine, strahlende Haut sorgen. VisaPure Essential kombiniert sanft drehende und vibrierende Bewegungen für effektive Tiefenreinigung. Verunreinigungen und Make-up werden entfernt und Ihre Haut fühlt sich weich und frisch an. VisaPure Essential lässt sich mühelos in Ihre gewohnte Routine integrieren, sodass Sie auch weiterhin Ihre normalen Gesichtereiniger verwenden können. Darüber hinaus sorgt VisaPure Essential dafür, dass Hautpflegeprodukte, die Sie nach der Reinigung auftragen – zum Beispiel Ihre bevorzugte Feuchtigkeitscreme – noch besser absorbiert werden. Sie werden die reinigende Wirkung sofort spüren – durch glatte, strahlende Haut. Im Lieferumfang von VisaPure Essential ist bereits ein Bürstenkopf enthalten. Weitere Bürstenköpfe für unterschiedliche Hauttypen und Zwecke sind separat erhältlich. Bereit loszulegen? Verwenden Sie VisaPure Essential zweimal täglich, um von weicher, gereinigter Haut zu profitieren und Ihr natürliches Strahlen zum Vorschein zu bringen. Wir hoffen, die Verwendung von VisaPure Essential wird für Sie und Ihre Haut zum reinen Genuss.

Allgemeine Beschreibung (Abb. 1)

- 1 Schutzkappe
- 2 Normaler Bürstenkopf
- 3 Bürstenkopf für empfindliche Haut
- 4 Peeling-Bürstenkopf
- 5 Bürstenkopf für porentiefe Reinigung
- 6 Bürstenkopf für unreine Haut
- 7 Extrasensitive Bürste
- 8 Verbindungspin
- 9 Ein-/Ausschalter
- 10 Ladeanzeige/Warnanzeige bei geringem Ladestand
- 11 Griff
- 12 Buchsenabdeckung
- 13 Buchse für Gerätestecker
- 14 Gerätestecker
- 15 Ladegerät
- 16 Anti-Rutsch-Leiste

Hinweis: Bürstenköpfe können sich je nach VisaPure-Typ unterscheiden.

Wichtige Sicherheitsinformationen

Lesen Sie diese Bedienungsanleitung vor dem Gebrauch des Geräts aufmerksam durch, und bewahren Sie sie für eine spätere Verwendung auf.

Gefahr

- Halten Sie das Ladegerät trocken (Abb. 2).

Warnhinweis

- Gerät, Bürstenköpfe oder Adapter bei Beschädigung oder Defekt nicht verwenden, um Verletzungen zu vermeiden.
- Wenn der Adapter defekt oder beschädigt ist, darf er nur durch ein Original-Ersatzteil ausgetauscht werden, um Gefährdungen zu vermeiden.
- Der Adapter enthält einen Transformator. Ersetzen Sie den Adapter keinesfalls durch einen anderen Stecker, da dies den Benutzer gefährden kann.
- Laden Sie das Gerät mindestens alle 3 Monate vollständig auf, um die Lebensdauer des Akkus zu erhalten.
- Zur Vermeidung eines Kurzschlusses stecken Sie kein metallhaltiges Material in die Buchse für den Gerätestecker.
- Verwenden Sie nur das im Lieferumfang des Geräts (Abb. 3) enthaltene abnehmbare Netzteil (SSW-1789), um den Akku aufzuladen.
- Dieses Gerät ist für Benutzer (einschl. Kinder) mit eingeschränkten physischen, sensorischen oder psychischen Fähigkeiten bzw. ohne jegliche Erfahrung oder Vorwissen nur dann geeignet, wenn eine angemessene Aufsicht oder ausführliche Anleitung zur Benutzung des Geräts durch eine verantwortliche Person sichergestellt ist.
- Achten Sie darauf, dass Kinder nicht mit dem Gerät spielen.

Achtung

- Dieses Gerät wurde zur Reinigung der Haut im Gesicht mit Ausnahme der empfindlichen Augenpartien entwickelt. Benutzen Sie das Gerät nicht für andere Zwecke.
- Verwenden Sie das Gerät nicht mehr als zweimal pro Tag.
- Aus hygienischen Gründen empfehlen wir Ihnen, das Gerät nicht gemeinsam mit anderen Personen zu benutzen.
- Bei der Reinigung des Geräts darf das Wasser nicht wärmer als normales Duschwasser (max. 40 °C) sein.
- Legen Sie das Gerät oder Teile davon nicht in den Geschirrspüler.
- Laden, benutzen und verwahren Sie das Gerät bei Temperaturen zwischen 10 °C und 40 °C.
- Verwenden Sie das Gerät nicht auf rissiger Haut, auf offenen Wunden, oder wenn Sie an Hautkrankheiten oder Hautirritationen leiden, wie zum Beispiel schwere Akne, Sonnenbrand, Hautinfektionen usw.
- Verwenden Sie das Gerät nicht, wenn Sie Medikamente einnehmen, die Steroide enthalten.
- Wenn Sie Piercings im Gesicht tragen, sollten Sie die Piercings vor dem Gebrauch des Geräts entfernen bzw. sicherstellen, dass Sie das Gerät nicht auf oder in der Nähe der Piercings verwenden.
- Wenn Sie Schmuck oder eine Brille tragen, nehmen Sie diese vor der Benutzung des Geräts ab oder wenden Sie das Gerät nicht auf oder in der Nähe des Schmucks oder der Brille an.
- Verwenden Sie das Gerät nicht mit selbstgemachten Hautreinigern oder Reinigungsprodukten, die aggressive Chemikalien oder grobe Partikel enthalten.
- Wenn Sie empfindliche Haut haben oder sich bereits Hautirritationen nach der Verwendung des Geräts mit dem normalen Bürstenkopf gezeigt haben, empfehlen wir Ihnen, zum Bürstenkopf für empfindliche Haut zu wechseln.
- Wir empfehlen eine maximale Reinigungsdauer von 1 Minute, damit die Haut nicht überbehandelt wird.

- Verwenden Sie ein Haarband oder Haarklammern, damit sich Ihre Haare nicht in den rotierenden Teilen verfangen können.
- VisaPure sorgt für Tiefenreinigung der Haut und regt die Blutzirkulation an. Wenn Ihre Haut an die Behandlung gewöhnt ist, können gelegentlich leichte Hautreaktionen wie beispielsweise Rötung oder Spannungsgefühl auftreten. Wenn Ihre Haut nicht an die Behandlung gewöhnt ist, können diese Reaktionen stärker sein und länger anhalten, gehen aber in der Regel nach einigen Stunden zurück. Zur Verminderung dieser Hautreaktionen können Sie die Behandlungsdauer verkürzen, die Behandlungshäufigkeit reduzieren und/oder bei der Behandlung weniger Druck auf die Haut ausüben. Nach 2 Wochen täglichem Gebrauch hat sich die Haut in der Regel an die Behandlung mit VisaPure gewöhnt. Sollten Sie nach 2 Wochen täglichem Gebrauch dennoch starke Hautreaktionen bemerken, empfehlen wir, VisaPure zur Hauterholung eine Zeit lang nicht zu benutzen. Sie können die Behandlung nach Abklingen Hautreaktionen mit verringerter Dauer und Häufigkeit wieder fortsetzen. Bei anhaltend starken Hautreaktionen empfehlen wir, sich ärztlich beraten zu lassen.

Allgemeines

- Bitte beachten Sie, dass der Zustand der Haut im Jahresverlauf variiert. Im Winter kann die Gesichtshaut trockener werden. In diesem Fall können Sie die Dauer oder Häufigkeit der Behandlung entsprechend den Anforderungen Ihrer Haut verringern.
- Das Gerät kann nicht direkt am Stromnetz betrieben werden.
- Regelmäßiges Reinigen des Geräts sorgt für optimale Ergebnisse und verlängert die Lebensdauer.
- Das Gerät erfüllt die internationalen IEC-Sicherheitsvorschriften und kann ohne Bedenken unter der Dusche oder in der Badewanne benutzt sowie unter fließendem Wasser gereinigt werden.
- Das Gerät hat eine automatische Spannungsanpassung und eignet sich für Netzspannungen von 100 bis 240 Volt.

Elektromagnetische Felder

Dieses Philips Gerät erfüllt alle einschlägigen Normen und Vorschriften zur Exposition gegenüber elektromagnetischen Feldern.

Das Gerät benutzen

Sie können das Gerät entweder vor dem Waschbecken, unter der Dusche oder in der Badewanne verwenden. Wir empfehlen die Verwendung von VisaPure Essential mit Ihrem bevorzugten Hautreinigungsmittel. Sie können mit VisaPure Essential Ihre Haut zweimal täglich reinigen.

Tägliche Gesichtsreinigung mit VisaPure Essential

Reinigungsverfahren

Hinweis: Das Gerät kann nicht direkt am Stromnetz (Abb. 4) betrieben werden.

Hinweis: Verwenden Sie den Bürstenkopf nicht auf der empfindlichen Haut der Augenpartien.

- 1 Drücken Sie den Bürstenkopf auf den Verbindungspin, bis er mit einem hörbaren Klick (Abb. 5) einrastet.
- 2 Befeuchten Sie den Bürstenkopf mit Wasser oder flüssigem Reinigungsmittel, bzw. tragen Sie das Reinigungsmittel bereits vor der Benutzung des Geräts direkt auf die Haut auf. Verwenden Sie das Gerät nicht mit trockener Bürste, dies kann die Haut (Abb. 6) reizen.
- 3 Setzen Sie den Bürstenkopf auf Ihrer Haut auf.

- 4 Drücken Sie den Ein-/Ausschalter einmal, um das Gerät einzuschalten. Drücken Sie den Ein-/Ausschalter zweimal, um das Gerät (Abb. 7) auszuschalten.

Hinweis: Wir empfehlen eine maximale Reinigungsdauer von 1 Minute pro Behandlung, damit die Haut nicht überbehandelt wird.

- 5 Bewegen Sie die Bürste sanft über die Haut von der Nase zum Ohr (Abb. 8).
Drücken Sie die Bürste nicht zu stark auf die Haut, damit die Behandlung angenehm bleibt.
- 6 Spülen Sie das Gesicht nach der Behandlung ab, und trocknen Sie es.
Ihr Gesicht ist jetzt bereit für den nächsten Schritt bei Ihrer täglichen Hautpflege.
- 7 Reinigen Sie den Bürstenkopf mit Wasser.

Reinigung und Pflege

Benutzen Sie zum Reinigen des Geräts keine Scheuerschwämme und -mittel oder aggressive Flüssigkeiten wie Benzin oder Azeton.

Gerät und den Bürstenkopf reinigen

Reinigen Sie das Gerät und den Bürstenkopf nach jedem Gebrauch gründlich mit Wasser, um optimale Ergebnisse sicherzustellen. Achten Sie darauf, dass das Gerät ausgeschaltet ist, bevor Sie mit dem Reinigen beginnen.

- 1 Spülen Sie den Griff und den Bürstenkopf mit warmem Leitungswasser (max. 40 °C (Abb. 9)).
- 2 Nehmen Sie den Bürstenkopf vom Gerät (Abb. 10) ab.
- 3 Reinigen Sie den hinteren Teil des Bürstenkopfes und den Verbindungspin des Geräts mindestens einmal pro Woche (Abb. 11) mit fließendem Leitungswasser.
- 4 Öffnen Sie die Buchsenabdeckung, reinigen Sie sie mit einem trockenen Tuch, und verschließen Sie sie wieder.
- 5 Trocknen Sie diese Teile mit einem Handtuch.

Adapter reinigen

Gefahr: Halten Sie den Adapter immer trocken. Das Gerät keinesfalls mit fließendem Wasser reinigen oder in Wasser eintauchen.

- 1 Achten Sie darauf, den Adapter vor dem Reinigen auszustecken. Verwenden Sie nur ein trockenes Tuch.

Gerät laden

Das Laden des Geräts dauert ungefähr 8 Stunden. Ein vollständig geladenes Gerät kann bis zu 20 Minuten schnurlos betrieben werden.

Hinweis: Das Gerät kann nicht direkt am Stromnetz (Abb. 4) betrieben werden.

- 1 Vergewissern Sie sich, dass das Gerät ausgeschaltet ist.
- 2 Öffnen Sie die Buchsenabdeckung, und stecken Sie den kleinen Gerätestecker in die Buchse. Stecken Sie den Adapter in die Steckdose (Abb. 12).
- 3 Laden Sie das Gerät auf. Beim Laden (Abb. 13) des Geräts leuchtet die Ladeanzeige dauerhaft weiß.

Warnanzeige bei geringem Ladestand

- Wenn der Akku fast leer ist, leuchtet die Ladeanzeige 15 Sekunde lang orange. Der Akku reicht dann noch für eine vollständige Behandlung (Abb. 14).

Lagerräume

- Zum Aufbewahren des Geräts stellen Sie es auf die Anti-Rutsch-Leiste (Abb. 15).
- Wenn Sie das Gerät unterwegs mitnehmen, setzen Sie die Schutzkappe auf den trockenen Bürstenkopf auf, um die Fäden (Abb. 16) zu schützen.

Hinweis: Setzen Sie die Schutzkappe nicht auf den Bürstenkopf, solange der Bürstenkopf noch feucht ist.

Bürstenkopf austauschen

Beschädigte Bürstenköpfe oder verschlissene Fäden können zu Hautreizungen führen. Deshalb müssen Bürstenköpfe alle 3 Monate ersetzt werden, bei verformten oder beschädigten Fäden auch früher.

Ersatzbürstenköpfe erhalten Sie auf unserer Website

www.shop.philips.com/service

oder in dem Geschäft in dem Sie Philips VisaPure Essential gekauft haben. Bei Problemen mit der Beschaffung von

Ersatzbürstenköpfen wenden Sie sich bitte an das Philips

Kundendienstzentrum in Ihrem Land. Die Kontaktangaben finden Sie in der internationalen

Garantieschrift. Oder besuchen Sie

www.philips.com/support.

Weitere Bürstenköpfe

Wenn Sie gerne mehr über weitere Bürstenkopftypen für bestimmte Hautpflegebedürfnisse erfahren möchten, besuchen Sie bitte unsere Website unter

www.philips.com/beauty.

Recycling

- Dieses Symbol bedeutet, dass das Produkt nicht mit dem normalen Hausmüll entsorgt werden kann (2012/19/EU) (Abb. 21).
- Dieses Symbol bedeutet, dass das Produkt einen Akku enthält, der nicht mit dem normalen Hausmüll (Abb. 22) entsorgt werden darf (2006/66/EG). Bitte geben Sie das Produkt bei einer offiziellen Sammelstelle oder einem Philips Service-Center ab, um den Akku fachgerecht ausbauen zu lassen.
- Beachten Sie die örtlichen Vorschriften zur getrennten Entsorgung von elektrischen und elektronischen Produkten, Akkus und Batterien. Die ordnungsgemäße Entsorgung dient dem Schutz von Umwelt und Gesundheit.

Entfernen des Akkus

Bauen Sie die Akkus nur zur Entsorgung des Geräts aus. Bevor Sie die Akkus entfernen, stellen Sie sicher, dass das Gerät nicht an einer Steckdose eingesteckt ist und dass die Akkus vollständig entleert sind.

Treffen Sie angemessene Sicherheitsvorkehrungen, wenn Sie das Gerät mithilfe von Werkzeugen öffnen und den wiederaufladbaren Akku entsorgen.

- 1 Prüfen Sie, ob an der Rückseite des Geräts Schrauben vorhanden sind. Wenn ja, bauen Sie diese aus..
- 2 Bauen Sie die hintere und/oder vordere Geräteabdeckung (Abb. 17) mithilfe eines Schraubendrehers aus. Soweit vorhanden, bauen Sie weitere Schrauben und/oder Teile aus, bis Sie die Platine mit dem Akku (Abb. 18) sehen. Falls Leitungen durchtrennt (Abb. 19) werden müssen, um an den Akku zu gelangen, trennen Sie diese einzeln nacheinander.
- 3 Entnehmen Sie den Akku (Abb. 20).

Garantie und Support

Für Unterstützung und weitere Informationen besuchen Sie die Philips Website unter

www.philips.com/support, oder

lesen Sie die internationale

Garantieschrift.

Fehlerbehebung

In diesem Kapitel werden die häufigsten Probleme beschrieben, die beim Gebrauch des Geräts auftreten können. Sollten Sie ein Problem mithilfe der nachstehenden Informationen nicht beheben können, besuchen Sie unsere Website unter www.philips.com/support und schauen Sie in der Liste „Häufig gestellte Fragen“ nach, oder wenden Sie sich an das Philips Service-Center in Ihrem Land.

Problem	Lösung
----------------	---------------

Das Gerät funktioniert nicht.	Achten Sie darauf, dass das Gerät während der Benutzung vom Stromnetz getrennt ist. Laden Sie das Gerät gemäß den Anweisungen in dieser Bedienungsanleitung. Prüfen Sie, ob ein Stromausfall vorliegt und ob die Wandsteckdose Spannung führt. Achten Sie darauf, den Ein-/Ausschalter richtig zu drücken. Wenn das Gerät am Netzstrom angeschlossen ist, vergewissern Sie sich, dass die Ladeanzeige leuchtet und das Gerät geladen wird. Falls die Anzeige nicht leuchtet oder das Gerät immer noch nicht funktioniert, bringen Sie es zu Ihrem Philips Händler oder zu einem Philips Service-Center.
-------------------------------	---

Das Gerät lädt nicht.	Achten Sie darauf, dass die Steckdose, an die Sie das Gerät anschließen, Spannung führt. Steckdosen in einem Badezimmer schrank funktionieren möglicherweise nur, wenn die Beleuchtung eingeschaltet ist. Falls die Anzeige am Gerät immer noch nicht leuchtet oder das Gerät immer noch nicht lädt, bringen Sie es zu Ihrem Philips Händler oder zu einem Philips Service-Center.
-----------------------	--

Ich weiß nicht, ob sich das Gerät für meine Haut eignet.	Das Gerät ist für alle Hauttypen geeignet. Verwenden Sie das Gerät nicht auf trockener, spröder Haut, auf offenen Wunden, oder wenn Sie an Hautkrankheiten bzw. Hautirritationen leiden, wie zum Beispiel schwere Akne, Sonnenbrand, Hautinfektionen usw. Verwenden Sie das Gerät nicht, wenn Sie Medikamente einnehmen, die Steroide enthalten.
--	--

Nederlands

Introductie

Bedankt dat u hebt gekozen voor Philips VisaPure Essential. Voor u aan de slag gaat, willen we u erop attenderen dat u dit product kunt registreren op www.philips.com/welcome om gerichte productondersteuning te krijgen en te profiteren van speciaal voor u ontworpen aanbiedingen. Wat is VisaPure Essential en hoe kan dit product uw huid helpen? De reiniging van uw gezicht is een essentieel onderdeel van de dagelijkse huidverzorging, maar met traditionele methoden wordt uw huid niet altijd optimaal schoon en stralend. Daarom hebben we VisaPure Essential ontwikkeld: onze interessante nieuwe benadering van gezichtsreiniging. Vergeet

handmatige reiniging: met VisaPure Essential zorgt u elke dag snel en eenvoudig voor een schone, stralende huid. VisaPure Essential combineert zachte draaiende en trillende bewegingen om diep te reinigen en onzuiverheden en make-up te verwijderen en zorgt zo voor een heerlijk zachte en frisse huid. VisaPure is ontworpen als aanvulling op uw huidige verzorging. U kunt VisaPure Essential samen met uw huidige reiniger gebruiken. Dankzij VisaPure Essential worden verzorgingsproducten die na de reiniging worden gebruikt, zoals uw favoriete moisturiser, beter geabsorbeerd. U zult het reinigende effect onmiddellijk merken: uw huid ziet er soepeler en stralender uit. VisaPure Essential heeft een opzetborstel voor de normale huid. Extra opzetborstels voor andere huidtypen en doelen zijn afzonderlijk verkrijgbaar. Klaar om aan de slag te gaan? Gebruik VisaPure Essential twee keer per dag voor een zachte, gereinigde huid die u op een natuurlijke manier laat stralen. We hopen dat u en uw huid zullen genieten van VisaPure Essential.

Algemene beschrijving (fig. 1)

- 1 Beschermkap
- 2 Opzetborstel voor de normale huid
- 3 Opzetborstel voor de gevoelige huid
- 4 Opzetborstel voor scrubben
- 5 Opzetborstel voor diepe reiniging van de poriën
- 6 Opzetborstel tegen onzuiverheden
- 7 Borstel voor de extra gevoelige huid
- 8 Aansluitpin
- 9 Aan/uitknop
- 10 Opladlampje/'Batterij bijna leeg'-indicatie
- 11 Handvat
- 12 Klepje van aansluiting
- 13 Aansluiting voor kleine stekker
- 14 Kleine stekker
- 15 Adapter
- 16 Antirolrand

Opmerking: Opzetborstels kunnen variëren, afhankelijk van het VisaPure-type.

Belangrijke veiligheidsinformatie

Lees deze gebruiksaanwijzing zorgvuldig door voordat u het apparaat in gebruik neemt. Bewaar de gebruiksaanwijzing om deze zo nodig later te kunnen raadplegen.

Gevaar

- Houd de adapter droog (Fig. 2).

Waarschuwing

- Gebruik het apparaat, de opzetborstels en de adapter niet als deze beschadigd of defect zijn om verwondingen te voorkomen.
- Als de adapter beschadigd is, moet u deze altijd laten vervangen door een adapter van het oorspronkelijke type om gevaar te voorkomen.
- De adapter bevat een transformator. Knip de adapter niet af om deze te vervangen door een andere stekker. Dit leidt tot een gevaarlijke situatie.
- Laad het apparaat ten minste iedere 3 maanden helemaal op om de levensduur van de accu te verlengen.
- Steek geen metaalhoudend materiaal in de aansluiting voor het apparaatstekkertje, om kortsluiting te voorkomen.
- Gebruik alleen de afneembare voedingsunit (SSW-1789) die met het apparaat (Fig. 3) is meegeleverd, om de batterij op te laden.
- Dit apparaat is niet bedoeld voor gebruik door personen (waaronder kinderen) met verminderde lichamelijke, zintuiglijke of geestelijke vermogens, of die gebrek aan ervaring of kennis hebben, tenzij iemand die verantwoordelijk is voor hun veiligheid toezicht op hen houdt of hun heeft uitgelegd hoe het apparaat dient te worden gebruikt.
- Houd toezicht op jonge kinderen om te voorkomen dat ze met het apparaat gaan spelen.

Let op

- Dit apparaat is ontwikkeld en bedoeld voor het reinigen van het gezicht, behalve het gevoelige gebied rond de ogen. Gebruik het apparaat niet voor andere doeleinden.
- Gebruik het apparaat niet meer dan twee keer per dag.
- Om hygiënische redenen raden we u aan het apparaat niet met andere mensen te delen.
- Spoel het apparaat niet af met water dat heter is dan douchetemperatuur (max. 40 °C).
- Maak het apparaat of delen ervan niet schoon in de vaatwasmachine.
- Laad, gebruik en bewaar het apparaat bij een temperatuur tussen 10 °C en 40 °C.
- Gebruik het apparaat niet op gebarsten huid, open wonden of als u aan huidaandoeningen of huidirritaties lijdt, zoals ernstige acne, zonnebrand, huidinfectie enzovoort.
- Gebruik het apparaat niet als u medicatie op basis van steroïden neemt.
- Als u piercings in uw gezicht draagt, verwijder deze sieraden dan voordat u het apparaat gebruikt of zorg ervoor dat u het apparaat niet op, of in de buurt van, de piercing gebruikt.
- Als u sieraden of een bril draagt, moet u die afdoen of afzetten voordat u het apparaat gebruikt of u moet ervoor zorgen dat u het apparaat niet op, of in de buurt van, de sieraden of bril gebruikt.
- Gebruik het apparaat niet met zelfgemaakte gezichtsreinigers of gezichtsreinigers die scherpe chemische stoffen of ruwe deeltjes bevatten.
- Als u een gevoelige huid hebt of last hebt van huidirritatie na het gebruik van het apparaat met de normale opzetborstel, raden we u aan over te schakelen op een opzetborstel voor de gevoelige huid.
- We raden u aan om uw huid niet langer dan 1 minuut te reinigen om overbehandeling te voorkomen.
- Gebruik een haarband of haarklemmen om te voorkomen dat uw haar in de draaiende delen vast komt te zitten.
- De VisaPure zorgt voor een diepe reiniging van de huid en stimuleert de bloedsomloop. Als uw huid gewend is aan de behandeling, hebt u mogelijk af en toe last van lichte huidreacties zoals roodheid. Ook kan uw huid strak aanvoelen. Als uw huid niet gewend is aan de behandeling, kunnen deze reacties sterker zijn en langer duren. Maar meestal verdwijnen ze na enkele uren. Als u ervoor wilt zorgen dat u minder last hebt van deze huidreacties, kunt u de behandelingstijd inkorten, de behandeling minder vaak uitvoeren en/of tijdens de behandeling minder druk op de huid uitoefenen.
Als u de VisaPure 2 weken lang elke dag hebt gebruikt, is uw huid als het goed is gewend aan de behandeling. Als u echter na 2 weken dagelijks gebruik nog steeds last hebt van sterke huidreacties, adviseren we u het gebruik van de VisaPure te beëindigen om uw huid de tijd te geven om te herstellen. U kunt de behandeling weer hervatten als de huidreacties zijn verdwenen. Zorg wel dat u de behandeling hierna inkort en minder vaak uitvoert. Als de sterke huidreacties zich opnieuw voordoen, raden we u aan contact met een dokter op te nemen.

Algemeen

- Houd er rekening mee dat de conditie van de huid gedurende het jaar varieert. In de winter is de gezichtshuid vaak droger. In dat geval kunt u de duur of de frequentie van de behandeling verminderen, afhankelijk van de behoeften van uw huid.
- U kunt het apparaat niet gebruiken als het rechtstreeks op het lichtnet is aangesloten.

- Regelmatig reinigen van het apparaat verzekert u van optimale resultaten en een langere levensduur van het apparaat.
- Het apparaat voldoet aan de internationaal erkende IEC-veiligheidsvoorschriften en kan veilig onder de douche en in bad worden gebruikt en onder de kraan worden schoongemaakt.
- Het apparaat is voorzien van een automatische voltagekeuzeschakelaar en is geschikt voor een netspanning tussen 100 en 240 volt.

Elektromagnetische velden (EMV)

Dit Philips-apparaat voldoet aan alle toepasselijke richtlijnen en voorschriften met betrekking tot blootstelling aan elektromagnetische velden.

Het apparaat gebruiken

U kunt het apparaat gebruiken boven de wasbak, onder de douche of in bad. Wij raden u aan om VisaPure Essential te gebruiken in combinatie met uw favoriete gezichtsreiniger. U kunt uw huid twee keer per dag reinigen met VisaPure Essential.

Dagelijkse gezichtsreiniging met VisaPure Essential

Reinigingsprocedure

Opmerking: Het apparaat werkt niet als het rechtstreeks op het lichtnet (Fig. 4) is aangesloten.

Opmerking: Gebruik de opzetborstel niet op de gevoelige huid rond de ogen.

- 1 Duw de opzetborstel op de aansluitpin totdat deze op zijn plaats klikt (Fig. 5).
- 2 Bevochtig de opzetborstel met water of een vloeibaar reinigingsmiddel of breng het reinigingsmiddel rechtstreeks aan op uw huid voordat u het apparaat gebruikt. Gebruik het apparaat niet met een droge opzetborstel, want dit kan tot irritatie van de huid (Fig. 6) leiden.
- 3 Plaats de opzetborstel op uw huid.
- 4 Druk één keer op de aan/uitknop om het apparaat in te schakelen. Druk twee keer om het apparaat (Fig. 7) uit te schakelen.

Opmerking: We raden u aan om uw huid niet langer dan 1 minuut te reinigen om overbehandeling te voorkomen.

- 5 Beweeg de opzetborstel zachtjes over uw huid vanaf de neus naar het oor (Fig. 8). Druk de opzetborstel niet te hard op de huid en zorg ervoor dat de behandeling aangenaam blijft.
- 6 Spoel en droog uw gezicht af na de behandeling. Uw gezicht is nu klaar voor de volgende stap van uw dagelijkse huidverzorging.
- 7 Maak de opzetborstel schoon met water.

Schoonmaken en onderhoud

Gebruik nooit schuursponzen, schuurmiddelen of agressieve vloeistoffen zoals wasbenzine of aceton om het apparaat schoon te maken.

Het apparaat en de opzetborstel reinigen

Reinig het apparaat en de opzetborstel grondig met water na elk gebruik om u te verzekeren van een optimale prestatie. Zorg ervoor dat het apparaat uitgeschakeld is voordat u het gaat reinigen.

- 1 Spoel het handvat en de opzetborstel af onder de kraan met warm water (max 40° C (Fig. 9)).
- 2 Haal de opzetborstel van het apparaat (Fig. 10).
- 3 Reinig de achterzijde van de opzetborstel en de aansluitpin van het apparaat minstens een keer per week (Fig. 11) onder de kraan.
- 4 Open het klepje van de aansluiting, reinig dit met een droge doek en sluit het klepje.
- 5 Droog deze delen met een handdoek.

De adapter schoonmaken

Gevaar: Houd de adapter altijd droog. Spoel de voet niet af onder de kraan en dompel deze ook nooit onder in water.

- 1 Zorg ervoor dat de adapter niet is aangesloten wanneer u deze schoonmaakt. Veeg de adapter uitsluitend af met een droge doek.

Het apparaat opladen

Het opladen van het apparaat duurt ongeveer 8 uur. Een volledig opgeladen apparaat heeft een snoerloze gebruikstijd tot 20 minuten.

Opmerking: U kunt het apparaat niet gebruiken als het rechtstreeks op het lichtnet (Fig. 4) is aangesloten.

- 1 Zorg ervoor dat het apparaat is uitgeschakeld.
- 2 Open het klepje van de aansluiting en steek de kleine stekker in de aansluitopening. Steek de adapter in het stopcontact (Fig. 12).
- 3 Laad het apparaat op. Het oplaadlampje begint wit te branden om aan te geven dat het apparaat wordt opgeladen (Fig. 13).

Batterij bijna leeg-indicatie

- Wanneer de batterij bijna leeg is, licht het oplaadlampje 15 seconden oranje op. De batterij bevat nog steeds genoeg energie voor een volledige behandeling (Fig. 14).

Opbergen

- U kunt het apparaat in horizontale stand opbergen door het op de antirolrand (Fig. 15) te plaatsen.
- Als u het apparaat meeneemt op reis, zet dan de beschermkap op de droge opzetborstel om de haren (Fig. 16) van de opzetborstel te beschermen.

Opmerking: Plaats de beschermkap nooit op de opzetborstel als de opzetborstel nog nat is.

De opzetborstel vervangen

Beschadigde opzetborstels of versleten haren kunnen tot huidirritatie leiden. U dient de opzetborstels daarom na 3 maanden te vervangen, of eerder als de borstelharen vervormd of beschadigd zijn. Vervangende opzetborstels zijn verkrijgbaar via onze website

www.shop.philips.com/service of in de winkel waar u uw Philips VisaPure Essential hebt gekocht. Als u problemen hebt met het vinden van vervangende opzetborstels, neem dan contact op met het Philips Consumer Care Centre in uw land. U vindt de contactgegevens in het 'worldwide garantie'-vouwblad. U kunt ook de website

www.philips.com/support

bezoeken.

Andere opzetkoppen

Wilt u meer weten over andere soorten opzetkoppen die beschikbaar zijn voor specifieke huidverzorgingsbehoeften, ga dan naar **www.philips.com/beauty** voor informatie.

Recyclen

- Dit symbool betekent dat dit product niet samen met het gewone huishoudelijke afval mag worden weggegooid (2012/19/EU) (Fig. 21).
- Dit symbool betekent dat dit product een ingebouwde oplaadbare batterij bevat die niet met het gewone huishoudelijke afval (Fig. 22) mag worden weggegooid (2006/66/EG). Lever uw product in bij een officieel inzamelpunt of een Philips servicecentrum, waar de oplaadbare batterij deskundig wordt verwijderd.
- Volg de in uw land geldende regels voor de gescheiden inzameling van elektrische en elektronische producten en accu's. Als u oude producten correct verwijderd, voorkomt u negatieve gevolgen voor het milieu en de volksgezondheid.

De oplaadbare batterij verwijderen

Verwijder de oplaadbare batterijen alleen wanneer u het apparaat weggooit. Haal de stekker van het apparaat uit het stopcontact en zorg dat de oplaadbare batterijen helemaal leeg zijn voordat u deze verwijderd.

Neem de benodigde voorzorgsmaatregelen wanneer u gereedschap hanteert om het apparaat te openen en wanneer u de oplaadbare batterij verwijderd.

- 1 Controleer of er zich schroeven aan de achterzijde van het apparaat bevinden. Verwijder deze als dat het geval is..
- 2 Verwijder het achter- en/of voorpaneel (Fig. 17) van het apparaat met een schroevendraaier. Verwijder indien nodig extra schroeven en/of onderdelen totdat u de printplaat met de oplaadbare batterij (Fig. 18) ziet. Als er draden doorgeknipt (Fig. 19) moeten worden om bij de oplaadbare batterij te komen, knip deze dan een voor een door.
- 3 Verwijder de oplaadbare batterij (Fig. 20).

Garantie en ondersteuning

Hebt u informatie of ondersteuning nodig, ga dan naar www.philips.com/support of lees de internationale garantieverklaring.

Problemen oplossen

Dit hoofdstuk behandelt in het kort de meest voorkomende problemen die zich kunnen voordoen tijdens het gebruik van het apparaat. Als u het probleem niet kunt oplossen met behulp van de onderstaande informatie, gaat u naar www.philips.com/support voor een lijst met veelgestelde vragen of neemt u contact op met het Consumer Care Center in uw land.

Probleem	Oplossing
Het apparaat werkt niet.	Gebruik het apparaat niet wanneer het op het lichtnet is aangesloten. Laad het apparaat op volgens de instructies in deze gebruiksaanwijzing. Controleer of er sprake is van een stroomstoring en of het stopcontact naar behoren werkt. Controleer of u de aan-uitknop goed hebt ingedrukt. Controleer of het oplaadlampje op het apparaat gaat branden wanneer het apparaat op het lichtnet wordt aangesloten. Zo ja, dan wordt het apparaat opgeladen. Als het lampje niet gaat branden of als het apparaat nog steeds niet werkt, brengt u het apparaat naar uw Philips-dealer of een door Philips geautoriseerd servicecentrum.

Het apparaat laadt niet op.

Controleer of het stopcontact waarop het apparaat is aangesloten, naar behoren werkt. Als u een stopcontact in een badkamerkastje gebruikt, dient u mogelijk het licht in te schakelen om stroom te hebben. Als het lampje op het apparaat nog steeds niet gaat branden of als het apparaat nog steeds niet wordt opgeladen, brengt u het apparaat naar uw Philips-dealer of een door Philips geautoriseerd servicecentrum.

Ik weet niet of het apparaat geschikt is voor gebruik op mijn huid.

Het apparaat is geschikt voor alle huidtypen. Gebruik het apparaat niet op gebarsten huid, open wonden of als u aan huidaandoeningen of huidirritaties lijdt, zoals ernstige acne, zonnebrand, huidinfectie enzovoort. Gebruik het apparaat niet als u medicatie op basis van steroïden neemt.