

Register your product and get support at
www.philips.com/welcome

HP8180



КК Қолданушының нұсқасы

PHILIPS

Сатып алғаныңыз құтты болсын және Philips компаниясына қош келдіңіз! Philips ұсынатын қолдауды толығымен рахатыңызға қолдану үшін, өзіңіздің өніміңізді www.philips.com/welcome бойынша тіркеуге отырғызыңыз.

1 Маңызды

Құралды қолданар алдында осы пайдалану нұсқаулығын мұқият оқып шығыңыз және болашақта анықтама құралы ретінде пайдалану үшін сақтап қойыңыз.

- **АБАЙЛАҢЫЗ!** Бұл құралды судың жанында пайдаланбаңыз.
- Жуынатын бөлмеде пайдаланып болғаннан кейін, құралды розеткадан ажыратыңыз. Себебі, құралдың өшірілген күйінде де суға жақын орналасуы қауіпті болып есептеледі.
- **АБАЙЛАҢЫЗ!** Құралды ванна, душ, бассейн немесе сумен толтырылған басқа заттардың жанында қолданбаңыз.
- Пайдаланып болғаннан кейін, құралды ток көзінен ажыратыңыз.
- Қуат сымы зақымданған болса, қауіпті жағдай орын алмауы үшін, оны тек Philips компаниясында, Philips мақұлдаған қызмет орталығында немесе білікті мамандар ауыстыруы керек.
- Бақылау астында болса немесе құралды қауіпсіз түрде пайдалану туралы нұсқаулар алған болса және байланысты қауіптерді түсінсе, бұл құралды 8 және одан жоғары жастағы балалар және дене, сезу немесе ақыл-ой қабілеттері кем я болмаса тәжірибесі мен білімі жоқ адамдар пайдалана алады. Балалар құралмен ойнамауы керек. Балалар тазалауды және пайдаланушының күтуін бақылаусыз орындамауы керек.
- Қосымша қауіпсіздік үшін ваннаның электр желісіне қауіпсіздік мақсатында өшірілу құралын орнату ұсынылады. Бұл құралдың



мөлшерленген жұмыс тогы 30 мА мәнінен аспауы керек.
Орнатушымен кеңесіңіз.

- Электр тогы соқпауы үшін, ауа кіріп-шығатын торларға темір заттарды салмаңыз.
- Еш уақытта ауа кіріп-шығатын торларды бөгеменіз.
- Құралды қосар алдында, онда көрсетілген кернеу жергілікті кернеуге сәйкес келетінін тексеріңіз.
- Құралды осы нұсқаулықта көрсетілмеген басқа мақсаттарға пайдаланбаңыз.
- Құралды жасанды шашқа пайдаланбаңыз.
- Розеткаға қосылып тұрғанда, құралды еш уақытта қадағалаусыз қалдырмаңыз.
- Басқа өндірушілер шығарған немесе Philips компаниясы нақты ұсынбаған қосалқы құралдар мен бөлшектерді пайдаланушы болмаңыз. Ондай қосалқы құралдар мен бөлшектерді пайдалансаңыз, құралдың кепілдігі өз күшін жояды.
- Қуат сымын құралға орамаңыз.
- Қатты қызып кетсе, құрал автоматты түрде өшеді. Құралды ток өзінен ажыратып, бірнеше минут бойы суытыңыз. Құралды қайтадан тоққа қосар алдында, ауа торын тексеріп, оның мамықпен, шашпен немесе т.б. заттармен жабылып қалмағанын тексеріңіз.

Шуыл деңгейі: деңгейді бақылау шегі = 83 дБ [А]

Электромагниттік өрістер (EMF)

Бұл құрал электромагниттік өрістерге (EMF) қатысты барлық стандарттарға сәйкес келеді. Егер дұрыс және пайдалану нұсқаулығына сәйкес етіп пайдаланылған болса, бүгінгі ғылыми дәлелдер негізінде құралды пайдалану қауіпсіз болып табылады.

Қоршаған орта

Құралды өз қызметін көрсетіп тозғаннан кейін, күнделікті үй қоқысымен бірге тастауға болмайды. Оның орнына бұл құралды арнайы жинап алатын жерге қайта өңдеу мақсатына өткізіңіз. Осылайша қоршаған ортаны қорғауға көмектесесіз.



2 Шашты кептіру

1 Штепсельдік ұшты розеткаға қосыңыз.

- Жақсылап кептіру үшін концентраторды (①) шаш кептіргішке (②) жалғаңыз.
- Қосымша бөлшекті ажырату үшін, оны шаш кептіргіштен суырып алыңыз.

2 (⑥) ауа ағымы қосқышын жұмсақ ауа ағымы және сәндеу үшін **I** немесе қатты ауа ағымы және тез кептіру үшін **II** қалпына реттеңіз. Қосымша ауа ағымы үшін Turbo түймесін (⑦) басыңыз.

3 (⑤) температура қосқышын ыстық ауа ағымы үшін ☺, жылы ауа ағымы үшін ☺ немесе салқын ауа ағымы үшін ● реттеңіз. Салқын ауа ағымымен шашты сәндеу үшін «Салқын ауа жіберу» түймесін (⑧) басыңыз.

Пайдаланғаннан кейін:

1 Құралды өшіріп, розеткадан ажыратыңыз.

2 Оны әбден суығанша ыстыққа төзімді бетке қойыңыз.

3 Ауа кіретін торды (③) құралдан алып, шаш және шаңды алып тастаңыз.

- ↳ Ауа кіретін торды алып тастау үшін оның сол және оң жағындағы сәл шығыңқы жерін бірге басып, оны өзіңізге қарай тартыңыз.

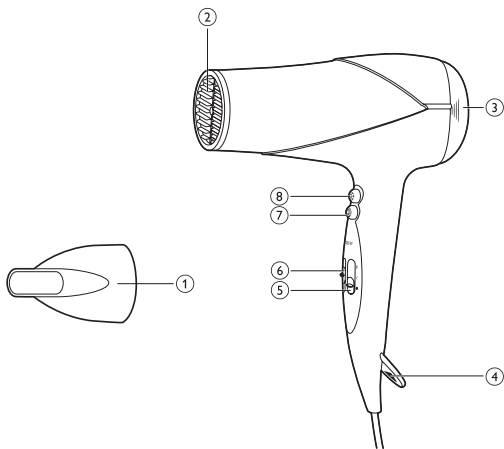
↳ Ауа кіретін торды орнына кіргізу үшін оның сол және оң жағындағы сәл шығыңқы жерін бірге басып, торды құралға бекітіңіз.

4 Құралды дымқыл шүберекпен тазалаңыз.

5 Құралды шаңы жоқ, құрғақ және қауіпсіз жерде сақтаңыз. Оны ілмегінен (4) іліп қоюға да болады.

3 Кепілдік және қызмет.

Егер ақпарат алу керек болса немесе сізде шешілмеген мәселе болса, Philips компаниясының www.philips.com веб-торабына кіріңіз немесе еліңіздегі Philips тұтынушылар орталығына телефон (ол нөмірді дүние жүзі бойынша берілетін кепілдік кітапшасынан алуға болады) шалыңыз. Егер еліңізде Тұтынушыларды қолдау орталығы болмаса, онда жергілікті Philips компаниясының дилеріне барыңыз.



© Royal Philips Electronics N.V. 2012
All rights reserved.

Specifications are subject to change without notice.
Trademarks are the property of Koninklijke Philips
Electronics N.V. or their respective owners.



Register your product and get support at
www.philips.com/welcome

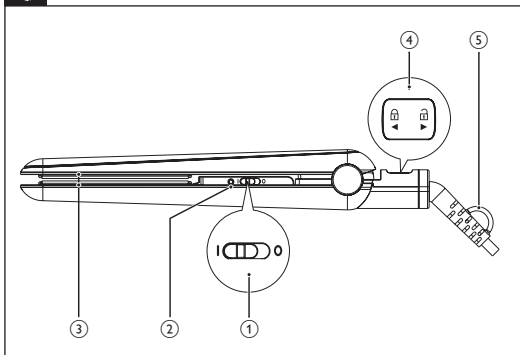
Staightener

HP8309



КК Қолданушының нұсқасы

PHILIPS



Осы затты сатып алуыңызбен құттықтаймыз және Philips компаниясына қош келдіңіз! Philips ұсынатын қолдауды толық пайдалану үшін өнімді www.philips.com/welcome торабында тіркеңіз.

1 Маңызды

Құралды қолданар алдында осы пайдалану нұсқаулығын мұқият оқып шығыңыз және болашақта анықтама құралы ретінде пайдалану үшін сақтап қойыңыз.

- АБАЙЛАҢЫЗ! Бұл құралды судың жанында пайдаланбаңыз.
- Жуынатын бөлмеде пайдаланып болғаннан кейін, құралды розеткадан ажыратыңыз. Себебі, құралдың өшірілген күйінде де суға жақын орналасуы қауіпті болып есептеледі.
- АБАЙЛАҢЫЗ! Құралды ванна, душ, бассейн немесе сумен толтырылған басқа заттардың жанында қолданбаңыз.
- Пайдаланып болғаннан кейін, құралды ток көзінен ажыратыңыз.
- Қуат сымы зақымданған болса, қауіпті жағдай орын алмауы үшін, оны тек Philips компаниясында, Philips мақұлдаған қызмет орталығында немесе білікті мамандар ауыстыруы керек.
- Бақылау астында болса немесе құралды қауіпсіз түрде пайдалану туралы нұсқаулар алған болса және байланысты қауіптерді түсінсе, бұл құралды 8 және одан жоғары жастағы балалар және дене, сезу немесе ақыл-ой қабілеттері кем я болмаса тәжірибесі мен білімі жоқ адамдар пайдалана алады. Балалар құралмен ойнамауы керек. Балалар тазалауды және пайдаланушының күтуін бақылаусыз орындамауы керек.
- Қосымша қауіпсіздік үшін ваннаның электр желісіне қауіпсіздік мақсатында өшірілу құралын орнату ұсынылады. Бұл құралдың мөлшерленген жұмыс тогы 30 мА мәнінен аспауы керек. Орнатушымен кеңесіңіз.
- Құралды қосар алдында, онда көрсетілген кернеу жергілікті



кернеуге сәйкес келетінін тексеріңіз.

- Құралды осы нұсқаулықта көрсетілмеген басқа мақсаттарға пайдаланбаңыз.
- Құралды тек құрғақ шашқа пайдаланыңыз. Құралды жасанды шашқа пайдаланбаңыз.
- Құралдың ыстық беттерін адам терісінен аулақ ұстаңыз.
- Розеткаға қосылып тұрғанда, құралды еш уақытта қадағалаусыз қалдырмаңыз.
- Құрал ыстық болғанда, оны тек ыстыққа төзімді бетке қойыңыз және құралдың бетін ешбір жағдайда орамал немесе шүберек сияқты затпен жаппаңыз.
- Басқа өндірушілер шығарған немесе Philips компаниясы нақты ұсынбаған қосалқы құралдар мен бөлшектерді пайдаланушы болмаңыз. Ондай қосалқы құралдар мен бөлшектерді пайдалансаңыз, құралдың кепілдігі өз күшін жояды.
- Қуат сымын құралға орамаңыз.
- Құралды боялған шашқа пайдаланғанда, шашты түзететін тілімшелерде дақ пайда болуы мүмкін.

Электромагниттік өрістер (EMF)

Бұл құрал электромагниттік өрістерге (EMF) қатысты барлық стандарттарға сәйкес келеді. Егер дұрыстап және осы пайдалану нұсқаулығына сәйкес етіп пайдаланылса, құралды пайдалану қазіргі ғылыми дәлелдер негізінде қауіпсіз болып табылады.

Қоршаған орта

Құралдың қызмет ету мерзімі біткенде күнделікті үй қоқысымен бірге тастамай, қайта өндеуге алатын арнайы орынға өткізіңіз. Осылайша қоршаған ортаны қорғауға көмектесесіз.



2 Шашты түзету

- 1 Ашаны розеткаға қосыңыз.

- 2 Құралды қосу үшін (①) қосу/өшіру қосқышын **I** сырғытып, қосыңыз.
 - ↳ «Қуат қосулы» көрсеткіші (②) жанады.
 - ↳ Құрал 60 секундтан кейін қызады.
- 3 Құралдың құлпын ашу үшін (④) құлпын сырғытыңыз.
- 4 Шашыңызды тарап, 5 сантиметрден аз шаш бумасын алып, түзете бастаңыз.
- 5 Шашты түзеткіш табақшалар (③) арасына салып, саптарын қосып басыңыз.
- 6 Шаш түзеткішті шашыңыздың бойымен төмен қарай бірқалыпты қозғалыспен (ең көп дегенде 5 секунд) тоқтатпастан түсіріңіз.
 - Бұйралау үшін шаш түзеткішті шаш ұшына дейін апарып, жарты шеңбер ішке (немесе сыртқа) қарай бұраңыз. Шаш түзеткішті сол қалпында 2-3 секунд ұстап тұрғаннан кейін, оны босатыңыз.
- 7 20 секундтан соң, өзіңіз қалаған нәтижеге жеткенше, 6-қадамды қайталаңыз.
- 8 Қалған шашыңызды түзету үшін 4-қадамнан 7-қадамға дейін қайталаңыз.

Пайдаланғаннан кейін:

- 1 Құралды өшіріп, токтан суырыңыз.
- 2 Оны әбден суығанша ыстыққа төзімді бетке қойыңыз.
- 3 Құралды және шаш түзеткіш табақшаларды дымқыл шүберекпен тазалаңыз.
- 4 Түзеткіш табақшаларды (④) кілттеңіз.
- 5 Құралды шаңы жоқ, құрғақ және қауіпсіз жерде сақтаңыз. Оны ілмегінен (⑤) іліп қоюыңызға да болады.

3 Кепілдік және қызмет.

Егер қосымша бөлшекті ауыстыру туралы ақпарат алу керек болса немесе сізде шешілмеген мәселе болса, Philips компаниясының www.philips.com веб-торабына кіріңіз немесе еліңіздегі Philips тұтынушылар орталығымен байланысыңыз (ол нөмірді дүние жүзі бойынша берілетін кепілдік кітапшасынан алуға болады). Егер еліңізде Тұтынушыларды қолдау орталығы болмаса, онда жергілікті Philips компаниясының дилеріне барыңыз.



© Royal Philips Electronics N.V. 2012
All rights reserved.

Specifications are subject to change without notice.
Trademarks are the property of Koninklijke Philips
Electronics N.V. or their respective owners.

3140 035 30891

