

Register your product and get support at
www.philips.com/welcome

Straightener

HP4661



SL Uporabniški priročnik

PHILIPS

Čestitamo vam ob nakupu. Dobrodošli pri Philipsu! Da bi izkoristili vse prednosti Philipsove podpore, izdelek registrirajte na strani www.philips.com/welcome.

1 Pomembno

Pred uporabo aparata natančno preberite ta uporabniški priročnik in ga shranite za poznejšo uporabo.

- **OPOZORILO:** Aparata ne uporabljajte v bližini vode.
- Ko aparat uporabljate v kopalnici, ga po uporabi vedno izključite iz omrežja, ker neposredna bližina vode predstavlja nevarnost, četudi je aparat izklopljen.
- **OPOZORILO:** Aparata ne uporabljajte v bližini kadi, tušev, umivalnikov ali drugih posod z vodo.
- Preden aparat priključite, preverite, ali na aparatu označena napetost ustreza napetosti lokalnega električnega omrežja.
- Aparat uporabljajte izključno v namene, ki so opisani v tem priročniku.
- Aparat uporabljajte samo na suhih laseh. Aparata ne uporabljajte na umetnih laseh.
- Vročih površin aparata ne približujte koži.
- Ko je aparat priključen na napajanje, ga ne puščajte brez nadzora.
- Po uporabi aparat vedno izklopite iz omrežne vtičnice.
- Ko je aparat vroč, ga imejte na površini, ki je odporna proti vročini. Aparata z ničimer ne pokrivajte, npr. z brisačo ali obleko.



- Ne uporabljajte nastavkov ali delov drugih proizvajalcev, ki jih Philips izrecno ne priporoča. Uporaba takšnih nastavkov razveljavi garancijo.
- Omrežnega kabla ne navijajte okoli aparata.
- Če uporabljate aparat na pobarvanih laseh, se lahko ravnalni plošči umažeta.
- Poškodovani omrežni kabel sme zamenjati le podjetje Philips, Philipsov pooblaščen servis ali ustrezno usposobljeno osebje.
- Aparat ni namenjen uporabi s strani otrok in oseb z zmanjšanimi telesnimi, čutnimi ali duševnimi sposobnostmi ali oseb s pomanjkljivimi izkušnjami in znanjem, razen če jih pri uporabi nadzoruje ali jim svetuje oseba, ki je odgovorna za njihovo varnost.
- Pazite, da se otroci ne igrajo z aparatom.
- Za dodatno zaščito vam svetujemo vgradnjo varnostnega tokovnega stikala (FID) v električni tokokrog kopalnice. Izklopni tok varnostnega tokokroga ne sme presegati 30 mA. Za nasvet se obrnite na električarja.

Elektromagnetna polja (EMF)

Ta aparat je skladen z vsemi standardi glede elektromagnetnih polj (EMF). Če z aparatom ravnate pravilno in v skladu z navodili v tem priročniku, je njegova uporaba glede na danes veljavne znanstvene dokaze varna.

Okolje

Aparata po preteku življenjske dobe ne odvrzite skupaj z običajnimi gospodinjskimi odpadki, temveč ga odložite na uradnem zbirnem mestu za recikliranje. S tem boste pripomogli k varovanju okolja.



2 Ravnanje las

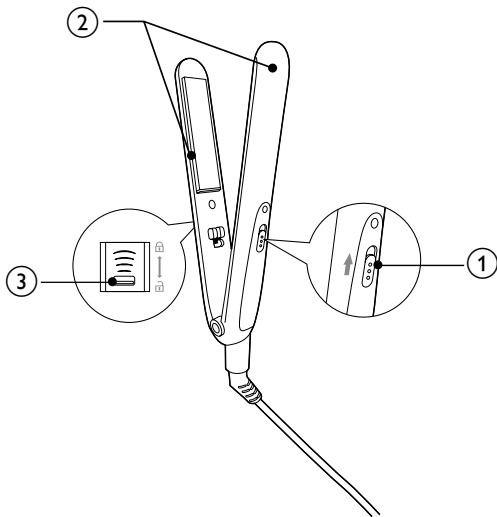
- 1 Vtikač priključite na omrežno vtičnico.
- 2 Vklonite aparat (1).
 - ↳ Indikator napajanja zasveti.
 - ↳ Aparat se po 90 sekundah segreje.
- 3 Če sta ravnalni plošči zaklenjeni, ju odklenite (3).
- 4 Počešite lase in vzemite pramen za ravnanje, ki ni širši od 4 cm.
- 5 Namestite ga med ravnalni plošči (2) in ročaja pritisnite skupaj.
- 6 V eni potezi (največ 5 sekund) potegnite ravnalnik po celi dolžini las, od korenin do konic.
- 7 Po 20 sekundah ponavljajte korak 6, dokler ne dosežete zelenega videza.
- 8 Da zravnate preostale lase, ponavljajte korake od 4 do 7.

Po uporabi:

- 1 Aparat izklopite in izključite.
- 2 Položite ga na površino, ki je odporna na vročino, da se ohladi.
- 3 Aparat in ravnalni plošči očistite z vlažno krpo.
- 4 Zaklenite ravnalni plošči (3).
- 5 Aparat hranite na varnem in suhem mestu, kjer ni prahu.

3 Garancija in servis


Za informacije ali v primeru težav obiščite Philipsovo spletno stran na naslovu www.philips.com oziroma se obrnite na Philipsov center za pomoč uporabnikom v svoji državi (telefonsko številko najdete v mednarodnem garancijskem listu). Če v vaši državi takšnega centra ni, se obrnite na lokalnega Philipsovega prodajalca.



© Royal Philips Electronics N.V. 2009
All rights reserved.

Specifications are subject to change without notice.
Trademarks are the property of Koninklijke Philips
Electronics N.V. or their respective owners.

3140 035 20161

 100% recycled paper
100% papier recyclé