

Register your product and get support at
www.philips.com/welcome

Hairdryer

HP8183

HP8182

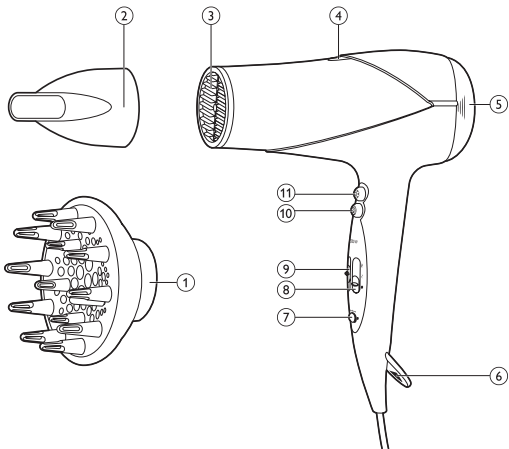
HP8181

HP8180



TR Kullanım kılavuzu

PHILIPS



Türkçe

Bu ürünü satın aldığınız için tebrikler, Philips'e hoş geldiniz! Philips tarafından verilen destekten tam olarak yararlanabilmek için www.philips.com/welcome adresinden ürün kaydınızı yaptırın.

1 Önemli

Cihazı kullanmadan önce bu kullanım kılavuzunu dikkatle okuyun ve daha sonra yeniden başvurmak için saklayın.

- UYARI: Bu cihazı su yakınında kullanmayın.
- Yakında su bulunması, cihaz kapalı bile olsa tehlike oluşturacağından, cihazı banyoda kullandıktan sonra fişini prizden çekin.
- UYARI: Bu cihazı banyo küvetlerinin, duşların, lavaboların ve suyla dolu başka kapların yakınında çalıştırmayın.
- Elektrik çarpması riski bulunduğundan hava ızgaralarına metal cisimler sokmayın.
- Hava ızgaralarını kesinlikle engellemeyin.
- Cihazı bağlamadan önce, cihaz üzerinde belirtilen gerilim değerinin yerel şebeke gerilimiyle aynı olduğundan emin olun.
- Cihazı bu kılavuzda açıklanan dışında bir amaç için kullanmayın.
- Cihazı peruk üzerinde kullanmayın.
- Cihaz güce bağlandığında, hiç bir zaman gözetimsiz bırakmayın.
- Kullanımdan sonra cihazın fişini mutlaka çekin.
- Başka üreticilerden veya Philips tarafından özellikle tavsiye edilmeyen aksesuar veya parçaları kesinlikle kullanmayın. Bu tür aksesuar veya parça kullanırsanız, garantiniz geçerliliğini yitirir.
- Elektrik kablosunu cihazın etrafına sarmayın.
- Cihazın elektrik kablosu hasarlıysa, bir tehlike oluşturmasını önlemek için mutlaka Philips'in yetki verdiği bir servis merkezi veya benzer şekilde yetkilendirilmiş kişiler tarafından değiştirilmesini sağlayın.
- Bu cihaz, kendilerinden sorumlu kişilerin nezareti veya talimatları dışında, fiziksel, motor ya da zihinsel becerileri gelişmemiş veya bilgi ve tecrübe açısından eksik kişiler tarafından (çocuklar da dahil) kullanılmamalıdır.



- Küçük çocukların cihazla oynamaları engellenmelidir.
- Ek koruma için, banyonun elektrik devresine bir kaçak akım cihazı (RCD) takmanızı tavsiye ederiz. Bu RCD cihazının nominal çalışma kaçak akım değeri 30mA'dan yüksek olmamalıdır. Kurulumu yapan kişiye danışın.
- Cihaz aşırı ısınır otomatik olarak kapanır. Cihazın fişini prizden çekerek birkaç dakika soğuması için bekleyin. Cihazı tekrar çalıştırmadan önce, giriş deliklerinin tüy, saç, vb nedeniyle tıkanmadığından emin olun.

Elektromanyetik alanlar (EMF)

Bu cihaz elektromanyetik alanlar (EMF) hakkındaki tüm standartlara uygundur. Doğru ve bu kullanım kılavuzundaki talimatlara uygun şekilde kullanılırsa, günümüz bilimsel bulgularına göre cihazın kullanımı güvenlidir.

Çevre

Kullanım ömrü sonunda cihazı normal evsel atıklarınızla birlikte atmayın; geri dönüşüm için resmi toplama noktasına teslim edin. Böylece, çevrenin korunmasına yardımcı olursunuz.



2 Saç kurutma

- 1 Fişi elektrik prizine takın.
 - Tam kurutma için, yoğunlaştırıcıyı (②) saç kurutma makinesine takın (③).
 - **Yalnızca HP8182/83:** Buklelere ve canlı saç stiline hacim vermek için, hacim difüzörünü (①) saç kurutma makinesine (③) takın.
 - Ek parçayı çıkarmak için saç kurutma makinesinden çekin.
- 2 Hava akışı anahtarını (⑨), hafif hava akışı ve şekillendirme için **I**, güçlü hava akışı ve hızlı kurutma için **II** konumuna getirin. Ekstra hava akışı için Turbo düğmesine (⑩) basın.
- 3 Sıcaklık anahtarını (⑧) sıcak hava akışı için **⌘**, ılık hava akışı için **⌚**, soğuk hava akışı için ise **●** konumuna getirin. Saç şeklinizi sabitlemek amacıyla soğuk hava akışı için Soğuk üfleme düğmesine (⑪) basın.

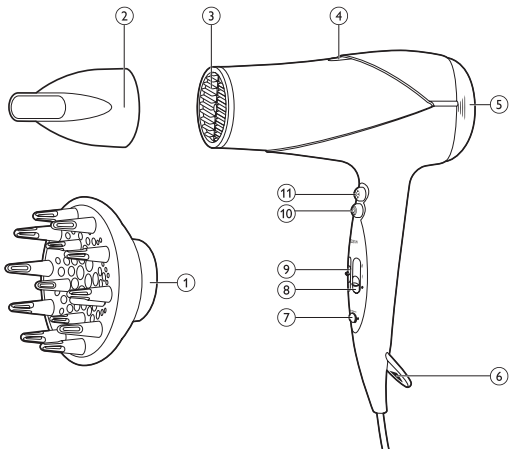
- **Sadece HP8181/82/83:** Cihazda, ekstra parlaklık saęlayan ve elektriklenmeyi önleyen iyon fonksiyonu bulunmaktadır.
 - ↳ Fonksiyon devredeyken farklı bir koku duyulabilir. Bu durum normaldir ve oluşan iyonlardan kaynaklanmaktadır.
 - ↳ **Sadece HP8181:** İyon fonksiyonu, cihaz açıldığında otomatik olarak etkinleşir.
 - ↳ **Yalnızca HP8182/83:** İyon fonksiyonunu açmak veya kapatmak için iyon anahtarını | veya ○ konumuna getirin (7).
 - ↳ Fonksiyon açıkken iyon göstergesi (4) yanar.
- **Hacim difüzörü olan HP8182/83 için:**
 - ↳ Köklere hacim vermek için pimleri saçınıza takın ve çevirme hareketleri yapın.
 - ↳ Uzun saçta, saçı kısım kısım difüzörün üst kısmına yayın veya pimlerle aşağıya doğru bukle yapın.
 - ↳ Kıvrıkcık veya dalgalı saçı şekillendirmek için, difüzörü 10-15 cm mesafede tutun ve aşama aşama kurutun.

Kullanımdan sonra:

- 1 Cihazı kapatarak fişini prizden çekin.
- 2 Soğuyana kadar ısıya dayanıklı bir yüzeye yerleştirin.
- 3 Hava giriş ızgarasını (5) cihazdan çıkararak saç ve tozu temizleyin.
 - ↳ Hava giriş ızgarasını çıkarmak için, ızgaranın sağ ve sol tarafındaki düğmelere aynı anda basın ve ızgarayı çekerek cihazdan çıkarın.
 - ↳ Hava giriş ızgarasını tekrar takmak için, ızgaranın sağ ve sol tarafındaki düğmelere aynı anda basın ve ızgarayı bastırarak cihaza takın.
- 4 Cihazı nemli bir bezle temizleyin.
- 5 Güvenli, kuru ve tozsuz bir yerde saklayın. Ayrıca asma kancasından (6) asarak da saklayabilirsiniz.

3 Garanti ve servis

Bilgiye ihtiyacınızı varsa veya bir sorunla karşılaşırsanız, lütfen www.philips.com adresindeki Philips web sitesini ziyaret edin veya ülkenizdeki Philips Müşteri Merkeziyle iletişim kurun (telefon numaralarını dünya çapında garanti kitapçığında bulabilirsiniz). Ülkenizde Müşteri Merkezi yoksa, yerel Philips satıcınıza gidin.



© Royal Philips Electronics N.V. 2009
All rights reserved.

Specifications are subject to change without notice.
Trademarks are the property of Koninklijke Philips
Electronics N.V. or their respective owners.

PDCC-2009
3140 035 20941



100% recycled paper
100% papier recyclé

Register your product and get support at
www.philips.com/welcome

Straightener

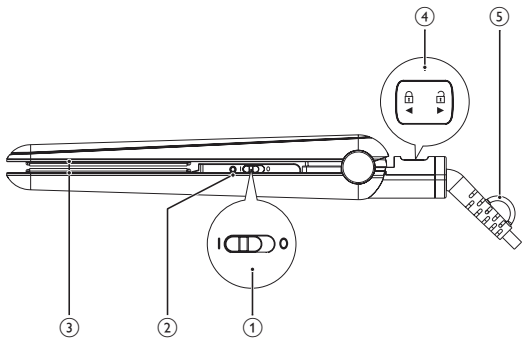
HP8309/00

HP8310/00



TR Kullanım kılavuzu

PHILIPS



Türkçe

Bu ürünü satın aldığınız için tebrikler; Philips'e hoş geldiniz! Philips tarafından verilen destekten tam olarak yararlanabilmek için www.philips.com/welcome adresinden ürün kaydınızı yaptırın.

1 Önemli

Cihazı kullanmadan önce bu kullanım kılavuzunu dikkatle okuyun ve daha sonra yeniden başvurmak için saklayın.

- UYARI: Bu cihazı su yakınında kullanmayın.
- Yakında su bulunması, cihaz kapalı bile olsa tehlike oluşturacağından, cihazı banyoda kullandıktan sonra fişini prizden çekin.
- UYARI: Bu cihazı banyo küvetlerinin, duşlann, lavabolann ve suyla dolu başka kaplann yakınında çalıştırmayın.
- Cihazı bağlamadan önce, cihaz üzerinde belirtilen gerilim değerinin yerel şebeke gerilimiyle aynı olduğundan emin olun.
- Cihazı bu kılavuzda açıklanan dışında bir amaç için kullanmayın.
- Cihazı sadece kuru saçta kullanın. Cihazı peruk üzerinde kullanmayın.
- Cihazın sıcak yüzeylerini cildinizden uzak tutun.
- Cihaz güce bağlandığında, hiç bir zaman gözetimsiz bırakmayın.
- Kullanımdan sonra cihazın fişini mutlaka çekin.
- Cihaz sıcakken, ısıya dayanıklı bir yüzey üzerinde tutun ve hiç bir zaman havlu yada giysi gibi eşyalarla cihazın üzerini örtmeyin.
- Başka üreticilerden veya Philips tarafından özellikle tavsiye edilmeyen aksesuar veya parçaları kesinlikle kullanmayın. Bu tür aksesuar veya parça kullanırsanız, garantiniz geçerliliğini yitirir.
- Elektrik kablosunu cihazın etrafına sarmayın.
- Cihazı boyalı saçlar için kullanırsanız, düzleştirme plakaları lekelenabilir.



- Cihazın elektrik kablosu hasarlıysa, bir tehlike oluşturmasını önlemek için mutlaka Philips'in yetki verdiği bir servis merkezi veya benzer şekilde yetkilendirilmiş kişiler tarafından değiştirilmesini sağlayın.
- Bu cihaz, kendilerinden sorumlu kişilerin nezareti veya talimatları dışında, fiziksel, motor ya da zihinsel becerileri gelişmemiş veya bilgi ve tecrübe açısından eksik kişiler tarafından (çocuklar da dahil) kullanılmamalıdır.
- Küçük çocukların cihazla oynamaları engellenmelidir.
- Ek koruma için, banyonun elektrik devresine bir kaçak akım cihazı (RCD) takmanızı tavsiye ederiz. Bu RCD cihazının nominal çalışma kaçak akım değeri 30mA'dan yüksek olmamalıdır. Kurulumu yapan kişiye danışın.
- (Sadece HP8310) İyon çıkış deliklerini metal cisimlere temas ettirmeyin.

Elektromanyetik alanlar (EMF)

Bu cihaz elektromanyetik alanlar (EMF) hakkındaki tüm standartlara uygundur. Doğru ve bu kullanım kılavuzundaki talimatlara uygun şekilde kullanılırsa, günümüz bilimsel bulgularına göre cihazın kullanımı güvenlidir.

Çevre

Kullanım ömrü sonunda cihazı normal evsel atıklarınızla birlikte atmayın; geri dönüşüm için resmi toplama noktasına teslim edin. Böylece, çevrenin korunmasına yardımcı olursunuz.



2 Saçınızı düzleştirin

- 1 Fişi elektrik prizine takın.
- 2 Cihazı açmak için Açma/Kapama anahtarını (①) I konumuna getirin.
 - ↳ Güç açık göstergesi (②) yanar.
 - ↳ 30 saniye sonra cihaz ısınır.

↳ Sadece HP8310: İyon fonksiyonu, cihaz açıldığında etkinleşir. Fonksiyon, daha fazla parlaklık sağlar ve elektriklenmeyi azaltır. Fonksiyon açıkken, farklı bir koku ve bir cızırtı sesi duyulabilir; bu normaldir ve üretilen iyonlar nedeniyle meydana gelir.

- 3 Cihazın kilidini açmak için kapatma kilidini (④) kaydırın.
- 4 Saçınızı tarayın ve düzleştirme için 5 cm'den geniş olmayan bir tutam alın.
- 5 Düzleştirme plakalarının arasına yerleştirin (③) ve kollar birbirine bastırın.
- 6 Saçın aşırı ısınmasını önlemek için düzleştiriciyi, tek bir hareketle saç diplerinden uçlarına doğru kaydırın (maks.5 saniye).
 - Kıvrımlar oluşturmak için, saç uçlarına ulaştığında düzleştiriciyi yarım tur içeri (veya dışarı) çevirin. Şekillendiriciyi 2 - 3 saniye bu konumda tutun ve sonra bırakın.
- 7 20 saniye sonra, istediniz görünüme kavuşana kadar adım 6'yı tekrarlayın.
- 8 Saçınızın kalanını düzleştirmek için, 4 - 7 arası adımları tekrarlayın.

Kullanımdan sonra:

- 1 Cihazı kapatarak fişini prizden çekin.
- 2 Soğuyana kadar ısıya dayanıklı bir yüzeye koyun.
- 3 Cihazı ve düzleştirme plakalarını nemli bir bezle temizleyin.
- 4 Düzleştirme plakalarını kilitleyin (④).
- 5 Güvenli, kuru ve tozsuz bir yerde saklayın. Ayrıca asma kancasından (⑤) asarak da saklayabilirsiniz.

3 Garanti ve servis

Örneğin, bir aparatın değiştirilmesiyle ilgili bilgiye ihtiyacınızı varsa veya bir sorunla karşılaşırsanız, lütfen www.philips.com adresindeki Philips web sitesini ziyaret edin veya ülkenizdeki Philips Müşteri Merkeziyle iletişim kurun (telefon numaralarını dünya çapında garanti kitapçığında bulabilirsiniz). Ülkenizde Müşteri Merkezi yoksa, yerel Philips satıcınıza gidin.



© Royal Philips Electronics N.V. 2010
All rights reserved.

Specifications are subject to change without notice.
Trademarks are the property of Koninklijke Philips
Electronics N.V. or their respective owners.

3140 035 22213



100% recycled paper
100% papier recyclé