

Register your product and get support at
www.philips.com/welcome

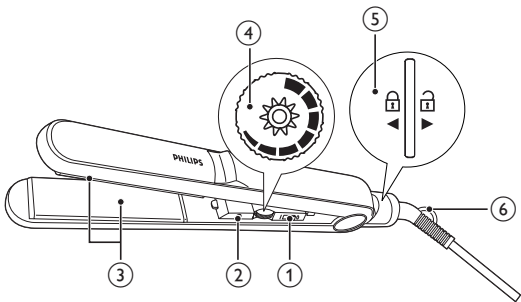
Straightener

HP4686/22



ES Manual del usuario

PHILIPS



Le felicitamos por su compra y le damos la bienvenida a Philips. Para beneficiarse totalmente de la asistencia que ofrece Philips, registre su producto en www.philips.com/welcome.

1 Importante

Antes de usar el aparato, lea atentamente este manual de usuario y consérvelo por si necesitara consultarlo en el futuro.

- **ADVERTENCIA:** No utilice este aparato cerca del agua.
- Si utiliza el aparato en el cuarto de baño, desenchúfelo después de usarlo. La proximidad de agua representa un riesgo, aunque el aparato esté apagado.
- **ADVERTENCIA:** No utilice este aparato cerca del agua ni cerca de bañeras, duchas, cubetas u otros recipientes que contengan agua.
- Antes de enchufar el aparato, compruebe que el voltaje indicado en el mismo se corresponde con el voltaje de la red eléctrica local.
- No utilice este aparato para otros fines distintos a los descritos en este manual.
- Utilice el aparato sólo sobre el pelo seco. No utilice el aparato sobre cabello artificial.
- Mantenga las superficies calientes del aparato alejadas de la piel.
- Nunca deje el aparato sin vigilancia cuando esté enchufado a la red eléctrica.
- Desenchufe siempre el aparato después de usarlo.
- Cuando el aparato esté caliente, colóquelo sobre una superficie resistente al calor. Nunca cubra el aparato con ningún objeto, por ejemplo, una toalla o prenda de ropa.
- No utilice nunca accesorios ni piezas de otros fabricantes o que Philips no recomiende específicamente. Si lo hace, quedará anulada su garantía.
- No enrolle el cable de alimentación alrededor del aparato.



- Si se utiliza el aparato sobre cabello teñido, las placas alisadoras pueden mancharse.
- Si el cable de alimentación está dañado, deberá ser sustituido por Philips, por un centro de servicio autorizado por Philips o por personal cualificado, con el fin de evitar situaciones de peligro.
- Este aparato no debe ser usado por personas (adultos o niños) con su capacidad física, psíquica o sensorial reducida, ni por quienes no tengan los conocimientos y la experiencia necesarios, a menos que sean supervisados o instruidos acerca del uso del mismo por una persona responsable de su seguridad.
- Asegúrese de que los niños no jueguen con este aparato.
- Como protección adicional, aconsejamos que instale en el circuito que suministre al cuarto de baño un dispositivo de corriente residual (RCD). Este RCD debe tener una corriente operacional residual que no exceda de 30 mA. Consulte a su electricista.

Campos electromagnéticos (CEM)

Este aparato cumple todos los estándares sobre campos electromagnéticos (CEM). Si se utiliza correctamente y de acuerdo con las instrucciones de este manual, el aparato se puede usar de forma segura según los conocimientos científicos disponibles hoy en día.

Medioambiental

Al final de su vida útil, no tire el aparato junto con la basura normal del hogar. Llévelo a un punto de recogida oficial para su reciclado. De esta manera, ayudará a conservar el medio ambiente.



2 Alisado del pelo

Asegúrese de seleccionar una temperatura adecuada para su tipo de cabello.

Seleccione siempre una posición de temperatura baja cuando utilice la plancha por primera vez.

Tipo de cabello	Posición de temperatura
Grueso, rizado o difícil de alisar	Media a alta
Fino, de textura media o ligeramente ondulado	Baja a media
Claro, rubio, decolorado o teñido	Baja

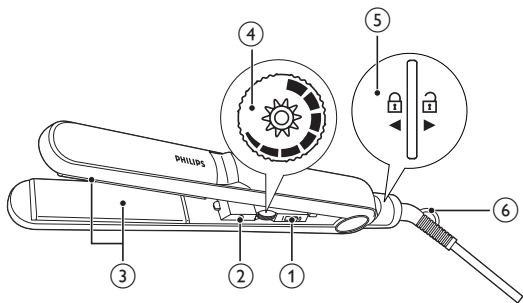
- 1 Enchufe la clavija a una toma de corriente.
- 2 Coloque el interruptor de encendido/apagado (①) en la posición **I**.
↳ El indicador de encendido verde (②) se ilumina.
- 3 Gire la rueda de ajuste de temperatura (④) para seleccionar una temperatura adecuada para su tipo de cabello.
↳ Deje que el aparato se caliente durante al menos 30 segundos.
- 4 Si las placas alisadoras están bloqueadas, desbloquéelas (⑤).
- 5 Peine el pelo y tome un mechón de menos de 5 cm de ancho para alisarlo.
- 6 Colóquelo entre las placas alisadoras (③) y junte los mangos.
- 7 Deslice la plancha a lo largo del pelo en un solo movimiento (máximo 5 segundos) de la raíz a las puntas, sin detenerse para evitar que se caliente en exceso.
- 8 Después de 20 segundos, repita el paso 7 hasta conseguir el aspecto deseado.
- 9 Para alisar el pelo restante, repita los pasos del 5 al 8.

Después del uso:

- 1 Apague el aparato y desenchúfelo.
- 2 Colóquela en una superficie resistente al calor hasta que se enfríe.
- 3 Limpie bien el aparato y las placas alisadoras con un paño húmedo.
- 4 Bloquee las placas alisadoras (⑤).
- 5 Guárdelo en un lugar seco, seguro y sin polvo. También puede guardarlo colgándolo por su anilla (⑥) o en la funda incluida.

3 Garantía y servicio

Si necesita información o si tiene algún problema, visite la página Web de Philips en www.philips.com o póngase en contacto con el Servicio de Atención al Cliente de Philips en su país (hallará el número de teléfono en el folleto de la garantía). Si no hay Servicio de Atención al Cliente en su país, dirjase al distribuidor Philips local.



© Royal Philips Electronics N.V. 2009
All rights reserved.

Specifications are subject to change without notice.
Trademarks are the property of Koninklijke Philips
Electronics N.V. or their respective owners.

3140 035 21342



100% recycled paper
100% papier recyclé