

Register your product and get support at  
[www.philips.com/welcome](http://www.philips.com/welcome)

Staightener

HP8309/00

HP8310/00

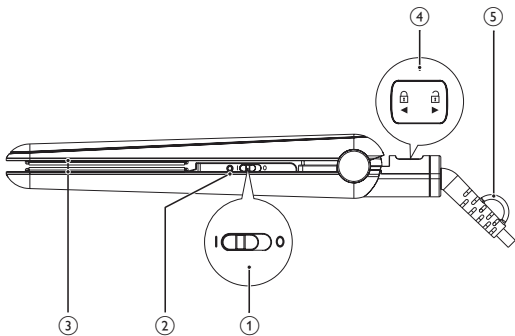


---

EL Εγχειρίδιο χρήσης

---

**PHILIPS**



Συγχαρητήρια για την αγορά σας και καλωσορίσατε στη Philips! Για να επωφεληθείτε πλήρως από την υποστήριξη που προσφέρει η Philips, καταχωρήστε το προϊόν σας στη διεύθυνση [www.philips.com/welcome](http://www.philips.com/welcome).

## 1 Σημαντικό

Διαβάστε το παρόν εγχειρίδιο χρήσης προτού χρησιμοποιήσετε τη συσκευή και κρατήστε το για μελλοντική αναφορά.

- ΠΡΟΕΙΔΟΠΟΙΗΣΗ: Μην χρησιμοποιείτε αυτή τη συσκευή κοντά σε νερό.
- Όταν χρησιμοποιείτε τη συσκευή στο μπάνιο, αποσυνδέετε την από την πρίζα μετά τη χρήση καθώς η εγγύτητα με νερό αποτελεί κίνδυνο ακόμα και όταν η συσκευή είναι απενεργοποιημένη.
- ΠΡΟΕΙΔΟΠΟΙΗΣΗ: Μην χρησιμοποιείτε αυτή τη συσκευή κοντά σε μπανιέρες, ντουζιέρες, λεκάνες ή άλλα δοχεία που περιέχουν νερό.
- Προτού συνδέσετε τη συσκευή, βεβαιωθείτε ότι η τάση που αναγράφεται στη συσκευή αντιστοιχεί στην τοπική τάση ρεύματος.
- Μην χρησιμοποιείτε τη συσκευή για οποιονδήποτε άλλο σκοπό από αυτόν που περιγράφεται στο παρόν εγχειρίδιο.
- Χρησιμοποιείτε τη συσκευή μόνο σε στεγνά μαλλιά. Μην χρησιμοποιείτε τη συσκευή σε τεχνητά μαλλιά.
- Διατηρείτε τις θερμές επιφάνειες της συσκευής μακριά από το δέρμα σας.
- Όταν η συσκευή είναι συνδεδεμένη στην πρίζα, μην την αφήνετε χωρίς παρακολούθηση.
- Να αποσυνδέετε πάντα τη συσκευή από το ρεύμα μετά τη χρήση.
- Όταν η συσκευή είναι ζεστή, τοποθετήστε τη σε μια αντιθερμική επιφάνεια και μην την καλύπτετε ποτέ με αντικείμενα, όπως πετσέτες ή ρούχα.



- Μην χρησιμοποιείτε ποτέ εξαρτήματα ή μέρη από άλλους κατασκευαστές ή που η Philips δεν συνιστά ρητώς. Εάν χρησιμοποιήσετε τέτοια εξαρτήματα ή μέρη, η εγγύησή σας καθίσταται άκυρη.
- Μην τυλίγετε το καλώδιο γύρω από τη συσκευή.
- Εάν χρησιμοποιείτε τη συσκευή σε βαμμένα μαλλιά, στις πλάκες ισιώματος ενδέχεται να εμφανιστούν κηλίδες.
- Εάν το καλώδιο υποστεί φθορά, θα πρέπει να αντικατασταθεί από ένα κέντρο σέρβις εξουσιοδοτημένο από τη Philips ή από εξίσου εξειδικευμένα άτομα, προς αποφυγή κινδύνου.
- Αυτή η συσκευή δεν προορίζεται για χρήση από άτομα (συμπεριλαμβανομένων των παιδιών) με περιορισμένες σωματικές, αισθητήριες ή διανοητικές ικανότητες ή από άτομα χωρίς εμπειρία και γνώση, εκτός και εάν τη χρησιμοποιούν υπό επιτήρηση ή έχουν λάβει οδηγίες σχετικά με τη χρήση της συσκευής από άτομο υπεύθυνο για την ασφάλειά τους.
- Τα παιδιά θα πρέπει να επιβλέπονται προκειμένου να διασφαλιστεί ότι δεν θα παίζουν με τη συσκευή.
- Για επιπλέον προστασία, σας συνιστούμε να εγκαταστήσετε ένα μηχανισμό προστασίας από διαρροή ρεύματος (RCD) στο ηλεκτρικό κύκλωμα που τροφοδοτεί το μπάνιο σας. Αυτός ο μηχανισμός δεν θα πρέπει να έχει ονομαστική τιμή παραμένοντος ρεύματος λειτουργίας υψηλότερη από 30mA. Για περαιτέρω πληροφορίες, συμβουλευτείτε τον ηλεκτρολόγο σας.
- (Μόνο για τον τύπο HP8310) Μην χρησιμοποιείτε μεταλλικά αντικείμενα για να επέμβετε στα ανοίγματα εξόδου ιόντων.

---

## Ηλεκτρομαγνητικά Πεδία (EMF)

Η συγκεκριμένη συσκευή συμμορφώνεται με όλα τα πρότυπα που αφορούν τα ηλεκτρομαγνητικά πεδία (EMF). Εάν γίνει σωστός χειρισμός και σύμφωνα με τις οδηγίες του παρόντος εγχειριδίου χρήσης, η συσκευή είναι ασφαλής στη χρήση βάσει των επιστημονικών αποδείξεων που είναι διαθέσιμες μέχρι σήμερα.

# Περιβάλλον

Στο τέλος της ζωής της συσκευής μην την απορρίψετε μαζί με τα κοινά οικιακά απορρίμματα, αλλά παραδώστε την σε ένα επίσημο σημείο συλλογής για ανακύκλωση. Με αυτόν τον τρόπο θα βοηθήσετε στην προστασία του περιβάλλοντος.



## 2 Ισιώστε τα μαλλιά σας

- 1 Συνδέστε το βύσμα σε μια πρίζα.
- 2 Ρυθμίστε το διακόπτη on/off (①) στη θέση **I** για να ενεργοποιήσετε τη συσκευή.
  - ↳ Η ενδεικτική λυχνία λειτουργίας (②) ανάβει.
  - ↳ Μετά από 30 δευτερόλεπτα, η συσκευή θερμαίνεται.
  - ↳ Μόνο για τον τύπο HP8310: Η λειτουργία ιόντων ενεργοποιείται μόλις ενεργοποιηθεί η συσκευή. Η λειτουργία αυτή προσφέρει περισσότερη λάμψη και μειώνει το φριζάρισμα. Όταν η λειτουργία είναι ενεργοποιημένη, μπορεί να αναδίδεται μια χαρακτηριστική μυρωδιά και να ακούγεται ένα “τσιτσιρίσμα”, το οποίο είναι φυσιολογικό και προκαλείται από τα παραγόμενα ιόντα.
- 3 Σύρετε το κλείδωμα πλακών (④) για να ξεκλειδώσετε τη συσκευή.
- 4 Χτενίστε τα μαλλιά σας και πάρτε μια τούφα όχι φαρδύτερη από 5 εκ για ίσιωμα.
- 5 Τοποθετήστε την ανάμεσα στις πλάκες ισιώματος (③) και πιέστε τις λαβές μεταξύ τους.
- 6 Τραβήξτε τον ισιωτή μαλλιών κατά μήκος των μαλλιών σας με μία κίνηση (μέγ. 5 δευτερόλεπτα) από τις ρίζες ως τις άκρες, χωρίς να σταματήσετε, για να αποφύγετε την υπερθέρμανση.
  - Για να δημιουργήσετε μύτες, γυρίστε τον ισιωτή μαλλιών 90 μοίρες προς τα μέσα (ή προς τα έξω) όταν φτάσετε στην άκρη. Κρατήστε τον ισιωτή μαλλιών σε αυτή τη θέση για 2-3 δευτερόλεπτα και, στη συνέχεια, αφήστε την τούφα.

- 7 Μετά από 20 δευτερόλεπτα, επαναλάβετε το βήμα 6 μέχρι να επιτύχετε το επιθυμητό αποτέλεσμα.
- 8 Για να ισιώσετε τα υπόλοιπα μαλλιά σας, επαναλάβετε τα βήματα 4 έως 7.

#### **Μετά τη χρήση:**

- 1 Απενεργοποιήστε τη συσκευή και αποσυνδέστε την από την πρίζα.
- 2 Τοποθετήστε τον σε μια αντιθερμική επιφάνεια μέχρι να κρυώσει.
- 3 Καθαρίστε τη συσκευή και τις πλάκες ισιώματος με ένα νωπό πανί.
- 4 Κλειδώστε τις πλάκες ισιώματος (④).
- 5 Διατηρήστε τη σε ασφαλές και ξηρό μέρος, προστατευμένο από τη σκόνη. Μπορείτε επίσης να την κρεμάσετε από το γαντζάκι για κρέμασμα (⑤).

## **3 Εγγύηση και σέρβις**

Εάν χρειάζεστε κάποιες πληροφορίες ή αντιμετωπίζετε κάποιο πρόβλημα, παρακαλούμε επισκεφτείτε την ιστοσελίδα της Philips στη διεύθυνση [www.philips.com/support](http://www.philips.com/support) ή επικοινωνήστε με το Κέντρο Εξυπηρέτησης Καταναλωτών της Philips στη χώρα σας (θα βρείτε το τηλέφωνο στο διεθνές φυλλάδιο εγγύησης). Εάν δεν υπάρχει Κέντρο Εξυπηρέτησης Καταναλωτών της Philips στη χώρα σας, απευθυνθείτε στον τοπικό αντιπρόσωπο της Philips.



© Royal Philips Electronics N.V. 2012  
All rights reserved.

Specifications are subject to change without notice.  
Trademarks are the property of Koninklijke Philips  
Electronics N.V. or their respective owners.

3140 035 22214



100% recycled paper  
100% papier recyclé