

Register your product and get support at
www.philips.com/welcome

Hairdryer

HP8183

HP8182

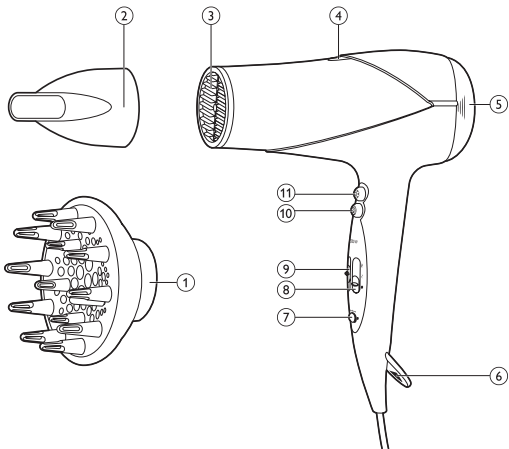
HP8181

HP8180



SV **Användarhandbok**

PHILIPS



Gratulerar till din nya produkt och välkommen till Philips! Genom att registrera din produkt på www.philips.com/welcome kan du dra nytta av Philips support.

1 Viktigt!

Läs användarhandboken noggrant innan du använder apparaten och spara den för framtida bruk.

- **VARNING:** Använd inte den här apparaten nära vatten.
- Om du använder apparaten i ett badrum måste du dra ut kontakten efter användning. Närhet till vatten utgör en fara, även när apparaten är avstängd.
- **VARNING:** Använd inte apparaten i närheten av badkar, duschar, behållare eller kärl som innehåller vatten.
- För inte in metallföremål i luftgallren eftersom det medför risk för elektriska stötar.
- Blockera aldrig luftgallren.
- Innan du ansluter apparaten kontrollerar du att spänningen som anges på apparaten motsvarar den lokala nätspänningen.
- Använd inte apparaten för något annat ändamål än vad som beskrivs i den här användarhandboken.
- Använd inte apparaten på konstgjort hår.
- Lämna aldrig apparaten oövervakad när den är ansluten till elnätet.
- Dra alltid ut nätsladden efter användning.
- Använd aldrig tillbehör eller delar från andra tillverkare eller som inte uttryckligen har rekommenderats av Philips. Om du använder sådana tillbehör eller delar gäller inte garantin.
- Linda inte nätsladden runt apparaten.
- Om nätsladden är skadad måste den alltid bytas ut av Philips, ett av Philips auktoriserade serviceombud eller liknande behöriga personer för att undvika olyckor.



- Apparaten är inte avsedd för användning av personer (inklusive barn) med olika funktionshinder, eller av personer som inte har kunskap om hur apparaten används, om de inte övervakas eller får instruktioner angående användning av apparaten av en person som är ansvarig för deras säkerhet.
- Små barn ska övervakas så att de inte kan leka med apparaten.
- Av säkerhetsskäl rekommenderar vi även att du installerar en jordfelsbrytare för den krets som strömförsörjer badrummet. Jordfelsbrytaren måste ha en brytströmstyrka som inte överstiger 30 mA. Kontakta en behörig elektriker för mer information.
- Om apparaten blir överhettad stängs den av automatiskt. Dra ut apparatens stickkontakt och låt den svalna ett par minuter. Innan du slår på apparaten igen måste du kontrollera gallren så att de inte har täppts till av ludd, hår eller dylikt.

Elektromagnetiska fält (EMF)

Den här apparaten uppfyller alla standarder för elektromagnetiska fält (EMF). Om apparaten hanteras på rätt sätt och enligt instruktionerna i den här användarhandboken är den säker att använda enligt de vetenskapliga belägg som finns i dagsläget.

Miljö

Kasta inte apparaten i hushållssoporna när den är förbrukad. Lämna in den för återvinning vid en officiell återvinningsstation. Om du gör det hjälper du till att skydda miljön.



2 Torka håret

1 Sätt i kontakten i ett eluttag.

- För noggrann torkning monterar du fönmunstycket (②) på hårtorken (③).
- **Endast HP8182/83:** Om du vill öka volymen för lockar och spänstiga frisyrrer monterar du volymmunstycket (①) på hårtorken (③).
- Om du vill ta bort munstycket drar du av det från hårtorken.

- 2 Ställ in reglaget för luftflöde (⑨) på **I** för mjukt luftflöde och styling eller på **II** för kraftigt luftflöde och snabb torkning. Tryck på turboknappen (⑩) för extra luftflöde.
 - 3 Ställ in temperaturreglaget (⑧) på **℞** för hett luftflöde, **ℤ** för varmt luftflöde eller ● för kallt luftflöde. Tryck på knappen för kall luft (⑪) för kallt luftflöde för att forma din frisyra.
- **Endast HP8181/82/83:** Apparaten är utrustad med en jonfunktion, som ger extra glans och minskar burrighet.
 - ↳ När funktionen är aktiverad kan en speciell lukt kännas. Det är normalt och orsakas av jonerna som genereras.
 - ↳ **Endast HP8181:** Jonfunktionen aktiveras automatiskt när apparaten slås på.
 - ↳ **Endast HP8182/83:** Slå på eller av jonfunktionen genom att ställa in jonskjutreglaget på **I** eller **O** (⑦).
 - ↳ Om funktionen är aktiverad tänds jonindikatorn (④).
 - **HP8182/83 med volymmunstycke:**
 - ↳ För att få extra volym vid rötterna sticker du in piggarna i håret och gör roterande rörelser.
 - ↳ För att forma långt hår sprider du ut hårsektioner på volymmunstycket eller kammar håret nedåt med piggarna.
 - ↳ När du formar lockigt eller vågigt hår håller du volymmunstycket på 10-15 cm avstånd och låter håret torka gradvis.

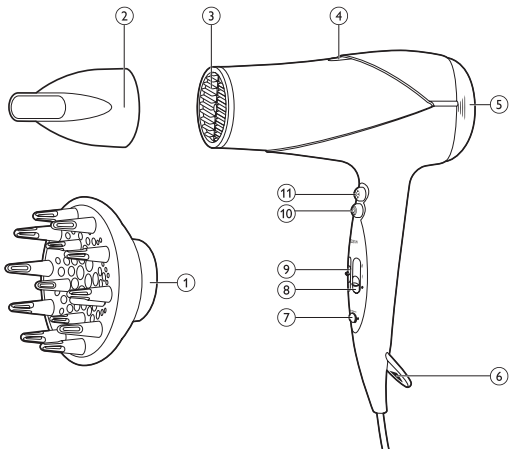
Efter användning:

- 1 Stäng av apparaten och dra ur nätsladden.
- 2 Placera den på en värmeständig yta tills den svalnar.
- 3 Ta bort gallret till luftintaget (⑤) från apparaten så att du kan ta bort hår och damm.
 - ↳ Ta bort gallret till luftintaget genom att trycka på tumstöden på vänster och höger sida av gallret samtidigt och dra loss gallret från apparaten.
 - ↳ Sätt tillbaka gallret till luftintaget genom att trycka på tumstöden på vänster och höger sida av gallret samtidigt och tryck fast gallret på apparaten.

- 4 Rengör apparaten med en fuktig trasa.
- 5 Förvara den på en säker, torr och dammfri plats. Du kan också hänga upp den i upphängningsöglan (6).

3 Garanti och service

Om du behöver information eller har problem kan du besöka Philips webbplats på www.philips.com eller kontakta Philips kundtjänst i ditt land (telefonnumret finns i garantibroschyren). Om det inte finns någon kundtjänst i ditt land kan du vända dig till din lokala Philips-återförsäljare.



© Royal Philips Electronics N.V. 2009
All rights reserved.

Specifications are subject to change without notice.
Trademarks are the property of Koninklijke Philips
Electronics N.V. or their respective owners.

PDCC-2009
3140 035 20941



100% recycled paper
100% papier recyclé

Register your product and get support at
www.philips.com/welcome

Straightener

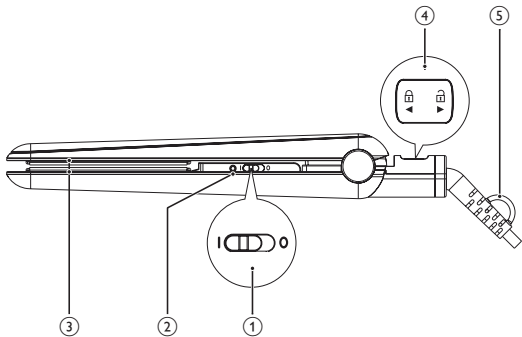
HP8309/00

HP8310/00



SV Användarhandbok

PHILIPS



Gratulerar till din nya produkt och välkommen till Philips! Genom att registrera din produkt på www.philips.com/welcome kan du dra nytta av Philips support.

1 Viktigt!

Läs användarhandboken noggrant innan du använder apparaten och spara den för framtida bruk.

- **VARNING:** Använd inte den här apparaten nära vatten.
- Om du använder apparaten i ett badrum måste du dra ut kontakten efter användning. Närhet till vatten utgör en fara, även när apparaten är avstängd.
- **VARNING:** Använd inte apparaten i närheten av badkar, duschar, behållare eller kärl som innehåller vatten.
- Innan du ansluter apparaten kontrollerar du att spänningen som anges på apparaten motsvarar den lokala nätspänningen.
- Använd inte apparaten för något annat ändamål än vad som beskrivs i den här användarhandboken.
- Apparaten får endast användas på torrt hår. Använd inte apparaten på konstgjort hår.
- Låt inte apparatens varma ytor komma i kontakt med huden.
- Lämna aldrig apparaten obevakad när den är ansluten till elnätet.
- Dra alltid ut nätsladden efter användning.
- Förvara apparaten på en värmetålig yta och täck den aldrig med något, t.ex. en handduk eller ett klädesplagg, när den är varm.
- Använd aldrig tillbehör eller delar från andra tillverkare eller som inte uttryckligen har rekommenderats av Philips. Om du använder sådana tillbehör eller delar gäller inte garantin.



- Linda inte nätsladden runt apparaten.
- Om du använder apparaten på färgat hår kan det bli fläckar på plattorna.
- Om nätsladden är skadad måste den alltid bytas ut av Philips, ett av Philips auktoriserade serviceombud eller liknande behöriga personer för att undvika olyckor.
- Apparaten är inte avsedd för användning av personer (inklusive barn) med olika funktionshinder, eller av personer som inte har kunskap om hur apparaten används, om de inte övervakas eller får instruktioner angående användning av apparaten av en person som är ansvarig för deras säkerhet.
- Små barn ska övervakas så att de inte kan leka med apparaten.
- Av säkerhetsskäl rekommenderar vi även att du installerar en jordfelsbrytare för den krets som strömförsörjer badrummet. Jordfelsbrytaren måste ha en brytströmstyrka som inte överstiger 30 mA. Kontakta en behörig elektriker för mer information.
- (Endast HP8310) För inte in metallföremål i öppningarna för joner.

Elektromagnetiska fält (EMF)

Den här apparaten uppfyller alla standarder för elektromagnetiska fält (EMF). Om apparaten hanteras på rätt sätt och enligt instruktionerna i den här användarhandboken är den säker att använda enligt de vetenskapliga belägg som finns i dagsläget.

Miljö

Kasta inte apparaten i hushållssoporna när den är förbrukad. Lämna in den för återvinning vid en officiell återvinningsstation. Om du gör det hjälper du till att skydda miljön.



2 Platta ut håret

- 1 Sätt i kontakten i ett eluttag.
- 2 Skjut på/av-knappen (①) till **I** för att slå på apparaten.
 - ↳ Strömindikatorn (②) tänds.
 - ↳ Efter 30 sekunder värms apparaten upp.
 - ↳ Endast HP8310: Jonfunktionen aktiveras när apparaten slås på. Funktionen ger extra glans och minskar burrlighet. När funktionen är på kan du känna en speciell lukt eller höra ett fräsande ljud. Det är normalt och orsakas av de joner som genereras.
- 3 Skjut öppningsspärren (④) så att apparaten låses upp.
- 4 Kamma håret och ta en slinga som inte är bredare än 5 cm.
- 5 Placera den mellan plattorna (③) och tryck ihop handtagen.
- 6 Dra plattången nedåt längs håret i en enda rörelse (max. 5 sekunder) från hårbotten mot hårtopparna utan att göra uppehåll, så håret inte överhettas.
 - När du vill skapa en flikig frisyrr vrider du plattången i en halvcirkel inåt (eller utåt) när du kommer till hårtopparna. Håll plattången det läget i 2 till 3 sekunder och släpp den sedan.
- 7 Efter 20 sekunder upprepar du steg 6 tills du nått önskat resultat.
- 8 Upprepa steg 4 till 7 för att platta ut resten av håret.

Efter användning:

- 1 Stäng av apparaten och dra ur nätsladden.
- 2 Placera den på en värmestålig yta tills den svalnar.
- 3 Rengör apparaten och plattorna med en fuktig trasa.
- 4 Lås plattångsplattorna (④).
- 5 Förvara den på en säker, torr och dammfri plats. Du kan också hänga upp den i upphängningsöglan (⑤).

3 Garanti och service

Om du behöver information, t.ex. om utbyte av ett tillbehör, eller har problem kan du besöka Philips webbplats på www.philips.com eller kontakta Philips kundtjänst i ditt land (telefonnumret finns i garantibroschyren). Om det inte finns någon kundtjänst i ditt land kan du vända dig till din lokala Philips-återförsäljare.



© Royal Philips Electronics N.V. 2010
All rights reserved.

Specifications are subject to change without notice.
Trademarks are the property of Koninklijke Philips
Electronics N.V. or their respective owners.

3140 035 22213



100% recycled paper
100% papier recyclé