

Register your product and get support at  
[www.philips.com/welcome](http://www.philips.com/welcome)

HP8180



---

IT      Manuale utente


---

**PHILIPS**

Congratulazioni per l'acquisto e benvenuti in Philips! Per trarre il massimo vantaggio dall'assistenza fornita da Philips, registrare il proprio prodotto sul sito: [www.philips.com/welcome](http://www.philips.com/welcome).

## 1 Importante

Leggere attentamente il presente manuale prima di utilizzare l'apparecchio e conservarlo come riferimento futuro.

- **AVVERTENZA:** non utilizzare questo apparecchio in prossimità di acqua.
- Quando l'apparecchio viene usato in bagno, scollegarlo dopo l'uso poiché la vicinanza all'acqua rappresenta un rischio anche quando il sistema è spento.
- **AVVERTENZA:** non utilizzare questo apparecchio in prossimità di vasche da bagno, docce, lavandini o altri recipienti contenenti acqua. 
- Dopo l'utilizzo, scollegare sempre l'apparecchio.
- Se il cavo di alimentazione è danneggiato deve essere sostituito da Philips, da un centro di assistenza autorizzato Philips o da persone qualificate al fine di evitare possibili danni.
- Quest'apparecchio può essere usato da bambini di età superiore agli 8 anni e da persone con capacità mentali, fisiche o sensoriali ridotte, prive di esperienza o conoscenze adatte a condizione che tali persone abbiano ricevuto assistenza o formazione per utilizzare l'apparecchio in maniera sicura e capiscano i potenziali pericoli associati a tale uso. Evitare che i bambini giochino con l'apparecchio. Le operazioni di pulizia e manutenzione non devono essere eseguite da bambini senza la supervisione di un adulto.
- Per una sicurezza maggiore, è consigliabile installare un dispositivo RCD (Residual Current Device, dispositivo per corrente residua)

all'interno del circuito elettrico che fornisce alimentazione al bagno. Tale dispositivo RCD deve avere una corrente operativa residua nominale non superiore a 30 mA. Chiedere aiuto al proprio installatore.

- Per evitare il rischio di scariche elettriche, non inserire oggetti metallici nelle griglie di aerazione.
- Non bloccare mai le griglie di aerazione.
- Prima di collegare l'apparecchio assicurarsi che la tensione indicata su quest'ultimo corrisponda a quella locale.
- Non utilizzare l'apparecchio per scopi non descritti nel presente manuale.
- Non utilizzare l'apparecchio su capelli artificiali.
- Quando l'apparecchio è collegato all'alimentazione, non lasciarlo mai incustodito.
- Non utilizzare mai accessori o parti di altri produttori oppure componenti non consigliati in modo specifico da Philips. In caso di utilizzo di tali accessori o parti, la garanzia si annulla.
- Non attorcigliare il cavo di alimentazione attorno all'apparecchio.
- Se l'apparecchio si surriscalda, si spegne automaticamente. Scollegare l'apparecchio e lasciarlo raffreddare per alcuni minuti. Prima di accendere nuovamente l'apparecchio, controllare che le griglie non siano ostruite da lanugine, capelli, ecc...

Livello sonoro:  $L_c = 83$  db [A].

---

## Campi elettromagnetici (EMF)

Questo apparecchio è conforme a tutti gli standard relativi ai campi elettromagnetici (EMF). Se utilizzato in maniera appropriata e secondo quanto riportato nel manuale di istruzioni, l'apparecchio risulta sicuro in conformità alle prove scientifiche disponibili ad oggi.

# Ambiente

Non smaltire l'apparecchio tra i rifiuti domestici; consegnarlo a un centro di raccolta autorizzato. In questo modo è possibile tutelare l'ambiente.



## 2 Asciugatura dei capelli

- 1 Collegare la presa a una spina di alimentazione.
  - Per una perfetta asciugatura, collegare il concentratore (①) all'asciugacapelli (②).
  - Per rimuovere l'accessorio, estrarlo dall'asciugacapelli.
- 2 Regolare l'interruttore del flusso d'aria (⑥) su **I** per un flusso d'aria e un'acconciatura delicati o su **II** per un flusso d'aria potente e un'asciugatura veloce. Premere il pulsante turbo (⑦) per un getto d'aria supplementare.
- 3 Regolare l'interruttore della temperatura (⑤) su ☺ per un flusso d'aria calda, su ☹ per l'aria tiepida o su ● per l'aria fredda. Premere il pulsante per il colpo d'aria fredda (⑧) per fissare la piega.

### Dopo l'uso:

- 1 Spegnere l'apparecchio e staccare la spina.
- 2 Posizionarlo su una superficie termoresistente fino a quando non è completamente freddo.
- 3 Estrarre la griglia di ingresso dell'aria (③) dall'apparecchio per rimuovere capelli e polvere.
  - ↳ Per rimuovere la griglia di ingresso dell'aria, premere simultaneamente le leve con poggiadito sul lato sinistro e destro della griglia ed estrarla dall'apparecchio.

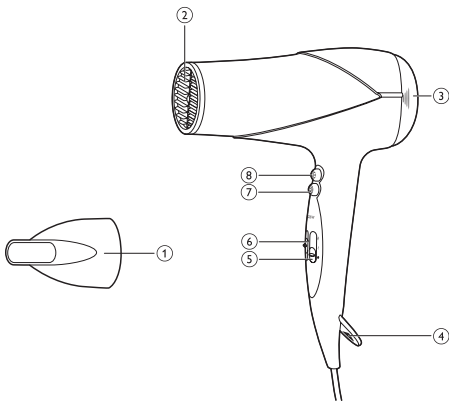
↳ Per rimettere la griglia di ingresso dell'aria, premere simultaneamente le leve con poggiadito sul lato sinistro e destro della griglia ed inserirla di nuovo nell'apparecchio.

4 Pulire l'apparecchio con un panno umido.

5 Riporlo in un luogo sicuro e asciutto, privo di polvere. Per riporre l'apparecchio, è anche possibile appenderlo tramite l'apposito gancio (④).

## 3 Garanzia e assistenza

Per ricevere ulteriori informazioni o per risolvere eventuali problemi, visitare il sito Web Philips all'indirizzo [www.philips.com](http://www.philips.com) oppure contattare il Centro Assistenza Clienti Philips di zona (il numero di telefono è riportato nell'opuscolo della garanzia). Se nel proprio paese non è presente alcun centro di assistenza clienti, rivolgersi al proprio rivenditore Philips.



© Royal Philips Electronics N.V. 2012  
All rights reserved.

Specifications are subject to change without notice.  
Trademarks are the property of Koninklijke Philips  
Electronics N.V. or their respective owners.



Register your product and get support at  
[www.philips.com/welcome](http://www.philips.com/welcome)

# Staightener

HP8309

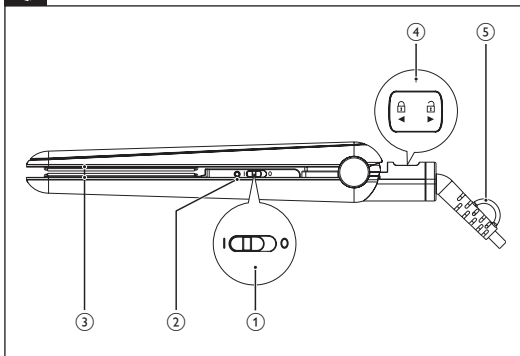


---

IT Manuale utente

---

# PHILIPS





Congratulazioni per l'acquisto e benvenuti in Philips! Per trarre il massimo vantaggio dall'assistenza fornita da Philips, registrare il proprio prodotto sul sito: [www.philips.com/welcome](http://www.philips.com/welcome).

## 1 Importante

Leggere attentamente il presente manuale prima di utilizzare l'apparecchio e conservarlo come riferimento futuro.

- **AVVERTENZA:** non utilizzare questo apparecchio in prossimità di acqua.
- Quando l'apparecchio viene usato in bagno, scollegarlo dopo l'uso poiché la vicinanza all'acqua rappresenta un rischio anche quando il sistema è spento.
- **AVVERTENZA:** non utilizzare questo apparecchio in prossimità di vasche da bagno, docce, lavandini o altri recipienti contenenti acqua.
- Dopo l'utilizzo, scollegare sempre l'apparecchio.
- Se il cavo di alimentazione è danneggiato deve essere sostituito da Philips, da un centro di assistenza autorizzato Philips o da persone qualificate al fine di evitare possibili danni.
- Quest'apparecchio può essere usato da bambini di età superiore agli 8 anni e da persone con capacità mentali, fisiche o sensoriali ridotte, prive di esperienza o conoscenze adatte a condizione che tali persone abbiano ricevuto assistenza o formazione per utilizzare l'apparecchio in maniera sicura e capiscano i potenziali pericoli associati a tale uso. Evitare che i bambini giochino con l'apparecchio. Le operazioni di pulizia e manutenzione non devono essere eseguite da bambini senza la supervisione di un adulto.
- Per una sicurezza maggiore, è consigliabile installare un dispositivo RCD (Residual Current Device, dispositivo per corrente residua) all'interno del circuito elettrico che fornisce alimentazione al bagno.



Tale dispositivo RCD deve avere una corrente operativa residua nominale non superiore a 30 mA. Chiedere aiuto al proprio installatore.

- Prima di collegare l'apparecchio assicurarsi che la tensione indicata su quest'ultimo corrisponda a quella locale.
- Non utilizzare l'apparecchio per scopi non descritti nel presente manuale.
- Utilizzare l'apparecchio solo su capelli asciutti. Non utilizzare l'apparecchio su capelli artificiali.
- Tenere le superfici calde dell'apparecchio lontano dalla pelle.
- Quando l'apparecchio è collegato all'alimentazione, non lasciarlo mai incustodito.
- Quando l'apparecchio è caldo, appoggiarlo su una superficie termoresistente e non coprirlo mai con vestiti o asciugamani.
- Non utilizzare mai accessori o parti di altri produttori oppure componenti non consigliati in modo specifico da Philips. In caso di utilizzo di tali accessori o parti, la garanzia si annulla.
- Non attorcigliare il cavo di alimentazione attorno all'apparecchio.
- Se l'apparecchio viene utilizzato su capelli tinti, le piastre possono macchiarsi.

---

## Campi elettromagnetici (EMF)

Questo apparecchio è conforme a tutti gli standard relativi ai campi elettromagnetici (EMF). Se utilizzato in maniera appropriata e secondo quanto riportato nel manuale di istruzioni, l'apparecchio risulta sicuro in conformità alle prove scientifiche disponibili ad oggi.

---

## Ambiente

Non smaltire l'apparecchio tra i rifiuti domestici; consegnarlo a un centro di raccolta autorizzato. In questo modo è possibile tutelare l'ambiente.



## 2 Come lisciare i capelli

- 1 Collegare la presa a una spina di alimentazione.
- 2 Impostare l'interruttore on/off (①) su **I** per accendere l'apparecchio.
  - ↳ La spia di accensione (②) si illumina.
  - ↳ Dopo 30 secondi, l'apparecchio si riscalda.
- 3 Spostare il dispositivo di blocco (④) per sbloccare l'apparecchio.
- 4 Pettinare i capelli, quindi prendere una ciocca da lisciare non più grande di 5 cm.
- 5 Posizionarla tra le piastre (③) e unire le impugnature.
- 6 Far scorrere la piastra per capelli lungo i capelli con un unico movimento (max. 5 secondi) dalla radice alle punte, senza fermarsi per evitare il surriscaldamento delle piastre.
  - Per arricciare solo le punte, ruotare la piastra per capelli di mezzo giro verso l'interno (o verso l'esterno) quando si è in prossimità delle punte stesse. Mantenere la piastra per capelli in posizione per 2-3 secondi quindi aprirla.
- 7 Dopo 20 secondi, ripetere il passaggio 6 fino ad ottenere il look desiderato.
- 8 Per lisciare gli altri capelli, ripetere i passaggi da 4 a 7.

### Dopo l'uso:

- 1 Spegnerlo e staccare la spina.
- 2 Posizionarlo su una superficie termoresistente fino a quando non è completamente freddo.
- 3 Pulire l'apparecchio e le piastre per lisciare i capelli con un panno umido.
- 4 Bloccare le piastre (④).
- 5 Riporlo in un luogo sicuro e asciutto, privo di polvere. Per riporre l'apparecchio, è anche possibile appenderlo tramite l'apposito anello (⑤).

### **3 Garanzia e assistenza**

Per ricevere ulteriori informazioni (ad esempio, sulla sostituzione di un accessorio) o per risolvere eventuali problemi, visitare il sito Web Philips all'indirizzo [www.philips.com/support](http://www.philips.com/support) oppure contattare il Centro Assistenza Clienti Philips di zona (il numero di telefono è riportato nell'opuscolo della garanzia). Se nel proprio paese non è presente alcun centro di assistenza clienti, rivolgersi al proprio rivenditore Philips.



© Royal Philips Electronics N.V. 2012  
All rights reserved.

Specifications are subject to change without notice.  
Trademarks are the property of Koninklijke Philips  
Electronics N.V. or their respective owners.

3140 035 30901

