

Register your product and get support at
www.philips.com/welcome

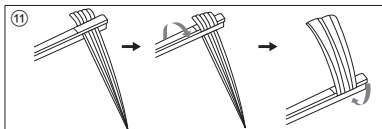
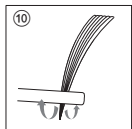
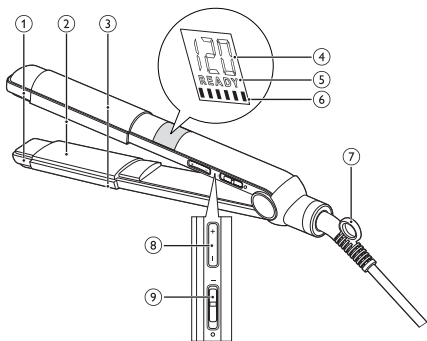
Straightener

HP8290/00



AR دليل المستخدم

PHILIPS



تهانينا لقيامك بعملية الشراء، وأهلاً بك في Philips! للاستفادة الكاملة من الدعم الذي تقدمه Philips، قم بتسجيل المنتج في www.philips.com/welcome.

1 هام

اقرأ دليل المستخدم بعناية قبل استخدام الجهاز واحفظه للرجوع إليه مستقبلاً.

- تحذير: لا تستخدم هذا الجهاز بالقرب من الماء.
- عند استخدام هذا الجهاز في الحمام، قم بفصل الطاقة عنه مباشرةً بعد استخدامه ذلك أن قربه من الماء يشكل خطراً حتى عندما يكون متوقفاً عن التشغيل.
- تحذير: لا تستخدم هذا الجهاز بالقرب من حوض الاستحمام، أو مرشحة الاغتسال، أو المغسلة أو أي أوعية أخرى تحتوي على ماء.
- قبل توصيل الجهاز بالكهرباء، تأكد من أن الفولتية المشار إليها على الجهاز متوافقة مع الفولتية المحلية.
- لا تستخدم الجهاز لأي غرض آخر غير المبين في هذا الدليل.
- لا تستخدم الجهاز سوى على الشعر الجاف، لا تستخدم الجهاز على الشعر الصناعي.
- أبق أسطح الجهاز الساخنة بعيداً عن بشرتك.
- لا تترك الجهاز من دون مراقبة أثناء توصيله بالكهرباء.
- قم دائماً بفصل الطاقة عن الجهاز بعد الاستخدام.
- عندما يكون الجهاز ساخناً، ضعه على سطح مقاوم للسخونة ولا تقم أبداً بتغطيته بأي شيء شأن منشفة أو قطعة قماش.
- لا تستخدم أبداً أي أكسسوارات أو قطع لا توصي بها Philips أو تابعة لشركات مصنعة أخرى، فإذا استخدمت أي أكسسوارات أو قطع من هذا النوع، يصبح الضمان غير صالح.
- لا تقم بلف سلك الطاقة الرئيسي حول الجهاز.
- إذا استخدمت الجهاز على الشعر المصبوغ، فقد يتلطيخ لوحا التلميس.
- إذا كان سلك الطاقة الرئيسي تالفاً، فيجب استبداله من قبل Philips أو مركز خدمة مخوّل من قبل Philips أو أشخاص مؤهلين لتجنب أي خطر.



- هذا الجهاز غير معدّ للاستخدام من قبل الأفراد (بما في ذلك الأطفال) الذين يعانون نقصاً في القدرات الجسدية، أو الحسية أو العقلية، أو الذين تنقصهم الخبرة أو المعرفة، إلا إذا أشرف عليهم شخص مسؤول أو أعطاهم إرشادات تتعلق باستخدام الجهاز، وذلك بهدف الحفاظ على سلامتهم.
- يجب مراقبة الأطفال للحؤول دون لعبهم بالجهاز.
- حماية إضافية. ننصحك بتركيب جهاز التيار المتخلف RCD في الدارة الكهربائية التي تزود الحمام بالطاقة. على جهاز RCD أن يكون مزوداً بتيار تشغيل متخلف مصنف لا يزيد عن 30 مللي أمبير. اطلب نصيحة المثبت.

الحقول الكهرومغناطيسية (EMF)

يتوافق هذا الجهاز مع المعايير كافة الخاصة بالحقول الكهرومغناطيسية (EMF). يُعد هذا الجهاز آمناً إذا تم استخدامه بشكل صحيح ووفقاً للإرشادات الواردة في دليل المستخدم هذا. وذلك بحسب الدلائل العلمية المتوافرة اليوم.

البيئة

لا ترمي الجهاز لدى انتهاء فترة استهلاكه مع النفايات المنزلية العادية. بل سلّمه إلى مركز معتمد لإعادة التدوير، بمبادرتك هذه. ستساهم في المحافظة على البيئة.

2 تمليس الشعر

تأكد من تحديد إعداد درجة حرارة يتلاءم مع شعرك. احرص دائماً على تحديد إعداد درجة حرارة منخفضة عند استخدام جهاز التمليس للمرة الأولى.



نوع الشعر	إعداد درجة الحرارة
خشّن. مجعدّ ويصعب تلميسه	حرارة متوسطة إلى مرتفعة (170 درجة مئوية وأعلى)
ناعم. أو متوسط النعومة أو قليل التموج	حرارة منخفضة إلى متوسطة (160 درجة مئوية وأدنى)
فاخ. أو أشقر. أو مبيّض أو مصبوغ	حرارة منخفضة (أدنى من 160 درجة مئوية)

- 1 قم بتوصيل مأخذ التوصيل بمقبس وحدة تزويد بالطاقة.
- 2 اسحب زر (10) (9) إلى لتشغيل الجهاز.
← تضيء شاشة العرض ويتم إظهار إعداد درجة الحرارة الافتراضي (4).
- 3 اضغط على زر (+) (8) لتحديد إعداد درجة حرارة ملائمة لشعرك.
← حين يسخن لوحا التلميس حتى إعداد درجة الحرارة المحددة، يظهر مؤشر 'جاهز' (5).
← تتم الإشارة إلى وقت الاستخدام المتبقي (6) من خلال الأشرطة الستة. حيث يشير كل شريط إلى 10 دقائق، بعد 60 دقيقة، يتم إيقاف تشغيل الجهاز تلقائياً.
- 4 مسّط شعرك وخذ خصلةً لا يزيد عرضها عن 5 سم لتلميسها.
- 5 ضعها بين لوحَي التلميس (2) واضغط الرأسين الباردین (1) على بعضهما.
- 6 اسحب جهاز التلميس على طول الشعر بحركة واحدة (لمدة أقصاها 5 ثوان) من الجذور إلى الأطراف من دون توقف لتجنب فرط الإحماء.
- 7 بعد 20 ثانية، كرر الخطوة 7 حتى تحصل على التسريحة المطلوبة.
- 8 لتلميس شعرك كله، كرر الخطوات 4 إلى 7.

3 لتسريح الشعر بسرعة أو تجعيده

لتسريح الشعر بسرعة: (10)

- 1 اعمد إلى تلميس خصلة من شعرك ثم إلى إدارة جهاز التلميس نصف دائرة إلى الداخل (أو إلى الخارج) عندما يبلغ أطراف الشعر.
- 2 أبق جهاز التلميس في هذه الوضعية من ثانيتين إلى 3 ثوان. ثم حرره.

لشعر مجعد: (11)

ملاحظة: امتنع عن وضع أطراف الشعر بين لوحَي التميليس ولفّ الشعر حول اللوحين.

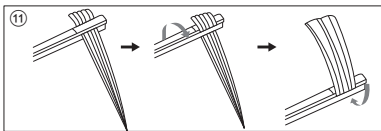
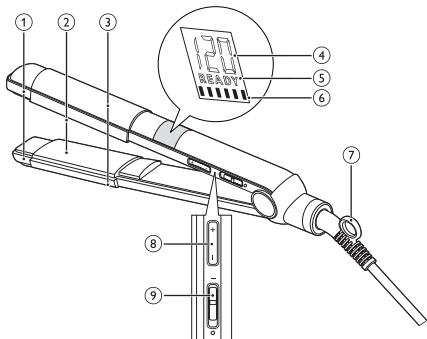
- 1 ضع خصلةً من شعرك (لا يزيد عرضها عن 5 سم) بين لوحَي التميليس قريباً كفاية من فروة رأسك.
- 2 قم بإدارة جهاز التميليس 180 درجة نحو الداخل حتى تبدو خصلة الشعر على شكل U. وذلك ليتمكن السطح المنحني المحمي من الحرارة (3) من تبريد الخصل المُجمّعة للحصول على نتائج تدوم طويلاً.
- 3 اسحب جهاز التميليس على طول الشعر بحركة بطيئة واحدة حتى الأطراف. ثم قم بإدارته إلى الداخل. كلما كانت حركتك أبطأ. حصلت على تجاعيد رفيعة؛ وكلما كانت حركتك أسرع. حصلت على تجاعيد منسدلة.
- 4 أبق جهاز التميليس في هذه الوضعية من ثانيتين إلى 3 ثوان. ثم حرره.
- 5 بعد 20 ثانيةً. كرر الخطوة 1 إلى 4 حتى تحصل على التسريحة المطلوبة. تلميح: من الطبيعي أن يصدر الجهاز بعض الدخان حين تستخدمه لتجعيد الشعر.

بعد الاستخدام:

- 1 قم بإيقاف تشغيل الجهاز وبفصل الطاقة عنه.
- 2 ضعه على سطح مقاوم للسخونة حتى يبرد.
- 3 اعمد إلى تنظيف الجهاز ولوحَي التميليس بواسطة قطعة قماش رطبة.
- 4 احفظه في مكان آمن وجاف. وخال من الغبار. كما يمكنك أيضاً تعليقه بواسطة حلقة التعليق (7). أو تخزينه في الحقيبة المزودة المقاومة للحرارة.

4 الضمان والخدمة

إذا احتجت إلى معلومات أو مثلاً إلى استبدال ملحق أو إذا واجهتك أي مشكلة. فيرجى زيارة موقع Philips على ويب www.philips.com أو الاتصال بمركز خدمة المستهلك التابع لـ Philips في بلدك (يمكنك إيجاد رقم الهاتف في نشرة الضمان العالمية). في حال عدم وجود مركز خدمة للمستهلك في بلدك. اقصد وكيل Philips في منطقتك.



© Royal Philips Electronics N.V. 2009
All rights reserved.

Specifications are subject to change without notice.
Trademarks are the property of Koninklijke Philips
Electronics N.V. or their respective owners.

3140 035 21712



100% recycled paper
100% papier recyclé