

Register your product and get support at
www.philips.com/welcome

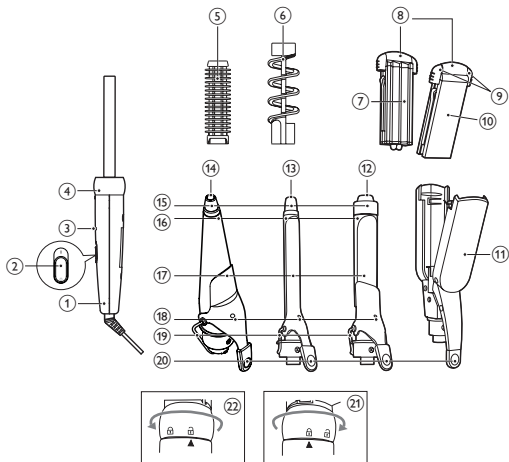
Hair Styler

HP4698/22



HR Korisnički priručnik

PHILIPS



Čestitamo vam na kupnji i dobro došli u Philips! Kako biste u potpunosti iskoristili podršku koju nudi Philips, registrirajte svoj uređaj na adresi www.philips.com/welcome.

1 Važno

Prije korištenja aparata pažljivo pročitajte ovaj korisnički priručnik i spremite ga za buduće potrebe.

- UPOZORENJE: Ovaj aparat nemojte koristiti blizu vode.
- Kada aparat koristite u kupaonici, iskopčajte ga nakon korištenja jer blizina vode predstavlja opasnost, čak i kada je aparat isključen.
- UPOZORENJE: Aparat nemojte koristiti blizu kada, tuševa, umivaonika ili posuda s vodom.
- Prije no što priključite aparat provjerite odgovara li mrežni napon naveden na aparatu naponu lokalne električne mreže.
- Aparat koristite isključivo za svrhu opisanu u ovim uputama.
- Aparat koristite isključivo na suhoj kosi. Nemojte koristiti aparat na umjetnoj kosi.
- Dok je aparat priključen na napajanje, nikada ga nemojte ostavljati bez nadzora.
- Aparat obavezno iskopčajte nakon korištenja.
- Kada je aparat vruć, držite ga na površini otpornoj na toplinu i nikada ga nemojte prekrivati, npr. ručnikom ili odjećom.
- Nikada nemojte koristiti dodatke ili dijelove drugih proizvođača ili proizvođača koje tvrtka Philips nije izričito preporučila. Ako koristite takve dodatke ili dijelove, vaše jamstvo prestaje vrijediti.
- Pazite da vruće površine aparata ne dođu u dodir s vašom kožom.
- Kabel za napajanje nemojte omotavati oko aparata.
- Ako aparat koristite na obojenoj kosi, na pločama za ravnanje/ hvataljkama za kovrčanje mogu ostati mrlje.



- Ako je kabel za napajanje oštećen, mora ga zamijeniti tvrtka Philips, ovlašteni Philips servisni centar ili neka druga kvalificirana osoba kako bi se izbjegle opasne situacije.
- Ovaj aparat nije namijenjen osobama (uključujući djecu) sa smanjenim fizičkim ili mentalnim sposobnostima niti osobama koje nemaju dovoljno iskustva i znanja, osim ako im je osoba odgovorna za njihovu sigurnost dala dopuštenje ili ih uputila u korištenje aparata.
- Djecu treba nadzirati kako se ne bi igrala s aparatom.
- Kao dodatnu zaštitu savjetujemo montiranje zaštitne strujne sklopke (RCD) u strujni krug koji opskrbljuje kupaonicu. Ta sklopka mora imati preostalu radnu električnu energiju koja ne prelazi 30 mA. Savjet zatražite od montažera.

Elektromagnetska polja (EMF)

Ovaj aparat sukladan je svim standardima koji se tiču elektromagnetskih polja (EMF). Ako aparatom rukujete ispravno i u skladu s uputama u ovom korisničkom priručniku, prema dostupnim znanstvenim dokazima aparat će biti siguran za korištenje.

Okoliš

Aparat koji se više ne može koristiti nemojte odlagati s uobičajenim otpadom iz kućanstva, nego ga odnesite u predviđeno odlagalište na recikliranje. Time ćete pridonijeti očuvanju okoliša.



2 Oblikujte frizuru

Napomena: Dodatak za oblikovanje i nastavke nemojte mijenjati dok se aparat zagrijava niti dok je vruć. Za savršene rezultate ravnjanja pustite da se aparat grije 5-15 minuta. Prilikom odmotavanja pramena nemojte potezati aparat za kovrčanje jer bi se kovrča mogla izravnati.

Odaberite onaj nastavak i dodatak za oblikovanje koji odgovara željenoj frizuri.

Frizura	Nastavak i dodatak za oblikovanje
Velike kovrče	Veliki nastavak za oblikovanje kovrča (12)
Uske kovrče	Mali nastavak za oblikovanje kovrča (13)
Moderne kovrče koje slobodno padaju	Stožasti nastavak za oblikovanje kovrča (14)
Okrugli uvojci	Veliki nastavak za oblikovanje kovrča (12) i klizni spiralni nastavak (6)
Valoviti uvojci	Mali nastavak za oblikovanje kovrča (13) i klizna četka (5)
Sitni uvojci	Nastavak za uvijanje/ravnanje (11) i ploče za uvijanje/ravnanje (8) sa zaobljenim stranama (7) koje su okrenute jedna prema drugoj
Ravne, zaglađene frizure i uvojci	Nastavak za uvijanje/ravnanje (11) i ploče za uvijanje/ravnanje (8) s ravnim stranama (10) koje su okrenute jedna prema drugoj

Prije no što počnete oblikovati frizuru:

- Odgovarajući nastavak postavite na dršku (1) i okrenite prsten (4) kako biste nastavak zaključali (21).
 - Nastavak možete skinuti tako da ga otključate (22) i povučete s ručke.
- Na nastavak postavite odgovarajući dodatak za oblikovanje ili ploče za uvijanje/ravnanje.
 - Ploče za uvijanje/ravnanje skinite tako da uhvatite hladan vrh (9) i povučete ga s ručke.
- Aparat s podupiračem (19) prema van stavite na površinu koja je otporna na visoke temperature.
- Umetnite utikač u utičnicu.

- 5 Prekidač za uključivanje/isključivanje (2) gurnite na I kako biste uključili aparat.
 - ↳ Zasljetlit će indikator napajanja (3).
 - ↳ Kada aparat bude spreman za korištenje, indikator spremnosti (18) promijenit će boju iz crvene u tamnu.
- 6 Počešljajte kosu i razdijelite je u manje pramenove koji nisu širi od 5-6 cm.
- 7 Podupirač (19) pomaknite prema natrag.

Izradite kovrče ili male spiralne kovrče

- 1 Pritisnite polugu (20) kako biste otvorili kopču (17) i pramen kose stavite između kopče i cijevi (16).
- 2 Otpustite ručicu i povucite cijev prema vrhu kose.
- 3 Držite hladni vrh (15) i dršku, a zatim pramen kose omotajte od vrha do korijena oko cijevi.
 - Ako koristite nastavak sa spiralom, pramen kose omotajte oko cijevi prateći profil spirale.
- 4 Cijev držite u tom položaju najviše 15 sekundi, a zatim odmotajte pramen dok polugom opet ne možete otvoriti kopču ili dok iz kose ne možete izvaditi spiralu.
- 5 Za oblikovanje ostatka frizure ponovite korake od 1 do 4.

Oblikujte valovitu frizuru

- 1 Pramen kose omotajte oko četke.
- 2 Cijev držite u tom položaju najviše 15 sekundi, a zatim odmotajte pramen kose i izvadite četku.
- 3 Za oblikovanje ostatka frizure ponovite korake od 1 do 2.

Izradite sitne uvojke

- 1 Pritisnite ručicu (20) kako biste otvorili nastavak i pramen kose stavite između ploča za uvijanje. Počnite izrađivati uvojke od korijena.
- 2 Otpustite ručicu i držite ploče spojene 5 do 10 sekundi.
- 3 Pritisnite ručicu kako biste otvorili nastavak i stavite donji dio istog pramena kose između ploča. Pazite da se kosa preklapa.

- 4 Ponavljajte taj postupak dok ne dosegnete vrh pramena.
- 5 Za oblikovanje ostatka frizure ponovite korake od 1 do 4.

Izradite ravne, zaglađene frizure i uvojke

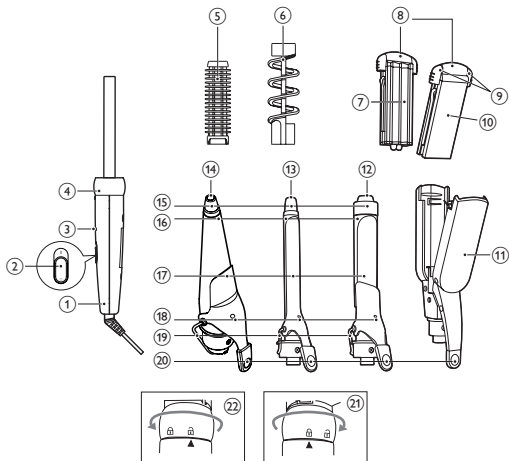
- 1 Pritisnite ručicu (Ⓜ) kako biste otvorili nastavak i pramen kose stavite između ploča za ravnanje.
- 2 Dodatak za oblikovanje kose pomičite po duljini kose jednolikim pokretom (najviše 5 sekundi) od korijena do vrha bez zaustavljanja, kako se kosa ne bi pregrijala.
 - Za oblikovanje željene vrste uvojka dodatak za oblikovanje polukružno okrenite prema unutra (ili prema van) kada dosegne posljednjih 3-5 cm od vrha pramena. Nastavak za oblikovanje držite u istom položaju 2 do 3 sekunde, a zatim ga otpustite.
- 3 Nakon 20 sekundi ponavljajte korak 7 dok ne postignete željeni izgled.
- 4 Za oblikovanje ostatka frizure ponovite korake od 1 do 3.

Nakon korištenja:

- 1 Isključite aparat i iskopčajte ga.
- 2 Stavite ga na površinu otpornu na toplinu dok se ne ohladi.
- 3 S aparata i nastavaka skinite kosu i prašinu.
- 4 Aparat, ploče za ravnanje i hvataljke za kovrčanje očistite vlažnom krpom.
- 5 Aparat čuvajte na sigurnom i suhom mjestu gdje nema prašine. Aparat možete spremiti i u isporučenu torbicu.

3 Jamstvo i servis

Ako su vam potrebne informacije, npr. o zamjeni dodatka, ili imate problem, posjetite web-stranicu tvrtke Philips na www.philips.com ili se obratite Philips centru za korisničku podršku u svojoj državi (telefonski broj se nalazi u međunarodnom jamstvenom listu). Ako u vašoj državi ne postoji centar za potrošače, obratite se lokalnom prodavaču proizvoda tvrtke Philips.



© Royal Philips Electronics N.V. 2010
All rights reserved.

Specifications are subject to change without notice.
Trademarks are the property of Koninklijke Philips
Electronics N.V. or their respective owners.

3140 035 21422



100% recycled paper
100% papier recyclé