

English

Congratulations on your purchase, and welcome to Philips!
To fully benefit from the support that Philips offers, register your product at www.philips.com/welcome.

1 Important

Read this user manual carefully before you use the appliance and keep it for future reference.

- **WARNING:** Do not use this appliance near water.
- When the appliance is used in a bathroom, unplug it after use since the proximity of water presents a risk, even when the appliance is switched off.
- **WARNING:** Do not use this appliance near bathtubs, showers, basins or other vessels containing water.
- Always unplug the appliance after use.
- If the mains cord is damaged, you must have it replaced by Philips, a service centre authorised by Philips or similarly qualified persons in order to avoid a hazard.
- This appliance can be used by children aged from 8 years and above and persons with reduced physical, sensory or mental capabilities or lack of experience and knowledge if they have been given supervision or instruction concerning use of the appliance in a safe way and understand the hazards involved. Children shall not play with the appliance. Cleaning and user maintenance shall not be made by children without supervision.



- Before you connect the appliance, ensure that the voltage indicated on the appliance corresponds to the local power voltage.
- Do not use the appliance for any other purpose than described in this manual.
- When the appliance is connected to the power, never leave it unattended.
- Never use any accessories or parts from other manufacturers or that Philips does not specifically recommend. If you use such accessories or parts, your guarantee becomes invalid.
- Do not wind the mains cord round the appliance.
- Wait until the appliance has cooled down before you store it.
- Pay full attention when using the appliance since it could be extremely hot. Only hold the handle as other parts are hot and avoid contact with the skin.
- Always place the appliance with the stand on a heat-resistant, stable flat surface. The hot heating plates should never touch the surface or other flammable material.
- Avoid the mains cord from coming into contact with the hot parts of the appliance.
- Keep the appliance away from flammable objects and material when it is switched on.

- Never cover the appliance with anything (e.g. a towel or clothing) when it is hot.
- Only use the appliance on dry hair. Do not operate the appliance with wet hands.
- Keep the heating plates clean and free of dust and styling products such as mousse, spray and gel. Never use the appliance in combination with styling products.
- The heating plates have coating on. This coating might slowly wear away over time. However, this does not affect the performance of the appliance.
- If the appliance is used on color-treated hair, the heating plates may be stained. Before using it on artificial hair, always consult their distributor.
- Always return the appliance to a service centre authorized by Philips for examination or repair. Repair by unqualified people could result in an extremely hazardous situation for the user.
- Do not insert metal objects into openings to avoid electric shock.
- Do not pull on the power cord after using. Always unplug the appliance by holding the plug.

Electromagnetic fields (EMF)

This Philips appliance complies with all applicable standards and regulations regarding exposure to electromagnetic fields.

Environment

This symbol means that this product shall not be disposed of with normal household waste (2012/19/EU). Follow your country's rules for the separate collection of electrical and electronic products. Correct disposal helps prevent negative consequences for the environment and human health.



2 Straighten your hair

Ensure that you select a temperature setting that is suitable for your hair. Always select a low setting when you use the straightener for the first time.

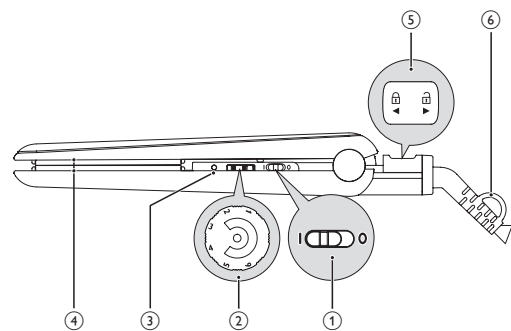
Hair Type	Temperature Setting
Coarse, curly, hard-to-straighten	Mid to High (setting 4 and above)
Fine, medium-textured or softly waved	Low to Mid (setting 4-5)
Pale, blonde, bleached or color-treated	Low (below 4)

- 1 Connect the plug to a power supply socket.
 - 2 Slide the on/off switch (①) to **I** to switch on the appliance.
 - ↳ The LED (③) lights up and starts blinking.
 - 3 Turn the rheostat wheel (②) to select a suitable temperature setting for your hair.
 - ↳ After 60 seconds, the appliance is heated and the green LED remains on without blinking.
 - 4 Slide the closing lock (⑤) to unlock the appliance.
 - 5 Comb your hair and take a section that is not wider than 5cm for straightening.
 - 6 Place it between the straightening plates (④) and press the handles together.
 - 7 Slide the straightener down the length of the hair in a single motion (max. 5 seconds) from root to end, without stopping to prevent overheating.
 - To create flicks, turn the straightener half-circle inwards (or outwards) when it reaches the hair ends. Hold the straightener in that position for 2 to 3 seconds, and then release it.
 - 8 To straighten the rest of your hair, repeat steps 5 to 7.
- Note:** The appliance is equipped with an auto-shut off function. After 60 minutes, the appliance switches off automatically. You can re-start the appliance by sliding the ON/OFF switch to **O** and then to **I** again.

After use:

- 1 Switch off the appliance and unplug it.
- 2 Place it on a heat-resistant surface until it cools down.
- 3 Clean the appliance and straightening plates by damp cloth.
- 4 Lock the straightening plates (⑤) by closing the arms and sliding the closing lock forwards.
- 5 Keep it in a safe and dry place, free of dust. You can also hang it with the hanging loop (⑥).

PHILIPS



3 Garantie and service

If you need information e.g. about replacement of an attachment or if you have a problem, please visit the Philips website at www.philips.com/support or contact the Philips Customer Care Centre in your country. The phone number is in the worldwide guarantee leaflet. If there is no Consumer Care Centre in your country, go to your local Philips dealer.

Français

Félicitations pour votre achat et bienvenue chez Philips ! Pour bénéficier de tous les avantages de l'assistance Philips, enregistrez votre produit à l'adresse www.philips.com/welcome.

1 Important

Lisez attentivement ce manuel d'utilisation avant d'utiliser l'appareil et conservez-le pour un usage ultérieur.

- **AVERTISSEMENT** : n'utilisez pas cet appareil à proximité d'une source d'eau.
- Si vous utilisez l'appareil dans une salle de bains, débranchez-le après utilisation car la proximité d'une source d'eau constitue un risque, même lorsque l'appareil est hors tension.
- **AVERTISSEMENT** : n'utilisez pas l'appareil près d'une baignoire, d'une douche, d'un lavabo ni de tout autre récipient contenant de l'eau.
- Débranchez toujours l'appareil après utilisation.
- Si le cordon d'alimentation est endommagé, il doit être remplacé par Philips, par un Centre Service Agréé Philips ou par un technicien qualifié afin d'éviter tout accident.
- Cet appareil peut être utilisé par des enfants âgés de 8 ans ou plus, des personnes dont



les capacités physiques, sensorielles ou intellectuelles sont réduites ou des personnes manquant d'expérience et de connaissances, à condition que ces enfants ou personnes soient sous surveillance ou qu'ils/elles aient reçu des instructions quant à l'utilisation sécurisée de l'appareil et qu'ils/elles aient pris connaissance des dangers encourus. Les enfants ne doivent pas jouer avec l'appareil. Le nettoyage et l'entretien ne doivent pas être réalisés par des enfants sans surveillance.

- Avant de brancher l'appareil, assurez-vous que la tension indiquée sur l'appareil correspond bien à la tension secteur locale.
- N'utilisez pas l'appareil dans un autre but que celui qui est indiqué dans ce manuel.
- Lorsque l'appareil est sous tension, ne le laissez jamais sans surveillance.
- N'utilisez jamais d'accessoires ou de pièces d'un autre fabricant ou n'ayant pas été spécifiquement recommandés par Philips. L'utilisation de ce type d'accessoires ou de pièces entraîne l'annulation de la garantie.
- N'enroulez pas le cordon d'alimentation autour de l'appareil.
- Attendez que l'appareil ait refroidi avant de le ranger.

- Cet appareil peut être extrêmement chaud ; soyez particulièrement vigilant(e) lors de son utilisation. Tenez uniquement la poignée car les autres parties sont chaudes et évitez tout contact avec la peau.
- Placez toujours l'appareil sur son support sur une surface plane et stable résistant à la chaleur. Les plaques chauffantes ne doivent jamais être en contact avec la surface ou d'autres matériaux inflammables.
- Veillez à ce que le cordon d'alimentation ne soit pas en contact avec les parties chaudes de l'appareil.
- Ne laissez pas l'appareil à proximité d'objets et matériaux inflammables lorsqu'il est allumé.
- Ne couvrez jamais l'appareil (par exemple d'une serviette ou d'un vêtement) lorsqu'il est chaud.
- Utilisez l'appareil uniquement sur cheveux secs. N'utilisez pas l'appareil si vous avez les mains mouillées.
- Les plaques chauffantes doivent être propres et ne doivent comporter aucune trace de poussières, ni de produits coiffants du type mousse, spray ou gel. N'utilisez jamais l'appareil avec des produits coiffants.
- Les plaques chauffantes sont pourvues d'un revêtement.

Ce revêtement peut présenter une usure normale au fil du temps. Ce phénomène n'affecte toutefois pas les performances de l'appareil.

- Si vous utilisez l'appareil sur cheveux colorés, il est possible que les plaques chauffantes se tachent. Avant d'utiliser l'appareil sur des cheveux artificiels, consultez toujours leur distributeur.
- Confiez toujours l'appareil à un Centre Service Agréé Philips pour vérification ou réparation. Toute réparation par une personne non qualifiée peut s'avérer dangereuse pour l'utilisateur.
- N'insérez aucun objet métallique dans les ouvertures au risque de vous électrocuter.
- Ne tirez pas sur le cordon d'alimentation après utilisation. Débranchez toujours l'appareil en tenant la fiche.

Champs électromagnétiques (CEM)

Cet appareil Philips est conforme à toutes les normes et à tous les règlements applicables relatifs à l'exposition aux champs électromagnétiques.

Environnement

Ce symbole signifie que ce produit ne doit pas être mis au rebut avec les ordures ménagères (2012/19/UE). Respectez les règles en vigueur dans votre pays pour la mise au rebut des produits électriques et électroniques. Une mise au rebut correcte contribue à préserver l'environnement et la santé.



2 Lissage de vos cheveux

Veillez à sélectionner une température adaptée à votre type de cheveux. Sélectionnez toujours un réglage peu élevé lors de la première utilisation.

Type de cheveux	Réglage de température
Épais, frisés ou difficiles à lisser	Moyen à élevé (réglage 4 et supérieur)
Fins, de texture moyenne ou légèrement ondulés	Bas à moyen (réglage 4 à 5)
Clairs, blonds, colorés ou décolorés	Bas (inférieur à 4)

- 1 Branchez la fiche sur la prise d'alimentation.
- 2 Réglez le bouton marche/arrêt (①) sur **I** pour mettre l'appareil sous tension.
 - ↳ Le voyant (③) s'allume et commence à clignoter.
- 3 Tournez la molette de rhéostat (②) de façon à choisir une température adaptée à votre type de cheveux.
 - ↳ Au bout de 60 secondes, l'appareil est chaud et le voyant vert reste allumé sans clignoter.
- 4 Déverrouillez l'appareil en faisant glisser le verrou (⑤).
- 5 Peignez vos cheveux et prenez une mèche de 5 cm de large maximum afin de la lisser.
- 6 Placez-la entre les plaques lissantes (④) et pressez les poignées de l'appareil l'une contre l'autre.
- 7 Faites glisser l'appareil d'un seul mouvement sur toute la longueur des cheveux (max. 5 secondes), de la racine à la pointe. N'arrêtez pas votre mouvement pour éviter de surchauffer les cheveux.
 - Pour créer des vagues, faites un demi-cercle vers l'intérieur (ou l'extérieur) avec le lisseur, lorsque vous arrivez aux pointes. Maintenez le lisseur en position pendant 2 à 3 secondes, puis relâchez la mèche.
- 8 Pour lisser le reste de vos cheveux, répétez les étapes 5 à 7.

Remarque : L'appareil est équipé d'une fonction d'arrêt automatique. Au bout d'une heure, l'appareil s'éteint automatiquement. Vous pouvez rallumer l'appareil en réglant le bouton marche/arrêt sur **O** puis sur **I** à nouveau.

Après utilisation :

- 1 Arrêtez l'appareil et débranchez-le.
- 2 Laissez-le refroidir sur une surface résistante à la chaleur.
- 3 Nettoyez l'appareil et les plaques lissantes à l'aide d'un chiffon humide.
- 4 Verrouillez les plaques lissantes (⑤) en refermant les bras et en faisant glisser le verrou vers l'avant.
- 5 Rangez-le dans un endroit sûr et sec, à l'abri de la poussière. Vous pouvez également accrocher l'appareil par son anneau de suspension (⑥).

3 Garantie et service

Si vous avez besoin d'informations, par exemple à propos du remplacement d'une pièce jointe, ou si vous avez un problème, consultez le site de Philips sur www.philips.com/support ou contactez le Service Consommateurs Philips de votre pays. Vous trouverez le numéro de téléphone dans le dépliant de garantie internationale. S'il n'y a pas de Centre Service Consommateurs dans votre pays, adressez-vous à votre revendeur Philips.