

Register your product and get support at
www.philips.com/welcome

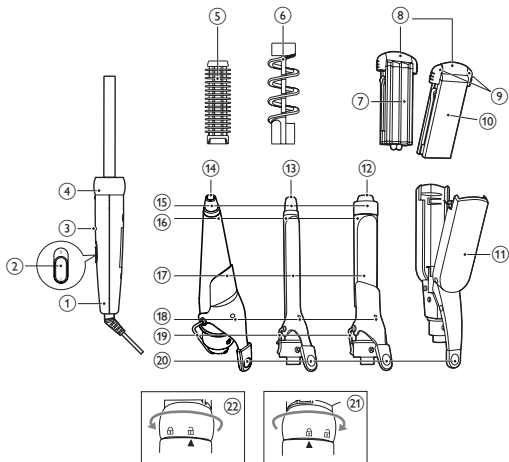
Hair Styler

HP4698/22



HU Felhasználói kézikönyv

PHILIPS



Köszönjük, hogy Philips terméket vásárolt, és üdvözöljük a Philips világában! A Philips által biztosított teljes körű támogatáshoz regisztrálja termékét a www.philips.com/welcome oldalon.

1 Fontos!

A készülék első használata előtt figyelmesen olvassa el a felhasználói kézikönyvet, és őrizze meg későbbi használatra.

- **FIGYELMEZTETÉS:** Soha ne használja a készüléket víz közelében.
- Ha fürdőszobában használja a készüléket, használat után húzza ki a csatlakozódugót a fali aljzatból, mivel a víz még kikapcsolt készülék esetén is veszélyforrást jelent.
- **FIGYELMEZTETÉS:** Soha ne használja a készüléket fürdőkád, zuhanyzó, mosdókagyló, vagy egyéb folyadékkal teli edény közelében.
- Mielőtt csatlakoztatná a készüléket, ellenőrizze, hogy az azon feltüntetett feszültség megegyezik-e a helyi hálózati feszültséggel.
- Csak a kézikönyvben meghatározott rendeltetés szerint használja a készüléket.
- A készüléket csak száraz haj formázásához használja. Ne használja a készüléket műhajhoz vagy parókához.
- Ha a készülék csatlakoztatva van a feszültséghez, soha ne hagyja azt felügyelet nélkül.
- Használat után mindig húzza ki dugót az aljzatból.
- Ha a készülék forró, helyezze azt valamilyen hőálló felületre, és soha ne takarja le semmivel, pl. törölközővel vagy ruhadarabbal.
- Ne használjon más gyártótól származó, vagy a Philips által jóvá nem hagyott tartozékot vagy alkatrészt. Ellenkező esetben a garancia érvényét veszti.
- Ügyeljen rá, hogy a készülék forró felületeit ne érintse a bőréhez.
- Ne tekerje a hálózati csatlakozó kábelt a készülék köré.



- Ha festett hajon használja a készüléket, az egyenesítő lapok/hajsütő vasak elszíneződhetnek.
- Ha a hálózati kábel meghibásodott, a kockázatok elkerülése érdekében azt egy Philips szakszervizben, vagy hivatalos szakszervizben ki kell cserélni.
- A készülék működtetésében járatlan személyek, gyerekek, nem beszámítható személyek felügyelet nélkül soha ne használják a készüléket.
- Vigyázzon, hogy a gyerekek ne játsszanak a készülékkel.
- A még nagyobb védelem érdekében ajánlott egy hibaáram-védőkapcsoló (RCD) beépítése a fürdőszobát ellátó áramkörbe. Ez a kapcsoló max. 30 mA névleges hibaáramot nem lépheti túl. További tanácsot szakembertől kaphat.

Elektromágneses mezők (EMF)

A készülék megfelel az elektromágneses mezőkre (EMF) vonatkozó szabványoknak. Amennyiben a használati útmutatóban foglaltaknak megfelelően üzemeltetik, a tudomány mai állása szerint a készülék biztonságos.

Környezetvédelem

A feleslegessé vált készülék szelektív hulladékként kezelendő. Kérjük, hivatalos újrahasznosító gyűjtőhelyen adja le. Ezáltal Ön is hozzájárulhat környezetete védelméhez.



2 Formázza haját

Megjegyzés: Ne cserélje le a tartozékokat vagy a hajformázót amíg a készülék melegszik vagy forró. hagyja a készüléket 5 - 15 percig melegedni a tökéletes eredmény érdekében. A hajtincs lecsévézése közben ne nyomja hozzá a hajsütővasat, különben a tincs kiegyenesedhet. Válasszon egy megfelelő tartozékot és hajformázót a kívánt frizúrához.

| Frizura | Tartozék és hajformázó |
|----------------------------------|--|
| Laza fürtök | Nagy loknikat készítő tartozék (12) |
| Tömör loknik | Kis loknikat készítő tartozék (13) |
| Modern, szabadon szálló fürtök | Kúpos göndörítő tartozék (14) |
| Loknik | Nagy loknikat készítő tartozék (12) és rácsúsztható spirál (6) |
| Hullámok | Kis loknikat készítő tartozék (13) és rácsúsztható kefe (5) |
| Göndör fürtök | Göndörítő/hajkiegyenesítő tartozék (11) és göndörítő/hajkiegyenesítő lapok (8) ívelt oldalukkal (7) egymás felé |
| Csillogóan sima stílus és fürtök | Göndörítő/hajkiegyenesítő tartozék (11) és göndörítő/hajkiegyenesítő lapok (8) egyenes oldalukkal (10) egymás felé |

Hajformázás előtt:

- Csatlakoztasson egy megfelelő tartozékot a fogantyúra (1), majd a rögzítéshez (21) fordítsa el a gyűrűt (4).
 - A tartozék eltávolításához, válassza le (22), és húzza le.
- Csatlakoztasson a tartozékhoz egy megfelelő hajformázót vagy krepplő/hajkiegyenesítő lapot.
 - A krepplő/hajkiegyenesítő lap eltávolításához a hideg végénél fogva (9) húzza le.
- Helyezze a készüléket hőálló felületre úgy, hogy a tartókonzol (19) kifelé nézzen.
- Csatlakoztassa a dugaszt a tápcsatlakozó aljzatba.
- A készülék bekapcsolásához csúsztassa el a be-/kikapcsolót (2) I állásba.
 - ↳ A bekapcsológomb (3) világtani kezd.

↳ Amikor a készülék használatra kész, az üzemmész állapotjelző (18) színe pirosról sötétre vált.

6 Fésülje meg haját és ossza kicsi, 5 - 6 cm-nél nem nagyobb részekre.

7 A támasztókonzolt (19) húzza hátrafelé.

Fürtök és loknik formázása

1 Nyomja meg a (20) kart a csipesz (17) kinyitásához, majd helyezzen egy hajtincset a csipesz és a henger közé (16).

2 Engedje ki a kart, és csúsztassa a hengert a hajfürt végéig.

3 Fogja meg a hideg véget () és a hajsütővas fogantyúját (15), majd csavarja rá a hajfürtöt annak végétől a tövéig a hengerre.

- Ha a spirállal ellátott tartozékot használja, tekerje fel a hajfürtöt rúdra a spirál mentén.

4 Tartsa a rudat ebben a helyzetben legfeljebb 15 másodpercig, majd csavarja le a hajfürtöt addig, amíg a kar segítségével a csipesz újra fel nem nyitható vagy amíg a spirált eltávolítható a hajról.

5 A haj többi részének formázásához ismételje meg az 1 - 4. lépést.

Hullámok kialakítása

1 Csavarjon egy hajfürtöt a kefére.

2 Tartsa a rudat ebben a helyzetben legfeljebb 15 másodpercig, majd csavarja le a hajfürtöt a kefe eltávolításához.

3 A haj többi részének formázásához ismételje meg az 1 - 2. lépést.

Hajhullámok formázása

1 Nyomja le a kart (20) a tartozék felnyitásához, majd helyezzen egy hajfürtöt a göndörítő lapok közé. A göndörítést a hajsálak tövéénél kezdje.

2 Engedje fel a kart, és nyomja össze a lapokat 5 - 10 másodpercig.

3 Nyomja meg a kart a tartozék kinyitásához, és helyezzen egy lejjebb lévő részt hajából a lapok közé. Ügyeljen rá, hogy legyen átfedés a különböző részek között.

4 Ismételje meg ezt az eljárást, míg a hajfürt végére nem ér.

5 A haj többi részének formázásához ismételje meg az 1 - 4. lépést.

Csillogóan sima stílus és fűrtök

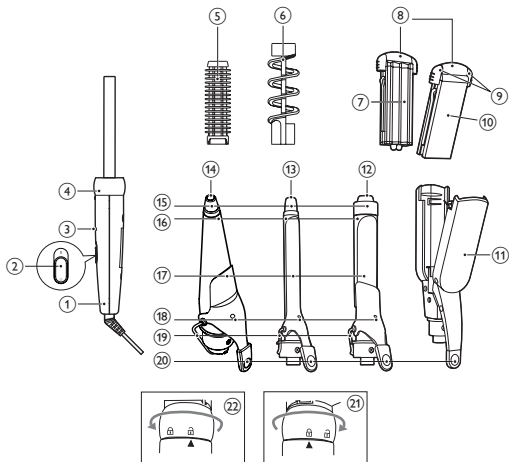
- 1 Nyomja le a kart (20) a tartozék felnyitásához, majd helyezzen egy hajfűrtöt az egyenesítő lapok közé.
- 2 Simítsa végig a hajformázót a haj teljes hosszúságán, egy egyszerű mozdulattal (max. 5 másodpercig) a hajszálok gyökerétől a végükig a túlmelegedés elkerülése érdekében megállás nélkül.
 - A kívánt fűrtforma kialakításához forgassa el a hajformázót egy félkörrel befelé (vagy kifelé) amíg el nem éri a hajvégek utolsó 3 - 5 cm-ét. A hajformázót tartsa ugyanabban a pozícióban 2-3 másodpercig, majd eressze ki.
- 3 20 másodperc elteltével ismételje meg a 2. lépést, egészen amíg a kívánt kinézetet el nem éri.
- 4 A haj többi részének formázásához ismételje meg az 1 - 3. lépést.

A használatot követően:

- 1 Kapcsolja ki a készüléket, és a csatlakozódugót húzza ki a fali aljzatból.
- 2 Helyezze a készüléket egy hőálló felületre, amíg az ki nem hűl.
- 3 Távolítsa el a hajszálakat és a port a készülékről, valamint a tartozékokról.
- 4 Nedves ruhával tisztítsa meg a készüléket, a hajkiegyenesítő lapokat, illetve a hajsütővasat.
- 5 A készüléket száraz és portól mentes helyen tárolja. A készülék a tartozék tárolótáskában is tárolható.

3 Jótállás és szerviz

Ha információra van szüksége, pl. egy tartozék cseréjével kapcsolatban, vagy valamilyen probléma merül fel a használat során, látogasson el a Philips honlapjára (www.philips.com), vagy forduljon az adott ország Philips vevőszolgálatához (a telefonszámot megtalálja a világszerte érvényes garancialevélen). Ha országában nem működik ilyen vevőszolgálat, forduljon a Philips helyi szaküzletéhez.



© Royal Philips Electronics N.V. 2010
All rights reserved.

Specifications are subject to change without notice.
Trademarks are the property of Koninklijke Philips
Electronics N.V. or their respective owners.

3140 035 21422



100% recycled paper
100% papier recyclé