

Register your product and get support at  
[www.philips.com/welcome](http://www.philips.com/welcome)

# Hairdryer

HP8183

HP8182

HP8181

HP8180

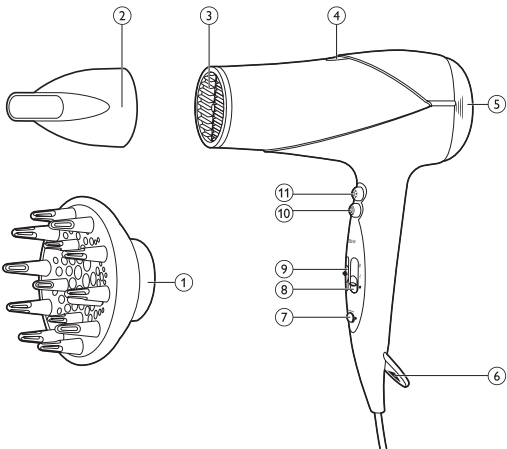


---

AR دليل المستخدم

---

# PHILIPS



تهانينا لقيامك بعملية الشراء. وأهلاً بك في Philips! للاستفادة الكاملة من الدعم الذي تقدمه Philips، قم بتسجيل المنتج في [www.philips.com/welcome](http://www.philips.com/welcome).

## 1 هام

اقرأ دليل المستخدم بعناية قبل استخدام الجهاز واحفظه للرجوع إليه مستقبلاً.

- تحذير: لا تستخدم هذا الجهاز بالقرب من الماء.
- عند استخدام هذا الجهاز في الحمام، قم بفصل الطاقة عنه مباشرةً بعد استخدامه ذلك أن قربه من الماء يشكل خطراً حتى عندما يكون متوقفاً عن التشغيل.
- تحذير: لا تستخدم هذا الجهاز بالقرب من حوض الاستحمام، أو مرشحة الاغتسال، أو المغسلة أو أي أوعية أخرى تحتوي على ماء.
- لا تقم بإدخال أجسام معدنية داخل شبكات الهواء لتفادي حدوث أي صدمات كهربائية.
- امتنع عن سدّ شبكات الهواء.
- قبل توصيل الجهاز بالكهرباء، تأكد من أن الفولتية المشار إليها على الجهاز متوافقة مع الفولتية المحلية.
- لا تستخدم الجهاز لأي غرض آخر غير المبين في هذا الدليل.
- لا تستخدم الجهاز على الشعر الصناعي.
- لا تترك الجهاز من دون مراقبة أثناء توصيله بالكهرباء.
- قم دائماً بفصل الطاقة عن الجهاز بعد الاستخدام.
- لا تستخدم أبداً أي أكسسوارات أو قطع لا توصي بها Philips أو تابعة لشركات مصنعة أخرى، فإذا استخدمت أي أكسسوارات أو قطع من هذا النوع، يصبح الضمان غير صالح.
- لا تقم بلف سلك الطاقة الرئيسي حول الجهاز.
- إذا كان سلك الطاقة الرئيسي نالماً، فيجب استبداله من قبل Philips أو مركز خدمة محوّل من قبل Philips أو أشخاص مؤهلين لتجنب أي خطر.
- هذا الجهاز غير معدّ للاستخدام من قبل الأفراد (بما في ذلك الأطفال) الذين يعانون نقصاً في القدرات الجسدية، أو الحسية أو العقلية، أو الذين تنقصهم الخبرة أو المعرفة، إلا إذا أشرف عليهم شخص مسؤول أو أعطاهم إرشادات تتعلق باستخدام الجهاز، وذلك بهدف الحفاظ على سلامتهم.



- يجب مراقبة الأطفال للحؤول دون لعبهم بالجهاز.
- لحماية إضافية، ننصحك بتركيب جهاز التيار المتخلف RCD في الدارة الكهربائية التي تزود الحمام بالطاقة، على جهاز RCD أن يكون مزوداً بتيار تشغيل متخلف مصنف لا يزيد عن 30 مللي أمبير. اطلب نصيحة المثبت.
- إذا تعرّض الجهاز للسخونة الزائدة، يتوقف تلقائياً عن التشغيل، قم بفصل الطاقة عن الجهاز ودعه يبرد لدقائق قليلة، وقبل تشغيل الجهاز مجدداً، تحقق من الشبكات للتأكد من عدم انسدادها بالزغب والشعر، وغير ذلك.

## الحقول الكهرومغناطيسية (EMF)

يتوافق هذا الجهاز مع المعايير كافة الخاصة بالحقول الكهرومغناطيسية (EMF). يُعد هذا الجهاز آمناً إذا تم استخدامه بشكل صحيح ووفقاً للإرشادات الواردة في دليل المستخدم هذا، وذلك بحسب الدلائل العلمية المتوافرة اليوم.

## البيئة



لا ترمي الجهاز لدى انتهاء فترة استهلاكه مع النفايات المنزلية العادية، بل سلّمه إلى مركز معتمد لإعادة التدوير، بمبادرتك هذه، ستساهم في المحافظة على البيئة.

## 2 تجفيف الشعر

- 1 قم بتوصيل مأخذ التوصيل بمقيس وحدة تزويد بالطاقة.
  - لتجفيف دقيق، قم بإرفاق المكثف (2) في مجفف الشعر (3).
  - الطراز HP8182/83 فقط: لشعر كثيف ومجعد، قم بإرفاق مخرج الهواء المعزز للحجم (1) بمجفف الشعر (3).
  - لفصل الملحق، اسحبه من مجفف الشعر.
- 2 قم بضبط مفتاح تيار الهواء (9) إلى I لتيار هواء لطيف ولتسريح الشعر، أو إلى II لتيار هواء قوي وجفيف سريع، اضغط على زر السرعة الفائقة (10) لتيار هواء قوي.
- 3 قم بضبط مفتاح الحرارة (8) إلى « لتيار هواء ساخن، أو إلى « لتيار هواء دافئ، أو إلى « لتيار هواء بارد، اضغط على زر النفخة الباردة (11) للحصول على تيار هواء بارد لتسريح شعرك.
  - الطراز HP8181/82/83 فقط: الجهاز مزود بوظيفة الأيون، التي تمنح شعرك لمعاناً إضافياً وتقلل من تجعده.

لـ حين تكون هذه الوظيفة قيد التشغيل. من المحتمل أن تفرح رائحة معينة. هذا أمر طبيعي وتسببه الأيونات التي يتم توليدها.

لـ الطراز HP8181 فقط: يتم تنشيط وظيفة الأيون تلقائياً عند تشغيل الجهاز.

لـ الطراز HP8182/83 فقط: لتشغيل وظيفة الأيون أو إيقاف تشغيلها. قم بضغط مفتاح الأيون المنزلق إلى | أو إلى ○ (7).

لـ إذا كانت هذه الوظيفة قيد التشغيل. فسيضيء مؤشر الأيون الضوئي (4).

• للطراز HP8182/83 المزود بمخرج هواء معزز للحجم:

لـ لتكثيف الشعر عند الجذور. ضع الأسنان في شعرك وقم بحركات دائرية.

لـ بالنسبة إلى الشعر الطويل. وزع خصل الشعر في أعلى مخرج الهواء أو قم بتمشيط شعرك نزولاً بواسطة الأسنان.

لـ لتسريح الشعر المجدد أو المموج. احمل مخرج الهواء على مسافة 10 إلى 15 سم لتجفيف الشعر تدريجياً.

بعد الاستخدام:

1 قم بإيقاف تشغيل الجهاز ويفصل الطاقة عنه.

2 ضعه على سطح مقاوم للسخونة حتى يبرد.

3 قم بإخراج شبكة مدخل الهواء (5) من الجهاز لإزالة الشعر والغبار.

لـ لإزالة شبكة مدخل الهواء. اضغط على التجويف في كل من الجانبين الأيسر والأيمن من شبكة مدخل الهواء معاً واسحبها خارج الجهاز.

لـ لإعادة توصيل شبكة مدخل الهواء. اضغط على التجويف في كل الجانبين الأيسر والأيمن من شبكة مدخل الهواء معاً ثم ادفعها داخل الجهاز.

4 اعمد إلى تنظيف الجهاز بواسطة قطعة قماش رطبة.

5 احفظه في مكان آمن وجاف. وخال من الغبار. كما يمكنك أيضاً تعليقه بواسطة حلقة التعليق (6).

## 3 الضمان والخدمة

إذا احتجت إلى معلومات أو إذا واجهتك أي مشكلة. فيرجى زيارة موقع Philips على ويب [www.philips.com](http://www.philips.com) أو الاتصال بمركز خدمة المستهلك التابع لـ Philips في بلدك (يمكنك إيجاد رقم الهاتف في نشرة الضمان العالمية). في حال عدم وجود مركز خدمة للمستهلك في بلدك. اقصد وكيل Philips في منطقتك.



© Royal Philips Electronics N.V. 2012  
All rights reserved.

Specifications are subject to change without notice.  
Trademarks are the property of Koninklijke Philips  
Electronics N.V. or their respective owners.

3140 035 20941



100% recycled paper  
100% papier recyclé