

Register your product and get support at
www.philips.com/welcome

Staightener

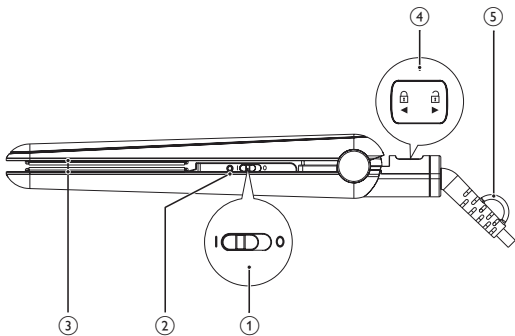
HP8309/00

HP8310/00



IN Buku Petunjuk Pengguna

PHILIPS



Indonesia

Selamat atas pembelian Anda dan selamat datang di Philips! Untuk memanfaatkan sepenuhnya dukungan yang ditawarkan Philips, daftarkan produk Anda di www.philips.com/welcome.

1 Penting

Baca petunjuk pengguna ini dengan saksama sebelum menggunakannya dan simpanlah sebagai referensi nanti.

- **PERINGATAN:** Jangan gunakan alat ini dekat air.
- Bila alat digunakan di kamar mandi, cabutlah stekernya setelah digunakan karena dekat dengan air dapat menimbulkan risiko, sekalipun alat telah dimatikan.
- **PERINGATAN:** Jangan gunakan alat ini bak mandi, pancuran, bak atau tempat berisi air lainnya.
- Sebelum Anda menghubungkan alat, pastikan voltase yang ditunjukkan pada alat sesuai dengan voltase listrik di tempat Anda.
- Jangan gunakan alat untuk keperluan selain yang diterangkan dalam buku petunjuk ini.
- Gunakan alat hanya pada rambut yang kering. Jangan menggunakan alat pada rambut tiruan.
- Jauhkan permukaan alat yang panas dari kulit Anda.
- Bila alat telah terhubung ke listrik, jangan sekali-kali meninggalkannya tanpa diawasi.
- Selalu mencabut steker setiap kali selesai menggunakan alat.
- Jika alat dalam keadaan panas, letakkan pada permukaan yang tahan panas dan jangan tutupi alat dengan apa pun, misal handuk atau pakaian.
- Jangan sekali-kali menggunakan aksesoris atau komponen apa pun dari produsen lain atau yang tidak secara khusus direkomendasikan oleh Philips. Jika Anda menggunakan aksesoris atau komponen tersebut, garansi Anda menjadi batal.
- Jangan melilitkan kabel listrik pada alat.



- Jika Anda menggunakan alat pada rambut yang diwarnai, pelat pelurus bisa berkarat.
- Jika kabel listrik rusak, maka harus diganti oleh Philips, pusat layanan resmi Philips atau orang yang mempunyai keahlian sejenis agar terhindar dari bahaya.
- Alat ini tidak dimaksudkan untuk digunakan oleh orang (termasuk anak-anak) dengan cacat fisik, indera atau kecakapan mental yang kurang, atau kurang pengalaman dan pengetahuan, kecuali jika mereka diberikan pengawasan atau petunjuk mengenai penggunaan alat oleh orang yang bertanggung jawab bagi keselamatan mereka.
- Anak kecil harus diawasi untuk memastikan mereka tidak bermain-main dengan alat ini.
- Untuk perlindungan tambahan, kami sarankan Anda memasang Residual Current Device (RCD) pada sirkuit listrik yang memasok listrik ke kamar mandi. RCD ini harus memiliki arus operasi residu terukur yang tidak boleh lebih dari 30 mA. Mintalah saran kepada petugas yang memasang alat ini. Mintalah saran kepada petugas yang memasang alat ini.
- (HP8310 saja) Jangan memasukkan benda logam ke lubang keluar ion.

Medan elektromagnet (EMF)

Alat ini mematuhi semua standar yang berkenaan dengan medan elektromagnet (EMF). Jika ditangani dengan benar dan sesuai dengan petunjuk dalam petunjuk pengguna ini, alat tersebut aman digunakan menurut bukti ilmiah yang kini tersedia.

Lingkungan

Jangan membuang alat bersama limbah rumah tangga biasa jika alat sudah tidak bisa dipakai lagi, tetapi serahkan ke tempat pengumpulan barang bekas yang resmi untuk didaur ulang. Dengan melakukan hal ini, Anda ikut membantu melestarikan lingkungan.



2 Meluruskan rambut Anda

- 1 Hubungkan steker ke soket catu daya.
- 2 Geser saklar on/off (①) ke **I** untuk menghidupkan alat.
 - ↳ Lampu tanda hidup (②) akan menyala.
 - ↳ Setelah 30 detik, alat mulai panas.
 - ↳ HP8310 saja: Fungsi ion secara otomatis diaktifkan saat alat dihidupkan. Fungsi tersebut memberikan kemilau tambahan dan mengurangi keriting. Bila fungsi ini dihidupkan, mungkin akan muncul bebauan tertentu dan suara berdesis. Hal ini normal dan disebabkan oleh ion yang dihasilkan.
- 3 Geser kunci penutup (④) untuk membuka kunci alat.
- 4 Sisirlah rambut Anda dan ambil satu bagian yang tidak lebih dari 5 cm lebarnya untuk pelurusan.
- 5 Tempatkan di antara pelat pelurus (③) dan tekan gagangnya secara bersamaan.
- 6 Geser pelurus dari atas ke bawah rambut dalam satu arah (maks. 5 detik) dari akar sampai ke ujung, tanpa berhenti agar tidak kepanasan.
 - Untuk membuat lentikputar pelurus setengah lingkaran ke arah dalam (atau ke arah luar) bila mencapai ujung rambut. Tahan pelurus pada posisi itu selama 2 sampai 3 detik, kemudian lepaskan.
- 7 Setelah 20 detik, ulangi langkah 6 sampai Anda memperoleh gaya yang diinginkan.
- 8 Untuk meluruskan bagian rambut selebihnya, ulangi langkah 4 sampai 7.

Setelah menggunakan:

- 1 Matikan alat dan cabut stekernya.
- 2 Letakkan pada permukaan yang tahan panas hingga dingin.
- 3 Bersihkan alat dan pelat pelurus dengan kain lembap.
- 4 Kunci pelat pelurus (④).
- 5 Simpan di tempat yang aman dan kering serta bebas debu. Anda juga dapat menggantungnya pada lubang gantungnya (⑤).

3 Garansi dan layanan

Jika Anda memerlukan informasi, misalnya tentang penggantian alat pelengkap atau menemui masalah, harap kunjungi situs web Philips di www.philips.com atau hubungi Pusat Layanan Pelanggan Philips di negara Anda (nomor telepon bisa Anda peroleh pada leaflet garansi internasional). Jika di negara Anda tidak terdapat Pusat Layanan Pelanggan, kunjungi dealer Philips setempat.



© Royal Philips Electronics N.V. 2012
All rights reserved.

Specifications are subject to change without notice.
Trademarks are the property of Koninklijke Philips
Electronics N.V. or their respective owners.

3140 035 22241



100% recycled paper
100% papier recyclé