

Register your product and get support at  
[www.philips.com/welcome](http://www.philips.com/welcome)

# Straightener

HP8341



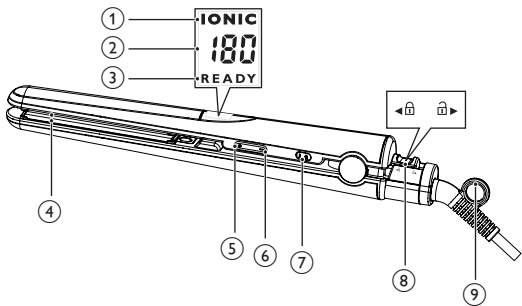
---

TH

คู่มือผู้ใช้

---

# PHILIPS



# ภาษาไทย

ขอแสดงความยินดีที่คุณสั่งซื้อผลิตภัณฑ์ของเรา และยินดีต้อนรับสู่ผลิตภัณฑ์ของ Philips! เพื่อให้คุณได้รับประโยชน์อย่างเต็มที่จากบริการที่ Philips มอบให้ โปรดลงทะเบียนผลิตภัณฑ์ของคุณที่ [www.philips.com/welcome](http://www.philips.com/welcome)

## 1 ข้อสำคัญ

โปรดอ่านคู่มือผู้ใช้ตัวอย่างละเอียดก่อนใช้เครื่อง และเก็บไว้เพื่ออ้างอิงต่อไป

- คำเตือน: ที่หนีบผมตรงมีอุณหภูมิสูง โปรดเก็บเครื่องให้พ้นจากมือเด็กในระหว่างที่เครื่องทำความร้อน ขณะใช้งานและช่วงเวลาปล่อยให้เย็นลง เพื่อหลีกเลี่ยงการบาดเจ็บ
- คำเตือน: ห้ามใช้เครื่องนี้ใกล้บริเวณที่เปียกน้ำ
- เมื่อคุณใช้เครื่องนี้ในห้องน้ำ ให้ถอดปลั๊กทุกครั้งหลังใช้ การอยู่ใกล้น้ำอาจก่อให้เกิดอันตรายได้ แม้ว่าตัวเครื่องจะปิดอยู่ก็ตาม
- คำเตือน: ห้ามใช้เครื่องนี้ใกล้บริเวณอ่างอาบน้ำ ที่อาบน้ำ อ่างล้างหน้าหรือภาชนะที่ใส่น้ำ
- ก่อนที่คุณจะเชื่อมต่อตัวเครื่อง โปรดตรวจสอบว่าแรงดันไฟฟ้าที่ระบุไว้บนเครื่องตรงกับแรงดันไฟฟ้าในท้องถิ่น
- ห้ามใช้งานเครื่องนี้เพื่อจุดประสงค์อื่นนอกเหนือจากที่อธิบายไว้ในคู่มือ
- ใช้เครื่องกับเส้นผมที่แห้งเท่านั้น ห้ามใช้งานกับเส้นผมปลอม
- ให้พื้นผิวที่ร้อนของเครื่องอยู่ห่างจากผิวของคุณ
- ห้ามเสียบปลั๊กตัวเครื่องทิ้งไว้โดยไม่ได้ใช้งาน
- อย่าเหยยหรือเสียบวัตถุใดๆ เข้าไปในเครื่อง
- ห้ามจัดแ่งช่องทางออกของประจุไฟฟ้าด้วยวัตถุที่เป็นโลหะ
- ดึงปลั๊กออกหลังการใช้งานทุกครั้ง
- เมื่อตัวเครื่องร้อน ให้วางตัวเครื่องไว้บนพื้นผิวที่ทนความร้อน ห้ามคลุมตัวเครื่องด้วยสิ่งใดก็ตาม เช่น ผ้าเช็ดตัวหรือเสื้อผ้า



- ห้ามใช้อุปกรณ์เสริมหรือชิ้นส่วนใดๆ ที่ผลิตจากผู้ผลิตอื่นหรือที่ไม่ได้รับการแนะนำจาก Philips หากคุณใช้อุปกรณ์เสริมหรือชิ้นส่วนจากผู้ผลิตอื่นหรือที่ไม่ได้รับการแนะนำจาก Philips การรับประกันของคุณจะไม่มีผลบังคับใช้
- อย่าพันสายไฟไว้รอบๆ เครื่อง
- หากใช้งานเครื่องกับผมที่ผ่านการย้อมสี อาจทำให้เกิดรอยด่างที่แผ่นยืดผมได้
- หากสายไฟชำรุด คุณต้องให้ช่างผู้ชำนาญของ Philips ดำเนินการให้, ศูนย์บริการที่ได้รับอนุญาตจาก Philips หรือผู้ที่ผ่านการฝึกอบรม ดำเนินการเปลี่ยนให้เพื่อหลีกเลี่ยงอันตรายที่อาจเกิดขึ้น
- ไม่ควรให้บุคคล (รวมทั้งเด็กเล็ก) ที่มีสภาพร่างกายไม่แข็งแรงหรือสภาพจิตใจไม่ปกติ หรือขาดประสบการณ์และความรู้ความเข้าใจ นำเครื่องนี้ไปใช้งาน เว้นแต่จะอยู่ในการควบคุมดูแลหรือได้รับคำแนะนำในการใช้งานโดยผู้ที่รับผิดชอบในด้านความปลอดภัย
- เด็กเล็กควรได้รับการดูแลเพื่อป้องกันไม่ให้หน้าเครื่องไปเล่น
- เพื่อเพิ่มการป้องกัน เราขอแนะนำให้ติดตั้ง Residual current device (RCD) ในระบบไฟภายในห้องอาบน้ำ RCD นี้จะมีกระแสไฟ Residual operating current ไม่เกิน 30mA โปรดสอบถามเจ้าหน้าที่ที่ติดตั้งสำหรับคำแนะนำ

---

## Electromagnetic fields (EMF)

เครื่องเป่าผมนี้สอดคล้องตามมาตรฐานด้านคลื่นแม่เหล็กไฟฟ้า (EMF) หากมีการใช้งานอย่างเหมาะสมและสอดคล้องกับคำแนะนำในคู่มือผู้ใช้ คุณสามารถใช้ผลิตภัณฑ์ได้อย่างปลอดภัยตามข้อพิสูจน์ทางวิทยาศาสตร์ในปัจจุบัน

---

## สภาพแวดล้อม

ห้ามทิ้งเครื่องรวมกับขยะในครัวเรือนทั่วไป เมื่อเครื่องหมดอายุการใช้งานแล้ว ให้นำผลิตภัณฑ์ของคุณไปยังศูนย์เพื่อการเก็บรวบรวมสำหรับรีไซเคิลอย่างเป็นทางการ เพื่อช่วยรักษาสภาพสิ่งแวดล้อมที่ดี



## 2 ยืดเส้นผมของคุณ

ตรวจสอบให้แน่ใจว่าคุณเลือกตั้งค่าอุณหภูมิที่เหมาะสมกับเส้นผมของคุณ  
เลือกอุณหภูมิต่ำเสมอเมื่อคุณใช้เครื่องหนีบผมเป็นครั้งแรก

ประเภทเส้นผม	การตั้งค่าอุณหภูมิ
สภาพเส้นผมหยาบ, หยิก, ยึดตรงยาก	ปานกลาง ถึง สูง (170 °C และสูงกว่า)
สภาพเส้นผมดี, ลอนปานกลางหรือเป็นลอนอ่อนๆ	ต่ำ ถึง ปานกลาง (160 °C และต่ำกว่า)
ผมสีอ่อน, สีบลอนด์, ฟอกสีหรือย้อมสี	ต่ำ (ต่ำกว่า 160 °C)

- 1 เสียบปลั๊กเข้ากับแหล่งจ่ายไฟ
- 2 กดค้างที่ปุ่ม **I/O** (7) จนกว่าหน้าจอจะมีไฟสว่างขึ้น  
↳ จะปรากฏการตั้งค่าอุณหภูมิเริ่มต้นขึ้นที่ 180 °C (2)
- 3 กดปุ่ม **+** (5) หรือ **-** (6) เพื่อเลือกตั้งค่าอุณหภูมิที่เหมาะสมกับเส้นผมของคุณ  
↳ เมื่อแผ่นยืดผมร้อนถึงระดับอุณหภูมิที่เลือก ไฟแสดงสถานะ "READY" (3) จะปรากฏขึ้น
- 4 ฟังก์ชันไคออนเริ่มทำงานเมื่อเปิดเครื่อง ช่วยเพิ่มความเงางามของเส้นผมและลดการชี้ฟู  
↳ ไฟสัญลักษณ์ประจุไฟฟ้า (1) ปรากฏขึ้น  
↳ เมื่อเปิดใช้ฟังก์ชันนี้ อาจมีกลิ่นแปลกปลอมขึ้นและอาจมีเสียงที่เหมือนเกิดจากความร้อน ซึ่งถือเป็นเรื่องปกติที่เกิดจากการทำงานของประจุไฟฟ้า
- 5 เลื่อนตัวลอคปิด (8) ลงเพื่อปลดลอคเครื่อง
- 6 หวีผมแล้วแบ่งผมเป็นส่วนสำหรับการยืดผม โดยแต่ละส่วนต้องกว้างไม่เกิน 5 ซม.
- 7 วางผมไว้ระหว่างแผ่นยืดผม (4) แล้วกดตามจับเข้าหากันให้แน่น
- 8 เลื่อนที่หนีบผมตรงลงไปตามความยาวของเส้นผมในครั้งเดียว (สูงสุด 5 วินาที) จากรากผมจรดปลายผมโดยไม่มีหยุด ทั้งนี้เพื่อป้องกันความร้อนสูงเกินไป
- 9 หลังจาก 20 วินาที ให้ทำซ้ำขั้นตอนที่ 7 ถึง 8 จนกระทั่งคุณได้แบบทรงผมที่ต้องการ

10 ในการยืดผมส่วนที่เหลือ ให้ทำซ้ำขั้นตอนที่ 6 ถึง 9

หมายเหตุ: เครื่องมีฟังก์ชันปิดอัตโนมัติ ซึ่งจะปิดสวิตช์การทำงานโดยอัตโนมัติเมื่อผ่านไป 60 นาที

เมื่อเลิกใช้งาน:

- 1 ปิดสวิตช์ และถอดปลั๊กออก
- 2 วางเครื่องเป่าผมลงบนพื้นผิวที่ทนความร้อน ปล่อยให้วางจนกระทั่งเครื่องเย็นลง
- 3 ทำความสะอาดตัวเครื่องและที่หนีบผมด้วยผ้าชุบน้ำพอหมาด
- 4 ล็อคแผ่นยืดผม (8)
- 5 เก็บเครื่องไว้ในที่แห้งและปลอดภัย ปรมาจากฝุ่น คุณสามารถเก็บเครื่องโดยแขวนด้วยห่วงสำหรับแขวน (9) หรือเก็บไว้ในกระเป๋าที่มีให้

### 3 การรับประกันและบริการ

หากคุณมีปัญหาหรือต้องการทราบข้อมูล เช่น เกี่ยวกับการเปลี่ยนอุปกรณ์เชื่อมต่อ โปรดเข้าชมเว็บไซต์ของ Philips ได้ที่ [www.philips.com](http://www.philips.com) หรือติดต่อศูนย์บริการลูกค้าของ Philips ในประเทศของคุณ (หมายเลขโทรศัพท์ของศูนย์บริการฯ อยู่ในเอกสารแผ่นพับเกี่ยวกับการรับประกันทั่วโลก) หากในประเทศของคุณไม่มีศูนย์บริการลูกค้า โปรดติดต่อตัวแทนจำหน่ายผลิตภัณฑ์ Philips ในประเทศ



© Royal Philips Electronics N.V. 2010  
All rights reserved.

Specifications are subject to change without notice.  
Trademarks are the property of Koninklijke Philips  
Electronics N.V. or their respective owners.

3140 035 22551



100% recycled paper  
100% papier recyclé