

订购附件

要购买附件和备件，请访问 www.shop.philips.com/service 或 请联系飞利浦经销商。您也可以联系您所在国家/地区的飞利浦客户服务中心（联系详情，请参阅全球保修卡）。

可选配以下附件：

- SH30 飞利浦剃须刀头
- RQ575 飞利浦清洁刷附件
- HQ110 飞利浦剃须刀头清洁喷雾剂

回收

弃置本产品时，请不要将其与一般生活垃圾放在一起，应将其交给政府指定的回收中心。这样做将有利于环保。

- 此产品包含内置充电电池：请勿将充电电池与一般生活垃圾一起弃置。强烈建议您将自己的产品送到官方收集点或飞利浦服务中心，让专业人士移除充电电池。
- 遵循您的国家/地区有关分类回收电子电气产品和充电电池的规定。正确弃置产品有助于避免对环境和人类健康造成不良后果。

卸下剃须刀的充电电池

必须在丢弃剃须刀前拆下可充电电池。

拆下电池之前，请确保剃须刀与插座断开连接，并且电池电量已耗尽在您使用工具打开剃须刀时，以及在您丢弃充电电池时，请采取必要的安全保护措施。

- 卸下电池时，请确保产品与电源断开连接。

1 用螺丝刀 (1) 拧下剃须刀后面板中的螺钉，并卸下后面板 (2)。 (图 26)

2 将钩子向外掰，取出电源部件。 (图 27)

3 脱开安全钩 (1)，取下电源部件 (2) 的前面板。 (图 28)

4 取出电池舱 (1)，用一把钢丝钳 (2) 剪下电池标签。 (图 29)

5 卸下充电电池。

保修和支持

如果您需要信息或支持，请访问 www.philips.com/support 或阅读单独的全球保修卡。

保修条款

由于剃须刀头（刀片和网罩）属于易磨损物品，因此不在国际保修条款的涵盖范围之内。

故障种类和处理方法

本章归纳了使用本产品时最常见的一些问题。如果您无法根据以下信息解决问题，请访问 www.philips.com/support 查阅常见问题列表，或联系您所在国家/地区的客户服务中心。

问题 **可能的原因** **解决方法**

剃须刀的剃须效果没有以前好。
剃须刀头已损坏或磨损。
更换剃须刀头（见“更换”一章）。

剃须刀头很脏。
用随附的清洁刷清洁刀片和网罩（请参阅“清洁和保养”一章中的“彻底清洁方法”部分）。

过长的胡须堵塞了剃须刀头。
用随附的清洁刷清洁刀片和网罩（请参阅“清洁和保养”一章中的“彻底清洁方法”部分）。

按下开关/按钮时，剃须刀不工作。
充电电池的电量已耗尽。
给电池充电（见“充电”一章）。

剃须刀的温度过高。此时，剃须刀无法工作。
剃须刀冷却。一旦剃须刀降到足够低的温度，便可重新打开剃须刀。

剃须刀不工作，即使已连接电源。
这款剃须刀不可直接插电使用。
从电源插座中拔下适配器，并从剃须刀上拔下小插头。您可以立即重新打开剃须刀。

问题 **可能的原因** **解决方法**

我在剃须后出现皮肤过敏。
您的皮肤需要一定的时间来适应飞利浦剃须刀。
在前 2-3 周的使用过程中，可能会出现皮肤过敏。在此之后，皮肤过敏通常会消失。

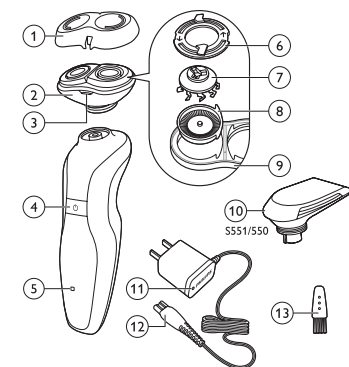
剃须刀头已损坏或磨损。
更换剃须刀头（见“更换”一章）。

剃须刀头的转速比平时慢。
剃须刀头中积聚了太多的灰尘。
清洁剃须刀头。请参阅“清洁和保养”一章。

充电电池的电量不足。
给电池充电。见“充电”一章。

剃须刀头未固定到位。
未正确固定固定环。
固定环的两个翼状物正好位于剃须刀头支架的凸出物下方时，才能固定好固定环。

完全充电后，剃须刀提供的剃须时间不足 30 分钟。
如果您的胡须非常浓密，则剃须时间就可能不足 30 分钟。剃须时间还可能因您的剃须方式、清洁习惯和胡须类型而异。



Service GUARANTEE

This guarantee card is valid in China.
This guarantee card should be retained by The USER.
此保修卡在中国适用，用户请保留此卡。



PHILIPS

保修及服务：
此产品是一件设计精良，用高品质元件制造之家用电器，在正常使用及保养下应能发挥其优越性能。在购买日期后二年内，若发生任何因制造工艺或元器件造成之损坏，飞利浦中国维修服务中心将为持证用户提供免费门市维修服务，视情况更换零件或整个产品。
无论在保期中或保期后，只要飞利浦正式行销该产品的任何国家皆可获得维修服务。
若飞利浦在当地无行销该产品，飞利浦同样提供维修服务，但可能因未储备所需零件，维修时间可能较长，敬请谅解。请联络当地飞利浦经销商，或飞利浦服务部门。
若您需洽询相关资讯，或遇困难事项时，请联络当地飞利浦维修服务中心，或向飞利浦服务热线咨询。
中国顾客服务热线：4008 800 008 （用户需承担本地电话费）。
网址：<http://www.philips.com.cn>

保修条例：
* 在购买日期后二年内，凡经本公司特约维修站人员确认为正常使用情况下，因制造工艺或元器件造成之损坏，您都将获得免费维修服务。
* 此免费服务不包括需时常更换的易耗零配件（吸尘机纸袋、布袋，空气清新机滤网，滤芯，活性炭，咖啡壶过滤网）及附件（如须刀网膜、刀头，咖啡杯，食品加工机杯/刀具等），辅助装置，运输费及维修人员上门服务费。
* 用户请保留此联。
* 维修时请携同此证及发票正本。
* 此证若经涂改即作废。
* 此证须连同发票正本使用方为有效。
* 以下情况将不能获得免费服务：
1. 使用不当引起的人为损坏，例如接入不当电源、使用不当配件、不当之安装、不依说明书使用、错误使用或疏忽而造成损坏等。因运输及其他意外而造成之损坏。非经本公司认可之维修和改装。其他不可抗力（如自然灾害、电压异常等）造成的损坏。
2. 一般家庭以外使用（如工业、商业用）而造成的损坏。
3. 正常使用引起的产品老化、磨损等，但不影响产品的正常使用。
* 此证仅在中国境内有效。
* 保修证作为在规定期限及条件之内进行免费维修的保证，并不限制消费者的法定权利。

网上会员注册与产品注册：
1) 登陆 <http://www.philips.com.cn/welcome>
2) 点击“创建新账户”，创建您的飞利浦账号
3) 点击“注册产品”，通过产品名称或产品型号查找产品，完成产品注册

服务须知：
SERVICE INFORMATION:
For after-sales and maintenance service, please call Service hot line 4008 800 008. Any comments and enquiries during the service, please Contact our Philips Consumer Lifestyle Customer Care Service Office.
需要此产品的售后服务，请拨打服务热线：4008 800 008。在维修服务过程中有任何意见，欢迎致函飞利浦优质服务办事处解决疑难。

Philips(China)Investment Co.,Ltd.
Philips Consumer Lifestyle
Philips Innovation Campus Shanghai NO.1 Building,
NO.10, Lane 888
Tian Lin Road Shanghai, P. R. C. 200233
Fax: +86 21 5445 2663
飞利浦（中国）投资有限公司
飞利浦优质生活客户服务部
中国上海市田林路 888 弄 10 号
飞利浦创新科技园 1 号楼
邮政编码：200233 传真：(021) 5445 2663

PHILIPS

S551, S550, S538, S531, S530



PHILIPS

产品：飞利浦电动剃须刀
型号：S551, S550, S538, S531, S530
额定电压：220V~
额定频率：50Hz
额定输入功率：2 W
生产日期：请见产品本体
产地：中国广东珠海

珠海经济特区飞利浦家庭电器有限公司
中国珠海市三灶镇琴石工业区
全国顾客服务热线：4008 800 008

本产品根据国标 GB4706.1-2005, GB4706.9-2008 制造

保留备用
发行日期：28/09/2017

www.philips.com



100% recycled paper
100% 循环再造纸
4222.002.5690.3



产品中有害物质的名称及含量

部件名称	有害物质					
	铅 (Pb)	汞 (Hg)	镉 (Cd)	六价铬 (Cr (VI))	多溴联苯 (PBB)	多溴二苯醚 (PBDE)
PCB's 集成电路板	X	O	O	O	O	O
Electrical contact pins 电接触片	X	O	O	O	O	O
Power plug 电源插头	X	O	O	O	O	O

本表格依据SJ/T 11364的规定编制。
O: 表示该有害物质在该部件所有均质材料中的含量均在GB/T 26572规定的限量要求以下。
X: 表示该有害物质至少在该部件的某一均质材料中的含量超出GB/T 26572规定的限量要求。

该表格中所显示的“有害物质”在产品正常使用情况下不会对人身和环境产生任何伤害。
该表格中所显示的“有害物质”及其存在的部件向消费者和回收处理从业者提供相关物质的存在信息，有助于产品废弃时的妥善处理。

简介

感谢您的惠顾，欢迎光临飞利浦！
为了您能充分享受飞利浦提供的支持，请在 www.philips.com/welcome 上注册您的产品。

注意事项

使用本产品及其附件之前，请仔细阅读本产品重要信息，并妥善保管以供日后参考。
随附的附件可能因产品而异。

危险

- 保持电源部件干燥 (图 1)。
- 警告符号注释：禁止在打开的水龙头下进行清洗 (图 1)。

警告

- 要给电池充电，请仅使用产品随附的可拆卸电源部件 (HQ8505)。
- 电源部件中包含一个变压器。请勿自行更换电源部件的插头，否则将导致严重后果。
- 本产品适合由 8 岁或以上年龄的儿童以及肢体不健全、感觉或精神上有障碍或缺乏相关经验和知识的人士使用，但前提是有人对他们使用本产品进行监督或指导，以确保他们安全使用，并且让他们明白相关的危害。切勿让儿童玩弄本产品。不要让儿童在无人监督的情况下对本产品进行清洁和保养。
- 手持部分与电源软线分开后，才能在水中清洗手持部分。
- 使用前，请务必检查产品。请勿使用损坏的产品，否则可能对人体造成伤害。请务必用原装型号更换损坏的部件。
- 切勿拆开本产品更换充电电池。
- 警告：将手持部分与电源软线分开后，才能在水中清洗手持部分。
- 警告：在取出电池之前，器具必须要断电（或者拔掉插头）

- 切勿将清洁系统或充电座浸入水中，也不要在水龙头下冲洗 (图 1)。

警告

- 切勿将清洁系统或充电座浸入水中，也不要在水龙头下冲洗 (图 1)。

- 切勿使用温度高于 80°C 的热水冲洗剃须刀。

- 只能将本产品用于用户手册中所示的原定用途。
- 出于卫生的目的，本产品只能供一个人使用。
- 切勿使用压缩气体、钢丝绒、研磨性清洁剂或腐蚀性液体（例如汽油或丙酮）来清洁产品。
- 如果剃须刀随附清洁系统，应始终使用原装飞利浦清洁液（滤芯或瓶，取决于清洁系统类型）。
- 清洁系统必须放在稳定、平坦的水平表面上，以防漏液。
- 如果清洁系统采用清洁滤芯，在使用清洁系统进行清洁或为剃须刀充电之前，应始终确保滤芯仓已关闭。
- 清洁系统准备就绪时，切勿移动，以免清洁液漏出。
- 冲洗剃须刀时，水可能从产品底部的插口漏出。这是正常的，而且没有危险，因为所有电子元件都封闭在剃须刀内部的密封电源部件中。
- 请勿在包含电动空气清新器的墙壁插座上或其周围使用电源部件，以免电源部件受到不可修复的损坏。

电磁场 (EMF)

- 本 Philips 产品符合所有有关暴露于电磁场的适用标准和法规。

概述

- 符号注释：适合于在洗澡或淋浴时使用 (图 2)。
- 允许在盛水的浴缸、淋浴、洗脸盆或其他器皿附近使用本器具。
- 该剃须刀具有防水性能 (图 2)。适合在沐浴或淋浴时使用，也可以放在水龙头下清洗。出于安全原因，该剃须刀在使用时不能连接电线。
- 本产品适合在 100 - 240 伏的电源电压下工作。
- 该电源部件可将 100-240 伏的电压转换为 24 伏以下的安全低电压。

基本说明 (图 3)

- 1 保护盖
- 2 剃须刀头部件（带剃须刀头支架）
- 3 剃须刀头支架释放按钮
- 4 开/关按钮

- 5 “电池电量不足”指示灯
- 6 固定环
- 7 刀片
- 8 网罩
- 9 剃须刀头支架
- 10 修剪器（仅限于 S551、S550）
- 11 适配器
- 12 小插头
- 13 清洁刷

充电

电池充满电约需要 10 小时。充满电的剃须刀可提供多达 30 分钟的剃须时间。如果您的胡须非常浓密，则剃须时间就可能不足 30 分钟。剃须时间还可能因您的剃须方式、清洁习惯和胡须类型而异。

充电显示灯

- 剃须刀充电时，适配器上的指示灯会亮起。(图 4)
- “电池电量不足”指示灯
- 电池电量即将耗尽时，剃须刀上的指示灯会亮起。(图 5)

充电

切勿在包装中为剃须刀充电。

- 1 将小插头插入剃须刀。
- 2 将电源适配器插入电源插座。
- ▶ 适配器上的指示灯亮起，表明剃须刀正在充电。

注意：剃须刀充满电后，适配器上的指示灯不会改变颜色及熄灭。

使用剃须刀

注意：剃须刀不得接电使用。
剃须

皮肤适应期

前几次剃须可能不会带给您预期效果，并且您的皮肤可能会受到轻度刺激。这是正常的。您的皮肤和胡须需要时间适应新的剃须系统。建议您在 3 周时间内定期剃须（至少每周 3 次），以便让您的皮肤适应新的剃须刀。在此期间，请仅使用新的电动剃须刀，不要使用其他剃须方法。如果您使用不同的剃须方法，那么您的皮肤会更难适应新的剃须系统。

- 1 按下开/关按钮启动剃须刀。
- 2 将剃须刀头在皮肤上移动。作直线和迂回动作。(图 6)
- 3 按开/关按钮关闭剃须刀电源。
- 4 每次剃须后均应清洁剃须刀（见“清洁和保养”一章）。

修剪器（仅限于 S551、550）

您可使用修剪器修剪鬓角和小胡子。

- 1 将剃须刀头部件垂直抽离剃须刀。(图 7)

注意：将其抽离剃须刀时，不要旋转剃须刀头部件。

- 2 将修剪器的凸缘插入剃须刀顶部的槽内 (1)。然后按下修剪器 (2) 以将其安装在剃须刀上（可听到“咔哒”一声）。(图 8)

- 3 按开/关按钮打开修发器。可以立即开始修剪。

- 4 按开/关按钮关闭修发器。

- 5 将修发器垂直抽离剃须刀。(图 9)

注意：将修发器抽离剃须刀时，不要旋转。

- 6 将剃须刀头部件的凸缘插入剃须刀顶部的槽内 (1)。然后按下剃须刀头部件 (2) 以将其安装在剃须刀上（可听到“咔哒”一声）。(图 10)

清洁和保养

切勿使用压缩气体、钢丝绒、研磨性清洁剂或腐蚀性液体（例如汽油或丙酮）来清洁产品及其附件。

- 每次剃须后均应清洁剃须刀。
- 经常使用飞利浦剃须刀头清洁喷雾剂 (HQ110) 清洁剃须刀头，以获得更好剃须效果。
- 您可以用湿布清洁剃须刀的外侧。切勿用布清洁剃须刀头部件。

清洁剃须刀头部件

使用热水时一定要小心。
切记先检查水温是否太高，以防烫手。

- 1 关闭剃须刀。
- 2 在热水龙头下冲洗一会儿剃须刀头部件。(图 11)

注意：您也可以使用随附的清洁刷清洁剃须刀头部件。

- 3 在水龙头下冲洗本产品后，将其竖直握住 10-15 秒钟，使水从底部流出。

- 4 按剃须刀头部件 (1) 上的释放按钮并将剃须刀头支架从剃须刀头部件 (2) 中抽离。(图 12)

- 5 将剃须刀头支架在热水龙头下冲洗 30 秒。(图 13)

注意：您也可以使用随附的清洁刷清洁剃须刀头支架。

- 6 小心甩干多余的水，然后使剃须刀头支架干燥。

不要用毛巾或纸巾擦干剃须刀头支架，因为这样可能会损坏剃须刀头。

- 7 将剃须刀头支架重新装回剃须刀头部件中（可听到“咔哒”一声）。(图 14)

超彻底清洁方法

- 1 关闭剃须刀。
- 2 按剃须刀头部件 (1) 上的释放按钮并将剃须刀头支架从剃须刀头部件 (2) 中抽离。(图 12)

- 3 逆时针转动固定环 (1)，然后将它从剃须刀头中取出 (2)。(图 15)

- 4 从剃须刀头支架上卸下剃须刀头。每个剃须刀头都包括刀片和网罩。(图 16)

注意：不要同时清洁多组刀片和网罩，因为它们都是相互匹配的。如果不小心将刀片装到了错误的网罩上，则需要数周时间才能恢复产品的最佳剃须性能。

- 5 用随附的清洁刷清洁刀片。(图 17)

- 6 清洁网罩的内侧。(图 18)

- 7 用清洁刷清洁网罩后，在水龙头下清洁刀片和网罩。(图 19)

- 8 将刀片放回网罩中。

- 9 将剃须刀头装回到剃须刀头支架中。(图 20)

注意：确保剃须刀头凸起部位正好插入凹陷部位。

- 10 将固定环放在剃须刀头上 (1)，然后顺时针旋转 (2) 以重新安装固定环。(图 21)

固定环的两个翼状物正好位于剃须刀头支架的凸出物下方时，才能固定好固定环。对其他固定环重复此过程。

注意：应将剃须刀头和固定环牢固地安装到位后，才能再关闭剃须刀头部件。

- 11 将剃须刀头支架重新装回剃须刀头部件中（可听到“咔哒”一声）。(图 14)

注意：如果剃须刀头部件关闭不畅，请检查剃须刀头的放置是否正确，固定环是否正确固定。

清洁修发器（仅限于 S551、S550）

每次使用后都应清洁修发器。

在水龙头下冲洗修发器

- 1 打开装有修剪器的产品。

- 2 在热水龙头下冲洗一会儿修发器。(图 22)

- 3 清洁完成后，关闭产品。

- 4 在水龙头下冲洗本产品后，将其竖直握住 10-15 秒钟，使水从底部流出。使用随附的清洁刷清洁修发器

- 1 关闭修发器。

- 2 使用清洁刷的短毛一侧清洁修发器。沿着修剪器齿上下刷净。(图 23)

提示：为获得更好修剪效果，请经常使用飞利浦剃须刀头清洁喷雾剂 (HQ110) 润滑修发器齿。

存储

注意：确保剃须刀头部件是干燥的，然后再存放剃须刀。

- 1 使用后请盖上剃须刀保护盖，以防止损坏剃须刀头并避免其内积聚灰尘。(图 24)

更换

为获得更好剃须效果，建议您每隔两年更换一次剃须刀头部件。损坏的剃须刀头应立即更换。

剃须刀头仅可使用原装 SH30 飞利浦剃须刀头进行更换。另请参阅“订购附件”一章。

- 1 关闭剃须刀。
- 2 按剃须刀头部件上的释放按钮并将剃须刀头支架从剃须刀头部件中抽离。(图 12)

- 3 逆时针 (2) 转动固定环 (1)，然后将它从剃须刀头中取出 (3)。(图 15)

对其他固定环重复此过程。

- 4 从剃须刀头支架上取下剃须刀头并将其丢弃。(图 25)

- 5 将新的剃须刀头放在支架中。(图 20)

注意：确保剃须刀头凸起部位正好插入凹陷部位。

- 6 将固定环放在剃须刀头上 (1)，然后顺时针旋转 (2) 以重新安装固定环。(图 21)

固定环的两个翼状物正好位于剃须刀头支架的凸出物下方时，才能固定好固定环。对其他固定环重复此过程。

- 7 将剃须刀头支架重新装回剃须刀头部件中（可听到“咔哒”一声）。(图 14)

注意：如果剃须刀头部件关闭不畅，请检查剃须刀头的放置是否正确，固定环是否正确固定。