

Register your product and get support at  
[www.philips.com/welcome](http://www.philips.com/welcome)

# Hair Styler

HP4696/22

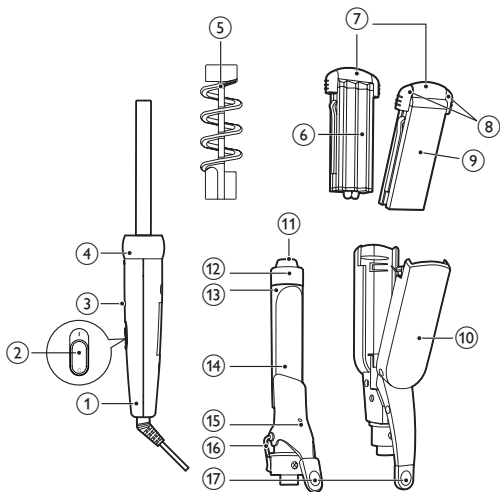


---

FR      **Mode d'emploi**

---

**PHILIPS**



Félicitations pour votre achat et bienvenue chez Philips ! Pour bénéficier de tous les avantages de l'assistance Philips, enregistrez votre produit à l'adresse [www.philips.com/welcome](http://www.philips.com/welcome).

## 1 Important

Lisez attentivement ce manuel d'utilisation avant d'utiliser l'appareil et conservez-le pour un usage ultérieur.

- **AVERTISSEMENT** : n'utilisez pas cet appareil à proximité d'une source d'eau.
- Si vous utilisez l'appareil dans une salle de bains, débranchez-le après utilisation car la proximité d'une source d'eau constitue un risque, même lorsque l'appareil est hors tension.
- **AVERTISSEMENT** : n'utilisez pas l'appareil près d'une baignoire, d'une douche, d'un lavabo ni de tout autre récipient contenant de l'eau.
- Avant de brancher l'appareil, assurez-vous que la tension indiquée sur l'appareil correspond bien à la tension secteur locale.
- N'utilisez pas l'appareil dans un autre but que celui qui est indiqué dans ce manuel.
- Utilisez l'appareil uniquement sur cheveux secs. N'utilisez pas l'appareil sur cheveux artificiels.
- Lorsque l'appareil est sous tension, ne le laissez jamais sans surveillance.
- Débranchez toujours l'appareil après utilisation.
- Lorsque l'appareil est chaud, laissez-le refroidir sur une surface résistante à la chaleur et ne le recouvrez jamais (par exemple, d'une serviette ou d'un vêtement).
- N'utilisez jamais d'accessoires ou de pièces d'un autre fabricant ou n'ayant pas été spécifiquement recommandés par Philips. L'utilisation de ce type d'accessoires ou de pièces entraîne l'annulation de la garantie.



- Maintenez les surfaces chaudes de l'appareil à distance de votre peau.
- N'enroulez pas le cordon d'alimentation autour de l'appareil.
- Si vous utilisez l'appareil sur cheveux colorés, il est possible que les plaques lissantes/pinces à boucler se tachent.
- Si le cordon d'alimentation est endommagé, il doit être remplacé par Philips, un Centre Service Agréé Philips ou un technicien qualifié afin d'éviter tout accident.
- Cet appareil n'est pas destiné à être utilisé par des personnes (notamment des enfants) dont les capacités physiques, sensorielles ou intellectuelles sont réduites, ou par des personnes manquant d'expérience ou de connaissances, à moins que celles-ci ne soient sous surveillance ou qu'elles n'aient reçu des instructions quant à l'utilisation de l'appareil par une personne responsable de leur sécurité.
- Veillez à ce que les enfants ne puissent pas jouer avec l'appareil.
- Pour plus de sécurité, il est conseillé de brancher l'appareil sur une prise de courant protégée par un disjoncteur différentiel de 30 mA dans la salle de bains. Demandez conseil à votre électricien.

---

## Champs électromagnétiques (CEM)

Cet appareil est conforme à toutes les normes relatives aux champs électromagnétiques (CEM). Il répond aux règles de sécurité établies sur la base des connaissances scientifiques actuelles s'il est manipulé correctement et conformément aux instructions de ce manuel d'utilisation.

---

## Environnement

Lorsqu'il ne fonctionnera plus, ne jetez pas l'appareil avec les ordures ménagères mais déposez-le à un endroit assigné à cet effet, où il pourra être recyclé. En adoptant cette conduite, vous aidez à protéger l'environnement.



## 2 Coiffage

**Remarque :** ne changez pas les accessoires ni la brosse lorsque l'appareil est chaud ou en train de chauffer. Laissez l'appareil chauffer pendant 5-15 minutes pour obtenir un lissage parfait. Afin de ne pas casser les boucles, ne tirez pas sur le fer à friser lorsque vous déroulez la mèche. Sélectionnez un accessoire et une brosse appropriés à la coiffure que vous souhaitez obtenir.

Coiffure	Accessoire et brosse
Boucles larges	Grand fer à boucler (11)
Anglaises/vagues	Grand fer à boucler (11) et spirale coulissante (5)
Gaufres	Accessoire pour lisser/crêper (10) et plaques pour lisser/crêper (7) avec les côtés incurvés (6) orientés l'un vers l'autre
Mèches et cheveux lisses	Accessoire pour lisser/crêper (10) et plaques pour lisser/crêper (7) avec les côtés plats (9) orientés l'un vers l'autre

### Avant de coiffer vos cheveux :

- 1 Faites glisser l'accessoire approprié sur le manche (1) et tournez l'anneau (4) pour le verrouiller (18).
  - Pour retirer l'accessoire, déverrouillez-le (19) et tirez.
- 2 Faites glisser une brosse ou des plaques à lisser/crêper appropriées sur l'accessoire.
  - Pour retirer la plaque à lisser/crêper, saisissez l'extrémité refroidie (8) et tirez.
- 3 Placez l'appareil, support vers l'extérieur (16), sur une surface résistante à la chaleur.
- 4 Branchez la fiche sur la prise d'alimentation.

- 5 Réglez le bouton marche/arrêt (②) sur I pour mettre l'appareil sous tension.
  - ↳ Le voyant d'alimentation (③) s'allume.
  - ↳ L'appareil est prêt à l'emploi lorsque le voyant (⑮) rouge s'éteint.
- 6 Divisez vos cheveux en petites mèches (la largeur des mèches ne doit pas dépasser 5-6 cm) à l'aide d'un peigne.
- 7 Déplacez le support (⑮) vers l'arrière.

### **Boucles, anglaises ou vagues**

- 1 Appuyez sur la manette (⑰) pour ouvrir la pince (⑭) puis placez une mèche de cheveux entre la pince et le corps (⑬).
- 2 Relâchez la manette et faites glisser le corps jusqu'à la pointe des cheveux.
- 3 Tenez la pointe refroidie (⑫) et le manche, puis enroulez la mèche de cheveux autour du corps, des pointes jusqu'à la racine.
  - Si vous utilisez l'accessoire avec la spirale, enroulez la mèche de cheveux autour du corps en suivant la spirale.
- 4 Maintenez le corps en position pendant 15 secondes maximum, puis déroulez la mèche de cheveux jusqu'à ce que vous puissiez de nouveau ouvrir la pince avec la manette ou jusqu'à ce que vous puissiez retirer la spirale de vos cheveux.
- 5 Pour coiffer le reste de vos cheveux, répétez les étapes 1 à 4.

### **Gaufres**

- 1 Appuyez sur la manette (⑰) pour ouvrir l'accessoire et placez une mèche de cheveux entre les plaques à crêper. Commencez à crêper vos cheveux par la racine.
- 2 Relâchez la manette et maintenez les plaques l'une contre l'autre pendant 5 à 10 secondes.
- 3 Appuyez sur la manette pour ouvrir l'accessoire et placez l'appareil sur une partie inférieure de la même mèche de cheveux. Veillez à replacer une partie déjà crêpée de la mèche entre les plaques.
- 4 Répétez cette procédure jusqu'à atteindre la pointe de la mèche.
- 5 Pour coiffer le reste de vos cheveux, répétez les étapes 1 à 4.

## Mèches et cheveux lisses

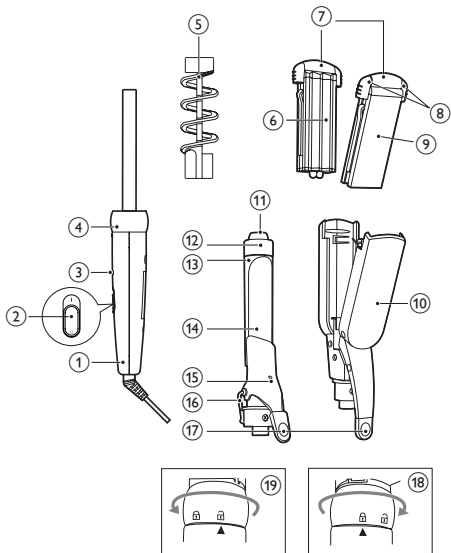
- 1 Appuyez sur la manette (17) pour ouvrir l'accessoire et placez une mèche de cheveux entre les plaques lissantes.
- 2 Faites glisser la brosse d'un seul mouvement sur toute la longueur des cheveux (max. 5 secondes), de la racine à la pointe. N'arrêtez pas votre mouvement pour éviter de surchauffer les cheveux.
  - Pour créer le type de mèche désiré, faites un demi-cercle vers l'intérieur (ou l'extérieur) lorsque vous arrivez sur les 3-5 derniers centimètres des pointes. Maintenez la brosse en position pendant 2 à 3 secondes, puis relâchez la mèche.
- 3 Au bout de 20 secondes, répétez l'étape 2 jusqu'à ce que vous obteniez l'effet désiré.
- 4 Pour coiffer le reste de vos cheveux, répétez les étapes 1 à 3.

### Après utilisation :

- 1 Arrêtez l'appareil et débranchez-le.
- 2 Laissez-le refroidir sur une surface résistante à la chaleur.
- 3 Retirez les cheveux et la poussière de l'appareil et des accessoires.
- 4 Nettoyez l'appareil, les plaques lissantes et la pince à boucler à l'aide d'un chiffon humide.
- 5 Rangez l'appareil dans un endroit sûr et sec, à l'abri de la poussière. Vous pouvez également ranger l'appareil dans la housse fournie.

## 3 Garantie et service

Si vous souhaitez obtenir des informations supplémentaires, par exemple sur le remplacement d'un accessoire, ou si vous rencontrez un problème, visitez le site Web de Philips à l'adresse [www.philips.com](http://www.philips.com) ou contactez le Service Consommateurs Philips de votre pays (vous trouverez le numéro de téléphone correspondant sur le dépliant de garantie internationale). S'il n'y a pas de Centre Service Consommateurs dans votre pays, adressez-vous à votre revendeur Philips.



© Royal Philips Electronics N.V. 2010  
All rights reserved.

Specifications are subject to change without notice.  
Trademarks are the property of Koninklijke Philips  
Electronics N.V. or their respective owners.

3140 035 21383



100% recycled paper  
100% papier recyclé