

English

Congratulations on your purchase, and welcome to Philips! To fully benefit from the support that Philips offers, register your product at www.philips.com/welcome.

1 Important

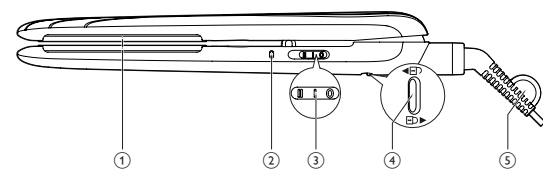
Read this user manual carefully before you use the appliance and keep it for future reference.

- **WARNING:** Do not use this appliance near water.
- When the appliance is used in a bathroom, unplug it after use since the proximity of water presents a risk, even when the appliance is switched off.
- **WARNING:** Do not use this appliance near bathtubs, showers, basins or other vessels containing water.
- Always unplug the appliance after use.
- If the mains cord is damaged, you must have it replaced by Philips, a service centre authorised by Philips or similarly qualified persons in order to avoid a hazard.
- This appliance can be used by children aged from 8 years and above and persons with reduced physical, sensory or mental capabilities or lack of experience and knowledge if they have been given supervision or instruction concerning use of the appliance in a safe way and understand the hazards involved. Children shall not play with the appliance. Cleaning and user maintenance shall not be made by children without supervision.
- Before you connect the appliance, ensure that the voltage indicated on the appliance corresponds to the local power voltage.



EN	User manual	TH	คู่มือผู้ใช้
KO	사용 설명서	ZH-TW	使用手冊

PHILIPS



- Do not use the appliance for any other purpose than described in this manual.
- When the appliance is connected to the power, never leave it unattended.
- Never use any accessories or parts from other manufacturers or that Philips does not specifically recommend. If you use such accessories or parts, your guarantee becomes invalid.
- Do not wind the mains cord round the appliance.
- Wait until the appliance has cooled down before you store it.
- Pay full attention when using the appliance since it could be extremely hot. Only hold the handle as other parts are hot and avoid contact with the skin.
- Always place the appliance with the stand on a heat-resistant, stable flat surface. The hot heating plates should never touch the surface or other flammable material.
- Avoid the mains cord from coming into contact with the hot parts of the appliance.
- Keep the appliance away from flammable objects and material when it is switched on.
- Never cover the appliance with anything (e.g. a towel or clothing) when it is hot.
- Only use the appliance on dry hair. Do not operate the appliance with wet hands.
- Keep the heating plates clean and free of dust and styling products such as

mousse, spray and gel. Never use the appliance in combination with styling products.

- The heating plates have coating on. This coating might slowly wear away over time. However, this does not affect the performance of the appliance.
- If the appliance is used on color-treated hair, the heating plates may be stained. Before using it on artificial hair, always consult their distributor.
- Always return the appliance to a service centre authorized by Philips for examination or repair. Repair by unqualified people could result in an extremely hazardous situation for the user.
- Do not insert metal objects into openings to avoid electric shock.
- Do not pull on the power cord after using. Always unplug the appliance by holding the plug.

Electromagnetic fields (EMF)

This Philips appliance complies with all applicable standards and regulations regarding exposure to electromagnetic fields.

Environment

Do not throw away the appliance with the normal household waste at the end of its life, but hand it in at an official collection point for recycling. By doing this, you help to preserve the environment.



2 Straighten your hair

Preparation for your hair:

- Wash your hair with shampoo and conditioner.
- Blow dry your hair with a brush.
- Apply heat protective spray to your hair and comb it thoroughly with large-toothed comb.

Tip

- It is suggested to keep the heat plates locked before use.
- Frequent users are recommended to use heat protection products when straightening.
- Use the straightener only when your hair is dry.

Note: Ensure that you select a temperature setting that is suitable for your hair. Always select a low setting when you use the straightener for the first time.

- 1 Connect the plug to a power supply socket.
 - 2 Select temperature setting for your hair; **I** for low temperature setting, **II** for high temperature setting.
 - ↳ The power-on indicator (Ⓞ) lights up.
 - ↳ After 60 seconds, the appliance heats up.
 - 3 Slide the closing lock (Ⓞ) to unlock the appliance.
 - 4 Comb your hair and take a section that is not wider than 5cm for straightening.
- Note:** For thicker hair, it is suggested to create more sections.
- 5 Place the hair between the straightening plates (Ⓞ) and press the handles together.
 - 6 Slide the straightener down the length of the hair in a single motion (max. 5 seconds) from root to end, without stopping to prevent overheating.
 - To create flicks, slowly rotate the straightener in half-circle motion inwards (or outwards) when it reaches the hair ends and let the hair glide off the plates.
 - 7 To straighten the rest of your hair, repeat steps 4 to 6.

After use:

- 1 Switch off the appliance and unplug it.
- 2 Place it on a heat-resistant surface until it cools down.
- 3 Clean the appliance and straightening plates by damp cloth.
- 4 Lock the straightening plates (Ⓞ).
- 5 Keep it in a safe and dry place, free of dust. You can also hang it with the hanging loop (Ⓞ).

3 Guarantee and service

If you need information e.g. about replacement of an attachment or if you have a problem, please visit the Philips website at www.philips.com or contact the Philips Customer Care Centre in your country (you find its phone number in the worldwide guarantee leaflet). If there is no Consumer Care Centre in your country, go to your local Philips dealer.

한국어

필립스 제품을 구입해 주셔서 감사합니다! 필립스가 제공하는 지원 혜택을 받으실 수 있도록 www.philips.com/welcome에서 제품을 등록하십시오.

1 중요 사항

본 제품을 사용하기 전에 이 사용 설명서를 주의 깊게 읽고 나중에 참조할 수 있도록 잘 보관하십시오.

- **경고:** 본 제품은 물이 없는 곳에서 사용하십시오.
- 욕실에서 사용할 경우 사용 후에는 반드시 전원 플러그를 뽑으십시오. 전원이 꺼져 있더라도 물에 닿으면 위험할 수 있습니다.
- **경고:** 본 제품을 욕조, 샤워기, 대야 또는 기타 물이 있는 용기 근처에서 사용하지 마십시오.
- 사용 후 반드시 전원 코드를 뽑으십시오.
- 전원 코드가 손상된 경우, 안전을 위해 필립스 서비스 센터 또는 필립스 서비스 지정점에 의뢰하여 교체하십시오.
- 8세 이상의 아이들과 신체적인 감각 및 정서적인 능력이 떨어지거나 경험과 지식이 풍부하지 않은 성인이 이 제품을 사용하려면 제품 사용과 관련하여 안전하게 사용할 수 있도록 지시사항을 충분히 숙지한 사람의 도움을 받아야 합니다. 어린이가 제품을 가지고 놀지 않도록 하십시오. 어린이가 혼자 제품 청소나 정비를 하지 않도록 하십시오.
- 제품에 전원을 연결하기 전에 제품에 표시된 전압과 해당 사용 지역의 전압이 일치하는지 확인하십시오.
- 이 설명서에 나와있는 이외의 용도로 제품을 사용하지 마십시오.
- 제품이 전원에 연결된 상태로 외출하거나 자리를 비우지 마십시오.
- 다른 제조업체에서 만들었거나 필립스에서 권장하지 않은 제품 액세서리 또는 부품은 절대 사용하지 마십시오. 이러한 액세서리나 부품을 사용했을 경우에는 품질 보증이 무효화됩니다.
- 전원 코드를 제품에 감지 마십시오.
- 제품이 충분히 식은 다음 보관하십시오.



- 이 제품은 매우 뜨거우므로 제품 사용 중에 특히 주의해야 합니다. 다른 부위는 뜨거우므로 피부에 닿지 않도록 주의하고 손잡이로만 제품을 잡으십시오.
- 항상 제품을 내열성이 높고 평평하며 안정적인 곳에 놓으십시오. 뜨거운 열판이 표면 또는 기타 가연성 물질에 닿아서는 안 됩니다.
- 전원 코드가 제품의 뜨거운 부분에 닿지 않도록 주의하십시오.
- 전원을 켜 상태에서 제품을 가연성 물질에 가까이 하지 마십시오.
- 가열된 상태에서 제품을 타월이나 옷 등 어떤 것으로도 덮지 마십시오.
- 모발이 건조한 상태에서만 사용하십시오. 젖은 손으로 제품을 작동하지 마십시오.
- 열판은 먼지 및 무스, 스프레이, 젤 등의 스타일링 제품이 묻지 않은 깨끗한 상태로 유지하십시오. 제품을 스타일링 제품과 함께 사용하지 마십시오.
- 열판은 코팅 처리되어 있습니다. 시간이 지나면서 코팅이 조금씩 마모될 수 있습니다. 하지만 이러한 현상은 제품의 성능에 영향을 미치지 않습니다.
- 염색한 모발에 제품을 사용하면 열판에 얼룩이 생길 수 있습니다. 인조 모발에 사용해야 할 경우, 반드시 사용 전에 대리점에 문의하십시오.
- 검사 또는 수리가 필요한 경우에는 항상 필립스 서비스

- 지정점으로 문의하십시오. 비공인업체에서 수리하는 경우 제품 사용자에게 심각한 상황이 초래할 수 있습니다.
- 감전 사고를 막으려면 제품의 틈에 금속 물질을 삽입하지 마십시오.
- 사용 후 전원 코드를 당기지 마십시오. 항상 플러그를 잡고 제품의 전원 코드를 뽑으십시오.

EMF(전자기장)

이 필립스 제품은 EMF(전자기장)와 관련된 모든 기준 및 규정을 준수합니다.

환경

수명이 다 된 제품은 일반 가정용 쓰레기와 함께 버리지 말고 지정된 재활용품 수거 장소에 버리십시오. 이런 방법으로 환경 보호에 동참하실 수 있습니다.



2 모발 스트레이트하기

헤어 스타일링을 위한 준비:

- 샴푸와 컨디셔너로 머리를 감습니다.
- 브러시로 모발을 드라이합니다.
- 모발에 열 보호 스프레이를 뿌리고 큰 도끼 빗으로 머리를 끌고루 빗질합니다.

도움말

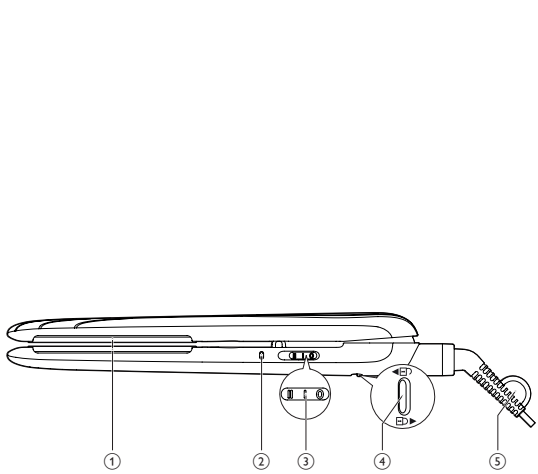
- 사용 전에는 열판을 닫아 놓는 것이 좋습니다.
- 제품을 자주 사용할 경우 스트레이트 시 열 보호 제품을 사용하는 것이 좋습니다.
- 모발이 건조한 상태일 때만 스트레이트너를 사용하십시오.

참고: 반드시 모발에 적합한 온도 설정을 선택하십시오. 스트레이트너를 처음 사용할 때는 항상 낮은 온도 설정을 선택하십시오.

- 1 전원 공급 장치 콘센트에 플러그를 꽂습니다.
- 2 **I** 낮은 온도 설정, **II** 높은 온도 설정으로 모발 타입에 적합한 온도를 선택하십시오.
 - ↳ 전원 표시등(Ⓞ)이 켜집니다.
 - ↳ 60초가 지나면 제품이 가열되기 시작합니다.
- 3 잠금 장치(Ⓞ)를 밀어 잠금을 해제합니다.
- 4 모발을 빗질한 후 5cm 이하로 단을 만들어 스트레이트를 준비하십시오.

참고: 굵은 모발은 더 촘촘하게 나누는 것이 좋습니다.

- 5 모발을 스트레이트 열판(Ⓞ) 사이에 놓고 양쪽 손잡이를 누릅니다.
- 6 스트레이트너를 모근 부분에서 모발 끝단까지 한쪽 방향으로 최대 5초 간 내립니다. 모발이 과열될 수 있으므로 중간에 멈추지 마십시오.
 - 웨이브를 연출하려면 스트레이트너의 열판이 모발 끝까지 미끄러지도록 하면서, 안쪽으로 또는 바깥쪽으로 반원을 그리며 천천히 감습니다.
- 7 4 - 6단계를 반복하여 나머지 모발을 스트레이트합니다.



- เมื่อคุณใช้เครื่องนี้ในหอ้งน้ำ ให้ถอดปลั๊กทุกครั้งหลังใช้ การอยู่ใกล้น้ำอาจก่อให้เกิดอันตรายได้ แม้ว่าตัวเครื่องจะปิดอยู่ก็ตาม
- คำเตือน: ห้ามใช้เครื่องนี้ใกล้บริเวณอ่างอาบน้ำ ที่อาบน้ำ อ่างล้างหน้าหรือภาชนะที่ใส่น้ำ
- ถอดปลั๊กไฟออกทุกครั้งหลังเลิกใช้งาน
- หากสายไฟชำรุด ควรนำไปเปลี่ยนที่บริษัทฟิลิปส์ หรือศูนย์บริการที่ได้รับอนุญาตจากฟิลิปส์ หรือบุคคลที่ผ่านการอบรมจากฟิลิปส์ดำเนินการเปลี่ยนให้ เพื่อหลีกเลี่ยงอันตรายที่อาจเกิดขึ้นได้

- เด็กอายุ 8 ปีและมากกว่า และผู้ที่มีสภาพร่างกายไม่สมบูรณ์หรือสภาพจิตใจไม่ปกติหรือขาดประสบการณ์และความรู้ความเข้าใจสามารถใช้งานเครื่องนี้ได้ โดยต้องอยู่ในการควบคุมดูแลหรือได้รับคำแนะนำในการใช้งานที่ปลอดภัยและเข้าใจถึงอันตรายที่เกี่ยวข้องในการใช้งาน ห้ามเด็กเล่นเครื่อง ห้ามให้เด็กทำความสะอาดและดูแลรักษาเครื่องโดยปราศจากการควบคุมดูแล
- ก่อนที่คุณจะเชื่อมต่อตัวเครื่อง โปรดตรวจสอบว่าแรงดันไฟฟ้าที่ระบุไว้บนเครื่องตรงกับแรงดันไฟฟ้าในท้องถิ่น
- ห้ามใช้งานเครื่องเพื่อจุดประสงค์อื่นนอกเหนือจากที่อธิบายไว้ในคู่มือ
- ห้ามเสียบปลั๊กตัวเครื่องทิ้งไว้โดยไม่ได้ใช้งาน
- ห้ามใช้อุปกรณ์เสริมหรือชิ้นส่วนใดๆ ที่ผลิตจากผู้ผลิตอื่นหรือที่ไม่ได้รับการแนะนำจาก Philips หากคุณใช้อุปกรณ์เสริมหรือชิ้นส่วนจากผู้ผลิตอื่นหรือที่ไม่ได้รับการ

แนะนำจาก Philips การรับประกันของคุณจะไม่มีผลบังคับใช้

- ห้ามพันสายไฟรอบเครื่อง
- ควรปล่อยให้เครื่องเย็นลงก่อนจัดเก็บ
- ควรใช้ความระมัดระวังอย่างสูงในระหว่างการใช้งานเนื่องจากเครื่องนี้มีความร้อนสูงมาก ให้อึดเครื่องบริเวณที่จับเท่านั้น เนื่องจากบริเวณอื่นๆ มีความร้อนและควรหลีกเลี่ยงการสัมผัสกับผิวหนัง
- ควรวางเครื่องไว้บนที่วางซึ่งมีพื้นผิวแบน รามันคงและทนความร้อน ไม่ควรให้แผ่นความร้อนที่กัลร่องนไปสัมผัสโดนพื้นผิวหรือวัตถุอื่นๆ ใ้ไฟ

- ระวังอย่าให้สายไฟสัมผัสกับส่วนที่ร้อนของเครื่อง
- เก็บเครื่องให้ห่างจากวัสดุและวัตถุไวไฟเมื่อเปิดเครื่อง
- ห้ามปิดคลุมเครื่องจัดแต่งทรงผมด้วยวัสดุใดๆ (เช่น ผ้าขนหนู หรือเสื้อผ้า) เมื่อเครื่องมีความร้อนรอน
- ใช้งานขณะผมแห้งเท่านั้น ไม่ควรใช้งานเครื่องในขณะที่ผมเปียก

- ควรรักษาความสะอาดสวนแกน ป้องกันไม่ให้แผ่นทำความร้อนมีฝุ่นละอองและไม่มีผลิตภัณฑ์จัดแต่งทรงผมต่างๆ เช่น มูส สเปรย์และเจล ห้ามใช้เครื่องร่วมกับผลิตภัณฑ์จัดแต่งทรงผมโดยเด็ดขาด

- แผ่นความร้อนมีสารเคลือบผิว การเคลือบนี้จะค่อยๆ หลุดลอกออกตามการใช้งาน อย่างไรก็ตาม การหลุดลอกออกของผิวเคลือบนี้ ไม่มีผลต่อประสิทธิภาพการทำงานของเครื่องแต่อย่างใด

- หากใช้งานเครื่องกับผมที่ผ่านการย้อมสี อาจทำให้เกิดรอยด่างที่แผ่นทำความร้อนก่อนใช้งานกับผมปลอม ควรปรึกษากับผู้จัดจำหน่ายก่อน
- โปรดนำเครื่องไปที่ศูนย์บริการที่ได้รับอนุญาตจาก Philips เพื่อทำการตรวจสอบหรือซ่อมแซม การซ่อมแซมโดยผู้ที่ไม่มีความชำนาญอาจทำให้เกิดอันตรายร้ายแรงกับผู้ใช้
- ห้ามແหย้ววัตถุที่ทำด้วยโลหะเข้าไปในช่องระบายอากาศ เพื่อป้องกันไฟดูด
- ห้ามดึงที่สายไฟหลังการใช้งาน ถอดปลั๊กที่เครื่องออกทุกครั้ง โดยจับที่ปลั๊ก

คลื่นแม่เหล็กไฟฟ้า (EMF)

ผลิตภัณฑ์ของ Philips นี้เป็นไปตามมาตรฐานและกฎข้อบังคับด้านคลื่นแม่เหล็กไฟฟ้าที่มีทุกประการ

สิ่งแวดล้อม
ห้ามทิ้งเครื่องรวมกับขยะในครัวเรือนทั่วไป เมื่อเครื่องหมดอายุการใช้งานแล้ว ควรทิ้งลงในถังขยะสำหรับน้ำกลับไปใช้ใหม่ได้ (รีไซเคิล) เพื่อช่วยรักษาลักษณะสิ่งแวดล้อมที่ดี

2 ยึดเส้นผมของคุณ

การเตรียมเส้นผมของคุณ:

- สระผมด้วยแชมพูและครีมนวด
- เป่าผมของคุณให้แห้งพร้อมกับใช้เปรง
- ใช้ลสปร์ที่ช่วยป้องกันความร้อนแก่เส้นผม แล้วหรีผมให้ทั่วถึงด้วยหรีชี่ใหญ่

- ✿ เคล็ดลับ**
 - แนะนำให้ลือกแผ่นทำความร้อนไว้เสมอก่อนใช้งาน
 - แนะนำผู้ใช้งานบ่อยให้ใช้ผลิตภัณฑ์ป้องกันความร้อนเมื่อทำการยึดผม
 - ใช้เครื่องหนีบผมเมื่อผมของคุณแห้งเท่านั้น

หมายเหตุ: ตรวจสอบให้แน่ใจว่าคุณเลือกตั้งค่าอุณหภูมิที่เหมาะสมกับเส้นผมของคุณ เลือกอุณหภูมิต่ำเสมอเมื่อคุณใช้เครื่องหนีบผมเป็นครั้งแรก

- เสียบปลั๊กเข้ากับแหล่งจ่ายไฟ
- เลือกการตั้งค่าอุณหภูมิสำหรับเส้นผมของคุณ | สำหรับการตั้งค่าอุณหภูมิต่ำ
 - II สำหรับการ ตั้งค่าอุณหภูมิสูง
 - ↪ ไฟแสดงการเปิด (Ⓞ) ติดสว่างขึ้น
 - ↪ หลังจาก 60 วินาที เครื่องจะร้อนขึ้น
- เลื่อนตัวลือกปิด (Ⓞ) เพื่อปลดล็อคเครื่อง

4 หรีผมแล้วแบ่งผมเป็นส่วนสำหรับการยึดผม โดยแต่ละส่วนต้องกว้างไม่เกิน 5ซม.

หมายเหตุ: สำหรับเส้นผมที่หนาขึ้น ขอแนะนำให้แบ่งเส้นผมเป็นส่วนๆ

- วางเส้นผมให้อยู่ระหว่างแผ่นยึดผม (Ⓞ) แล้วกดที่จับประกบเข้าหากัน
- เลื่อนที่หนีบผมตรงลงไปตามความยาวของเส้นผมในครั้งเดียว (สูงสุด 5 วินาที) จากากรผลตรงปลายผมโดยไม่มีการหยุด ทั้งนี้เพื่อป้องกันความร้อนสูงเกินไป
 - เพื่อสร้างปลายอ่อน ค่อยๆ หมุนเครื่องหนีบผมตรงเป็นรูปครึ่งวงกลมหมุนเขาค้านใน (หรือต้านนอก) เมื่อถึงปลายผม และปล่อยให้ผมเส้นออกมาจากแผ่นยึดผม
- ในการยึดผมที่เหลือ ให้ทำซ้ำขั้นตอนที่ 4 ถึง 6 เมื่อเลิกใช้งาน:

1 ปิดสวิตช์ และถอดปลั๊กออก

2 วางเครื่องลงบนพื้นผิวที่ทนความร้อน ปล่อยให้จนกระทั่งเครื่องเย็นลง

3 ทำความสะอาดตัวเครื่องและที่หนีบผมด้วยผ้าชุบน้ำพอหมาด

4 ล็อคแผ่นยึดผม (Ⓞ)

5 เก็บเครื่องไว้ในที่แห้งและปลอดภัย ปราศจากฝุ่น คุณสามารถเก็บเครื่องโดยแขวนด้วยห่วงสำหรับแขวน (Ⓞ)

3 การรับประกันและบริการ

หากคุณมีปัญหาหรือต้องการทราบข้อมูล เช่น เกี่ยวกับการเปลี่ยนอุปกรณ์เชื่อมต่อ โปรดเข้าชมเว็บไซต์ของ Philips ได้ที่ www.philips.com หรือติดต่อศูนย์บริการลูกค้าของ Philips ในประเทศของคุณ (หมายเลขโทรศัพท์ของศูนย์บริการฯ อยู่ในเอกสารแนบพันเกี่ยวกับการรับประกันทั่วโลก) หากในประเทศของคุณ ไม่มีศูนย์บริการลูกค้า โปรดติดต่อตัวแทนจำหน่ายผลิตภัณฑ์ Philips ในประเทศ

繁體中文

感謝您購買本產品。歡迎來到飛利浦的世界！請至 www.philips.com/welcome 登錄您的產品，以獲得飛利浦的完整支援。

1 重要事項

使用本產品前，請先仔細閱讀本使用手冊，並保留說明以供日後參考。

- 警告：**使用本產品時，請勿近水。
- 在浴室使用完本產品，請將插頭拔除，因為即使產品電源關閉，與水接觸還是可能發生危險。
- 警告：**使用本產品時，切勿靠近浴缸、淋浴間、臉盆或其他盛水的容器。
- 用完本產品後，請務必將插頭拔掉。
- 如果電線損壞，則必須交由飛利浦、飛利浦授權之服務中心，或是具備相同資格的技師更換，以免發生危險。
- 本產品可供 8 歲以上兒童、身體官能或心智能力退化者，或是經驗與

使用知識缺乏者使用，但需要有人在旁監督或適當指示如何安全使用本產品，以及可能遭受的危險。請勿讓兒童把玩本產品。若無人在旁監督，不得讓兒童清潔與維護產品。

在您連接電源之前，請確認本地的電壓與產品所標示的電源電壓相符。

- 請勿將本產品使用於非本手冊描述之目的。
- 在無人看管的情況下，請將本產品的插頭拔除。
- 請勿使用其他製造商的任何配件或零件，或非由飛利浦建議之配件或零件。如果您使用此類配件或零件，保固即會失效。
- 請勿將電線纏繞在本產品上。
- 在進行收納之前，請先等候本產品完全冷卻。
- 本產品非常的燙，使用本產品時務必全神貫注，謹慎小心。請只拿取握把部分，因為其他部位非常燙，同時也要避免與皮膚接觸。
- 務必將產品置於底座，且放在耐熱穩固的平坦表面上。高溫的加熱板絕對不能接觸表面或任何其他易燃材料。
- 請避免電線接觸到本產品的高溫部分。
- 當本產品電源為開啟狀態時，請勿將本產品靠近易燃物質。
- 當本產品處於高溫狀態時，請勿以任何物品 (如毛巾、衣物) 覆蓋之。
- 僅可在乾燥的頭髮上使用本產品。
- 請保持加熱板清潔，避免沾染灰塵和造型慕斯、噴霧及髮膠等造型產品。切勿將本產品與造型產品一起使用。

- 加熱板有塗層。此塗層可能會隨時間漸有耗損。然而，這並不影響產品的效能。
- 若在染色的頭髮上使用本產品，加熱板可能會因此染上顏色。用於假髮時，請務必先諮詢其經銷商。
- 請務必將本產品送回飛利浦授權之服務中心進行檢查或維修。由不合格人員進行維修可能會對使用者造成極端危險。
- 請勿將金屬物品插入開孔內，以避免觸電。
- 使用後切勿拉扯電源線。拔除產品插頭時請務必抓住插頭。

電磁場 (EMF)

本飛利浦產品符合所有電磁波暴露的相關適用標準和法規。

環境保護

本產品使用壽命結束時請勿與一般家庭廢棄物一併丟棄。請將該產品放置於政府指定的回收站。此舉能為環保盡一份心力。

2 燙直秀髮

整髮前置作業：

- 用洗髮精和潤髮乳清潔頭髮。
- 吹乾頭髮，並用梳子加以梳理。
- 使用抗熱噴霧護髮，並用大齒梳好好梳理頭髮。

- ✿ 秘訣**
 - 建議您在使用前先鎖定加熱板。
 - 建議經常使用者在整髮時使用抗熱的護髮產品。
 - 請僅於秀髮乾燥時使用直髮器。

注意：請務必選擇適合您髮質的溫度設定。第一次使用直髮器時，請選擇低溫設定。

- 將插頭接上電源插座。
- 請選擇適合您髮質的溫度設定。I：低溫設定；II：高溫設定。
 - ↪ 電源開啟指示燈 (Ⓞ) 會亮起。
 - ↪ 60 秒後，本產品會加熱。
- 推動關閉鎖 (Ⓞ) 將產品解鎖。
- 梳理秀髮並將其分成不超過 5 公分寬的髮束以便燙直。注意：若髮量較豐厚，建議您分出更多髮束。
- 將頭髮放在整髮面板 (Ⓞ) 間，然後夾緊握把。
- 將直髮器從髮根順著髮梢方向滑動一次到底 (最長時間 5 秒) 中途請勿停頓，以免過熱。
 - 若想創造髮尾捲翹造型，在移至髮尾時，將直髮器向內 (或向外) 慢慢捲動半圈，並讓頭髮滑下面板。
- 若要燙直其餘秀髮，請重複步驟 4 至 6。

使用後：

- 關閉產品電源，並拔除插頭。
- 將本產品放在耐熱的平面上，直到冷卻為止。
- 使用濕布清潔產品與整髮面板。
- 鎖定整髮面板 (Ⓞ)。
- 將產品置於安全乾燥處，避免沾染灰塵。您也可以使用吊環 (Ⓞ) 掛置產品。

3 保固與服務

若您需要相關資訊 (如配件更換) 或有任何問題，請瀏覽飛利浦網站 www.philips.com，或聯絡您當地的飛利浦客戶服務中心 (您可以在全球保證書上找到聯絡電話)。若當地沒有客戶服務中心，請洽詢當地的飛利浦經銷商。