

Register your product and get support at
www.philips.com/welcome

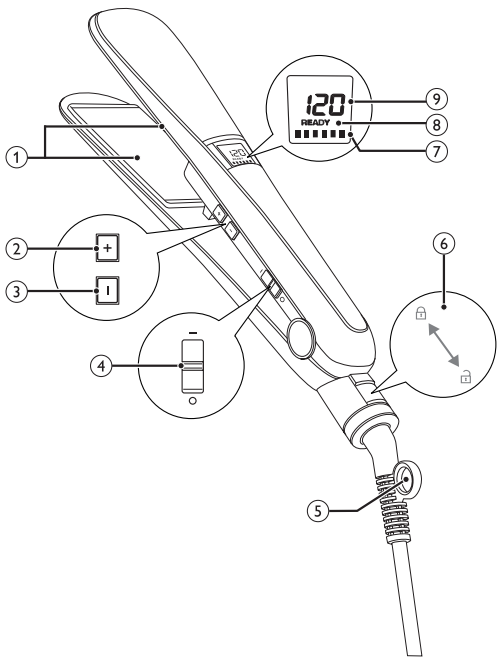
HP8350



MS-MY

Manual pengguna

PHILIPS



Tahniah atas pembelian anda dan selamat menggunakan Philips! Untuk memanfaatkan sepenuhnya daripada sokongan yang ditawarkan oleh Philips, daftar produk anda di www.philips.com/welcome.

1 Penting

Baca dan teliti manual pengguna ini sebelum anda menggunakan perkakas dan simpan untuk rujukan masa depan.

- **AMARAN:** Jangan gunakan perkakas ini dekat dengan air.
- Apabila anda menggunakan perkakas ini dalam bilik mandi, cabut plagnya setelah digunakan kerana kehampirannya dengan air juga adalah risiko, walaupun setelah perkakas dimatikan.
- **AMARAN:** Jangan gunakan perkakas ini berhampiran dengan tab mandi, pancur air, basin atau bekas lain yang mengandungi air.
- Sebelum anda menyambungkan perkakas ini, pastikan voltan yang dinyatakan pada perkakas selaras dengan voltan kuasa tempatan anda.
- Jangan gunakan perkakas untuk sebarang tujuan lain daripada yang di gambarkan dalam buku panduan ini.
- Gunakan perkakas hanya pada rambut yang kering. Jangan gunakan perkakas pada rambut palsu.
- Jauhkan permukaan panas perkakas daripada kulit anda.
- Apabila perkakas telah disambungkan kepada kuasa, jangan sekali-kali dibiarkan tanpa diawasi.
- Cabutkan plag perkakas setiap kali selepas digunakan.
- Apabila perkakas ini panas, letakkan di atas permukaan yang tahan haba dan jangan sekali-kali tutup perkakas dengan suatu apa pun, seperti tuala atau kain.



- Jangan sekali-kali gunakan sebarang perkakas atau bahagian dari mana-mana pengilang atau yang tidak disyorkan secara khusus oleh Philips. Jika anda menggunakan aksesori atau bahagian yang sedemikian, jaminan anda menjadi tidak sah.
- Jangan lilit kord sesalur mengelilingi perkakas.
- Jika perkakas digunakan pada rambut yang dirawat warna, plat pelurus mungkin menjadi kotor.
- Jika kord sesalur rosak, ia mesti digantikan oleh Philips, pusat servis yang dibenarkan oleh Philips atau pihak yang telah diluluskan bagi mengelakkan bahaya.
- Perkakas ini tidak dimaksudkan untuk digunakan oleh orang (termasuk kanak-kanak) yang kurang upaya dari segi fizikal, deria atau mental, atau kurang berpengalaman dan pengetahuan, kecuali mereka diawasi atau diberi arahan berkenaan penggunaan perkakas ini oleh orang yang bertanggungjawab atas keselamatan mereka.
- Kanak-kanak hendaklah diselia untuk memastikan mereka tidak bermain dengan perkakas ini.
- Untuk perlindungan tambahan, kami mengesyorkan agar anda memasang peranti arus baki (RCD) dalam litar elektrik yang membekali bilik air tersebut. RCD ini mesti mempunyai arus operasi baki berkadar yang tidak melebihi 30mA. Tanya pemasang anda untuk mendapat nasihat.

Medan Elektro Magnet (EMF)

Perkakas ini mematuhi semua piawai yang berkaitan dengan medan elektromagnet (EMF). Jika dikendalikan dengan betul dan menurut arahan di dalam manual pengguna ini, perkakas ini selamat untuk digunakan berdasarkan bukti saintifik yang ada pada masa ini.

Alam sekitar

Jangan buang perkakas ini dengan sampah rumah biasa di akhir hayatnya, sebaliknya bawa ke pusat pungutan rasmi untuk dikitar semula. Dengan melakukan ini, anda membantu memelihara alam sekitar.



2 Meluruskan rambut anda

Pastikan anda memilih tetapan suhu yang sesuai bagi rambut anda.

Sentiasa pilih tetapan rendah apabila anda menggunakan pelurus buat pertama kali.

Jenis Rambut	Tetapan Suhu
Kasar, keriting, susah untuk diluruskan	Pertengahan hingga Tinggi (170 °C dan ke atas)
Halus, tekstur sederhana atau berombak lembut	Rendah hingga Pertengahan (160 °C dan ke bawah)
Cerah, perang, diluntur atau dirawat warna	Rendah (Di bawah 160 °C)

- 1 Sambungkan plag ke soket bekalan kuasa.
- 2 Hidupkan suis perkakas (④).
 - ↳ Tetapan suhu lalai dipaparkan (⑨).
- 3 Tekan + (②) atau - (③) untuk memilih tetapan suhu yang sesuai dengan rambut anda.
 - ↳ Setelah plat pelurus telah memanaskan sehingga tetapan suhu yang dipilih, penunjuk "READY" (⑧) dipaparkan.
 - ↳ Baki masa penggunaan (⑦) ditunjukkan oleh keenam-enam bar, setiap satunya sepuluh minit. Selepas 60 minit, perkakas akan mati secara automatik.
- 4 Sekiranya plat pelurus terkunci, buka kuncinya (⑥).

- 5 Sikat rambut anda dan ambil bahagian yang lebarnya tidak lebih daripada 5sm untuk diluruskan.
- 6 Letakkan rambut di antara plat pelurus (①) dan rapatkan kedua-dua pemegang dengan kukuh.
- 7 Luncurkan pelurus sepanjang helaian rambut dalam satu gerakan (maksimum 5 saat) dari akar ke hujung, tanpa berhenti untuk mengelakkan pemanasan melampau.
 - Untuk membuat selakan, putar pelurus setengah bulatan ke dalam (atau keluar) apabila ia sampai ke hujung rambut. Tahan pelurus dalam kedudukan itu selama 2 hingga 3 saat, dan kemudian lepaskan.
- 8 Selepas 20 saat, ulang langkah 7 sehingga anda mencapai gaya yang dikehendaki.
- 9 Untuk meluruskan baki rambut anda, ulangi langkah 5 hingga 8.

Selepas digunakan:

- 1 Matikan perkakas dan cabut plagnya.
- 2 Letakkannya di atas permukaan yang tahan haba sehingga ia menyejuk.
- 3 Bersihkan perkakas dan plat pelurus dengan kain lembap.
- 4 Kunci plat pelurus (⑥).
- 5 Simpan di tempat yang selamat dan kering, bebas daripada habuk. Anda boleh juga menggantungkannya dengan gelung gantung (⑤).

3 Jaminan dan perkhidmatan

Sekiranya anda memerlukan perkhidmatan atau mempunyai masalah, sila layari laman web Philips di www.philips.com atau hubungi Pusat Layanan Pelanggan Philips di negara anda (anda boleh mendapatkan nombor telefonnya di dalam buku jaminan serata dunia). Jika tiada Pusat Layanan Pelanggan di negara anda, pergi ke penjual Philips tempatan anda.



All registered and unregistered trademarks are property of their respective owners.

© 2012 Koninklijke Philips Electronics N.V.

All rights reserved.

3140 035 21641

