

Register your product and get support at
www.philips.com/welcome

HP8180



SV Användarhandbok

PHILIPS

Gratulerar till din nya produkt och välkommen till Philips! Genom att registrera din produkt på www.philips.com/welcome kan du dra nytta av Philips support.

1 Viktigt!

Läs användarhandboken noggrant innan du använder apparaten och spara den för framtida bruk.

- **VARNING:** Använd inte den här apparaten nära vatten.
- Om du använder apparaten i ett badrum måste du dra ut kontakten efter användning. Närhet till vatten utgör en fara, även när apparaten är avstängd.
- **VARNING:** Använd inte apparaten i närheten av badkar, duschar, behållare eller kärl som innehåller vatten.
- Dra alltid ut nätsladden efter användning.
- Om nätsladden är skadad måste den alltid bytas ut av Philips, ett av Philips auktoriserade serviceombud eller liknande behöriga personer för att undvika olyckor.
- Den här apparaten kan användas av barn som är 8 år och äldre och av med olika funktionshinder, eller som inte har kunskap om hur apparaten används så länge de övervakas och får instruktioner angående säker användning och förstår riskerna som medföljer. Barn ska inte leka med apparaten. Rengöring och användarunderhåll ska inte göra av barn utan vuxens tillsyn.
- Av säkerhetsskäl rekommenderar vi även att du installerar en jordfelsbrytare för den krets som strömförsörjer badrummet. Jordfelsbrytaren måste ha en brytströmstyrka som inte överstiger 30 mA. Kontakta en behörig elektriker för mer information.
- För inte in metallföremål i luftgallren eftersom det medför risk för elektriska stötar.



- Blockera aldrig luftgallren.
- Innan du ansluter apparaten kontrollerar du att spänningen som anges på apparaten motsvarar den lokala nätspänningen.
- Använd inte apparaten för något annat ändamål än vad som beskrivs i den här användarhandboken.
- Använd inte apparaten på konstgjort hår.
- Lämna aldrig apparaten oövervakad när den är ansluten till elnätet.
- Använd aldrig tillbehör eller delar från andra tillverkare, eller delar som inte uttryckligen har rekommenderats av Philips. Om du använder sådana tillbehör eller delar gäller inte garantin.
- Linda inte nätsladden runt apparaten.
- Om apparaten blir överhettad stängs den av automatiskt. Dra ut apparatens stickkontakt och låt den svalna ett par minuter. Innan du slår på apparaten igen måste du kontrollera gallren så att de inte har täppts till av ludd, hår eller dylikt.

Ljudnivå: $L_c=83$ dB [A]

Elektromagnetiska fält (EMF)

Den här apparaten uppfyller alla standarder för elektromagnetiska fält (EMF). Om apparaten hanteras på rätt sätt och enligt instruktionerna i den här användarhandboken är den säker att använda enligt de vetenskapliga belägg som finns i dagsläget.

Miljö

Kasta inte apparaten i hushållssoporna när den är förbrukad. Lämna in den för återvinning vid en officiell återvinningsstation. Om du gör det hjälper du till att skydda miljön.



2 Torka håret

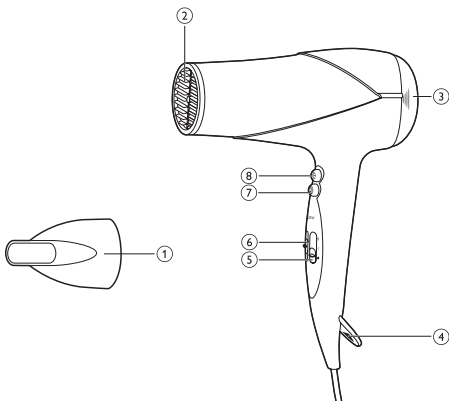
- 1 Sätt i kontakten i ett eluttag.
 - För noggrann torkning monterar du fönmunstycket (①) på hårtorken (②).
 - Om du vill ta bort munstycket drar du av det från hårtorken.
- 2 Ställ in reglaget för luftflöde (⑥) på **I** för mjukt luftflöde och styling eller på **II** för kraftigt luftflöde och snabb torkning. Tryck på turboknappen (⑦) för extra luftflöde.
- 3 Ställ in temperaturreglaget (⑤) på ☿ för hett luftflöde, ☺ för varmt luftflöde eller ● för kallt luftflöde. Tryck på knappen för kall luft (⑧) för kallt luftflöde för att forma din frisyr.

Efter användning:

- 1 Stäng av apparaten och dra ur nätsladden.
- 2 Placera den på en värmetålig yta tills den svalnar.
- 3 Ta bort gallret till luftintaget (③) från apparaten så att du kan ta bort hår och damm.
 - ↳ Ta bort gallret till luftintaget genom att trycka på tumstöden på vänster och höger sida av gallret samtidigt och dra loss gallret från apparaten.
 - ↳ Sätt tillbaka gallret till luftintaget genom att trycka på tumstöden på vänster och höger sida av gallret samtidigt och tryck fast gallret på apparaten.
- 4 Rengör apparaten med en fuktig trasa.
- 5 Förvara den på en säker, torr och dammfri plats. Du kan också hänga upp den i upphängningsöglan (④).

3 Garanti och service

Om du behöver information eller har problem kan du besöka Philips webbplats på www.philips.com eller kontakta Philips kundtjänst i ditt land (telefonnumret finns i garantibroschyren). Om det inte finns någon kundtjänst i ditt land kan du vända dig till din lokala Philips-återförsäljare.



© Royal Philips Electronics N.V. 2012
All rights reserved.

Specifications are subject to change without notice.
Trademarks are the property of Koninklijke Philips
Electronics N.V. or their respective owners.



Register your product and get support at
www.philips.com/welcome

Staightener

HP8309



SV Användarhandbok

PHILIPS

Gratulerar till din nya produkt och välkommen till Philips! Genom att registrera din produkt på www.philips.com/welcome kan du dra nytta av Philips support.

1 Viktigt!

Läs användarhandboken noggrant innan du använder apparaten och spara den för framtida bruk.

- **WARNING:** Använd inte den här apparaten nära vatten.
- Om du använder apparaten i ett badrum måste du dra ut kontakten efter användning. Närhet till vatten utgör en fara, även när apparaten är avstängd.
- **WARNING:** Använd inte apparaten i närheten av badkar, duschar, behållare eller kärl som innehåller vatten.
- Dra alltid ut nätsladden efter användning.
- Om nätsladden är skadad måste den alltid bytas ut av Philips, ett av Philips auktoriserade serviceombud eller liknande behöriga personer för att undvika olyckor.
- Den här apparaten kan användas av barn som är 8 år och äldre och av med olika funktionshinder, eller som inte har kunskap om hur apparaten används så länge de övervakas och får instruktioner angående säker användning och förstår riskerna som medföljer. Barn ska inte leka med apparaten. Rengöring och användarunderhåll ska inte göra av barn utan vuxens tillsyn.
- Av säkerhetsskäl rekommenderar vi även att du installerar en jordfelsbrytare för den krets som strömförsörjer badrummet. Jordfelsbrytaren måste ha en brytströmstyrka som inte överstiger 30 mA. Kontakta en behörig elektriker för mer information.
- Innan du ansluter apparaten kontrollerar du att spänningen som



anges på apparaten motsvarar den lokala nätspänningen.

- Använd inte apparaten för något annat ändamål än vad som beskrivs i den här användarhandboken.
- Apparaten får endast användas på torrt hår. Använd inte apparaten på konstgjort hår.
- Låt inte apparatens varma ytor komma i kontakt med huden.
- Lämna aldrig apparaten oövervakad när den är ansluten till elnätet.
- Förvara apparaten på en värmetålig yta och täck den aldrig med något, t.ex. en handduk eller ett klädesplagg, när den är varm.
- Använd aldrig tillbehör eller delar från andra tillverkare, eller delar som inte uttryckligen har rekommenderats av Philips. Om du använder sådana tillbehör eller delar gäller inte garantin.
- Linda inte nätsladden runt apparaten.
- Om du använder apparaten på färgat hår kan det bli fläckar på plattorna.

Elektromagnetiska fält (EMF)

Den här apparaten uppfyller alla standarder för elektromagnetiska fält (EMF). Om apparaten hanteras på rätt sätt och enligt instruktionerna i den här användarhandboken är den säker att använda enligt de vetenskapliga belägg som finns i dagsläget.

Miljö

Kasta inte apparaten i hushållssoporna när den är förbrukad. Lämna in den för återvinning vid en officiell återvinningsstation. Om du gör det hjälper du till att skydda miljön.



2 Platta ut håret

- 1 Sätt i kontakten i ett eluttag.
- 2 Skjut på/av-knappen (Ⓢ) till **I** för att slå på apparaten.

- ↳ Strömindikatorn (②) tänds.
- ↳ Efter 30 sekunder värms apparaten upp.
- 3 Skjut öppningsspärren (④) så att apparaten låses upp.
- 4 Kamma håret och ta en slinga som inte är bredare än 5 cm.
- 5 Placera den mellan plattorna (③) och tryck ihop handtagen.
- 6 Dra plattången nedåt längs håret i en enda rörelse (max. 5 sekunder) från hårbotten mot hårtopparna utan att göra uppehåll, så håret inte överhettas.
 - När du vill skapa en flikig frisyrr vrider du plattången i en halvcirkel inåt (eller utåt) när du kommer till hårtopparna. Håll plattången det läget i 2 till 3 sekunder och släpp den sedan.
- 7 Efter 20 sekunder upprepar du steg 6 tills du nått önskat resultat.
- 8 Upprepa steg 4 till 7 för att platta ut resten av håret.

Efter användning:

- 1 Stäng av apparaten och dra ur nätsladden.
- 2 Placera den på en värmestålig yta tills den svalnar.
- 3 Rengör apparaten och plattorna med en fuktig trasa.
- 4 Lås plattångsplattorna (④).
- 5 Förvara den på en säker, torr och dammfri plats. Du kan också hänga upp den i upphängningsöglan (⑤).

3 Garanti och service

Om du behöver information, t.ex. om utbyte av ett tillbehör, eller har problem kan du besöka Philips webbplats på www.philips.com/support eller kontakta Philips kundtjänst i ditt land (telefonnumret finns i garantibroschyren). Om det inte finns någon kundtjänst i ditt land kan du vända dig till din lokala Philips-återförsäljare.



© Royal Philips Electronics N.V. 2012
All rights reserved.

Specifications are subject to change without notice.
Trademarks are the property of Koninklijke Philips
Electronics N.V. or their respective owners.

3140 035 30881

