

Register your product and get support at
www.philips.com/welcome

HP8180



DE Benutzerhandbuch

PHILIPS

Herzlichen Glückwunsch zu Ihrem Kauf und willkommen bei Philips!
Um das Kundendienstangebot von Philips vollständig nutzen zu können, sollten Sie Ihr Produkt unter www.philips.com/welcome registrieren.

1 Wichtig

Lesen Sie vor Gebrauch des Geräts das Benutzerhandbuch sorgfältig durch, und bewahren Sie es für die Zukunft auf.

- **WARNUNG:** Verwenden Sie das Gerät nicht in der Nähe von Wasser.
- Wenn das Gerät in einem Badezimmer verwendet wird, trennen Sie es nach dem Gebrauch von der Stromversorgung. Die Nähe zum Wasser stellt ein Risiko dar, sogar wenn das Gerät abgeschaltet ist.
- **WARNUNG:** Verwenden Sie das Gerät nicht in der Nähe von Badewannen, Duschen, Waschbecken oder sonstigen Behältern mit Wasser.
- Ziehen Sie nach jedem Gebrauch den Netzstecker aus der Steckdose.
- Um Gefährdungen zu vermeiden, darf ein defektes Netzkabel nur von einem Philips Service-Center, einer von Philips autorisierten Werkstatt oder einer ähnlich qualifizierten Person durch ein Original-Ersatzkabel ersetzt werden.
- Dieses Gerät kann von Kindern ab 8 Jahren und Personen mit verringerten physischen, sensorischen oder psychischen Fähigkeiten oder Mangel an Erfahrung und Kenntnis verwendet werden, wenn sie bei der Verwendung beaufsichtigt wurden oder Anweisung zum sicheren Gebrauch des Geräts erhalten und die Gefahren verstanden haben. Kinder dürfen nicht mit dem Gerät spielen. Die Reinigung und Wartung darf nicht von Kindern ohne Aufsicht durchgeführt werden.



- Der Einbau einer Fehlerstromschutzeinrichtung in dem Stromkreis, der das Badezimmer versorgt, bietet zusätzlichen Schutz. Dieses Gerät muss über einen Nennauslösestrom von maximal 30 mA verfügen. Bei Fragen wenden Sie sich an Ihren Installateur.
- Führen Sie keine Metallgegenstände in die Lufteinlass- oder Gebläseöffnung ein, da dies zu Stromschlägen führen kann.
- Halten Sie Lufteinlassgitter und Gebläseöffnung immer frei.
- Bevor Sie das Gerät an eine Steckdose anschließen, überprüfen Sie, ob die auf dem Gerät angegebene Spannung mit der Netzspannung vor Ort übereinstimmt.
- Verwenden Sie das Gerät nie für andere als in dieser Bedienungsanleitung beschriebene Zwecke.
- Verwenden Sie das Gerät nicht zum Trocknen von Kunsthaar.
- Wenn das Gerät an eine Steckdose angeschlossen ist, lassen Sie es zu keiner Zeit unbeaufsichtigt.
- Verwenden Sie niemals Zubehör oder Teile, die von Drittherstellern stammen bzw. nicht von Philips empfohlen werden. Wenn Sie diese(s) Zubehör oder Teile verwenden, erlischt Ihre Garantie.
- Wickeln Sie das Netzkabel nicht um das Gerät.
- Bei Überhitzung wird das Gerät automatisch ausgeschaltet. Ziehen Sie den Stecker aus der Steckdose, und lassen Sie das Gerät einige Minuten lang abkühlen. Vergewissern Sie sich vor dem erneuten Einschalten, dass keine Flusen, Haare usw. die Gebläseöffnung blockieren.

Geräuschpegel: $L_c = 83 \text{ dB [A]}$

Elektromagnetische Felder

Dieses Gerät erfüllt sämtliche Normen bezüglich elektromagnetischer Felder. Nach aktuellen wissenschaftlichen Erkenntnissen ist das Gerät sicher im Gebrauch, sofern es ordnungsgemäß und entsprechend den Anweisungen in diesem Benutzerhandbuch gehandhabt wird.

Umgebung

Werfen Sie das Gerät am Ende der Lebensdauer nicht in den normalen Hausmüll. Bringen Sie es zum Recycling zu einer offiziellen Sammelstelle. Auf diese Weise helfen Sie, die Umwelt zu schonen.



2 Haare trocknen

- 1 Verbinden Sie das Netzkabel mit einer Steckdose.
 - Setzen Sie für präzises Trocknen die Stylingdüse (①) auf den Haartrockner (②).
 - Zum Abnehmen wird der Aufsatz einfach vom Haartrockner abgezogen.
- 2 Stellen Sie den Gebläseschalter (⑥) auf **I** für einen sanften Luftstrom und einfaches Styling oder auf **II** für einen starken Luftstrom und schnelles Trocknen. Drücken Sie die Turbotaste (⑦) für zusätzlichen Luftstrom.
- 3 Stellen Sie den Temperaturschalter (⑤) auf ☿ für heißen Luftstrom, auf ☼ für warmen Luftstrom oder auf ● für kalten Luftstrom. Drücken Sie die Kaltlufttaste (⑧), um mit der Kaltstufe Ihre Frisur zu fixieren.

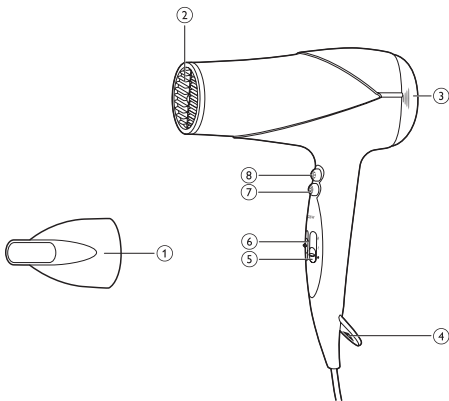
Nach der Verwendung:

- 1 Schalten Sie das Gerät aus, und ziehen Sie den Netzstecker aus der Steckdose.
- 2 Legen Sie das Gerät auf eine hitzebeständige Unterlage, und lassen Sie es abkühlen.
- 3 Nehmen Sie das Lufteinlassgitter (③) vom Gerät, um Haare und Staub zu entfernen.

- ↳ Zum Abnehmen des Lufteinlassgitters drücken Sie gleichzeitig die Daumenauflagen links und rechts neben dem Gitter, und ziehen Sie es vom Gerät.
 - ↳ Um das Lufteinlassgitter wieder auf das Gerät zu setzen, drücken Sie gleichzeitig die Daumenauflagen links und rechts neben dem Gitter, und setzen Sie es auf das Gerät.
- 4 Reinigen Sie das Gerät mit einem feuchten Tuch.
 - 5 Bewahren Sie das Gerät an einem sicheren, trockenen und staubfreien Ort auf. Sie können das Gerät auch an der Aufhängeöse aufhängen (④).

3 Garantie und Kundendienst

Benötigen Sie weitere Informationen oder treten Probleme auf, besuchen Sie die Philips Website (www.philips.com), oder setzen Sie sich mit einem Philips Service-Center in Ihrem Land in Verbindung (Telefonnummer siehe Garantieschrift). Sollte es in Ihrem Land kein Service-Center geben, wenden Sie sich bitte an Ihren lokalen Philips Händler.



© Royal Philips Electronics N.V. 2012
All rights reserved.

Specifications are subject to change without notice.
Trademarks are the property of Koninklijke Philips
Electronics N.V. or their respective owners.



Register your product and get support at
www.philips.com/welcome

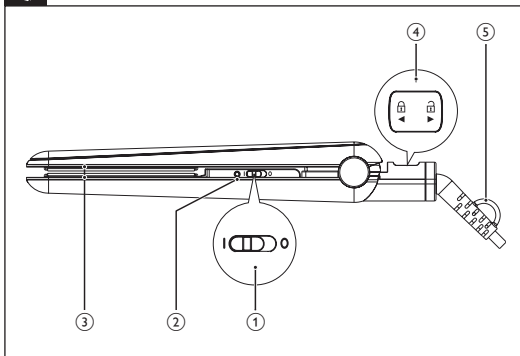
Staightener

HP8309



DE Benutzerhandbuch

PHILIPS



Herzlichen Glückwunsch zu Ihrem Kauf und willkommen bei Philips! Um das Kundendienstangebot von Philips vollständig nutzen zu können, sollten Sie Ihr Produkt unter www.philips.com/welcome registrieren.

1 Wichtig

Lesen Sie vor Gebrauch des Geräts das Benutzerhandbuch sorgfältig durch, und bewahren Sie es für die Zukunft auf.

- **WARNUNG:** Verwenden Sie das Gerät nicht in der Nähe von Wasser.
- Wenn das Gerät in einem Badezimmer verwendet wird, trennen Sie es nach dem Gebrauch von der Stromversorgung. Die Nähe zum Wasser stellt ein Risiko dar, sogar wenn das Gerät abgeschaltet ist.
- **WARNUNG:** Verwenden Sie das Gerät nicht in der Nähe von Badewannen, Duschen, Waschbecken oder sonstigen Behältern mit Wasser.
- Ziehen Sie nach jedem Gebrauch den Netzstecker aus der Steckdose.
- Um Gefährdungen zu vermeiden, darf ein defektes Netzkabel nur von einem Philips Service-Center, einer von Philips autorisierten Werkstatt oder einer ähnlich qualifizierten Person durch ein Original-Ersatzkabel ersetzt werden.
- Dieses Gerät kann von Kindern ab 8 Jahren und Personen mit verringerten physischen, sensorischen oder psychischen Fähigkeiten oder Mangel an Erfahrung und Kenntnis verwendet werden, wenn sie bei der Verwendung beaufsichtigt wurden oder Anweisung zum sicheren Gebrauch des Geräts erhalten und die Gefahren verstanden haben. Kinder dürfen nicht mit dem Gerät spielen. Die Reinigung und Wartung darf nicht von Kindern ohne Aufsicht durchgeführt werden.
- Der Einbau einer Fehlerstromsicherheitseinrichtung in dem Stromkreis,



der das Badezimmer versorgt, bietet zusätzlichen Schutz. Dieses Gerät muss über einen Nennauslösestrom von maximal 30 mA verfügen. Bei Fragen wenden Sie sich an Ihren Installateur.

- Bevor Sie das Gerät an eine Steckdose anschließen, überprüfen Sie, ob die auf dem Gerät angegebene Spannung mit der Netzspannung vor Ort übereinstimmt.
- Verwenden Sie das Gerät nie für andere als in dieser Bedienungsanleitung beschriebene Zwecke.
- Verwenden Sie das Gerät nur an trockenem Haar. Verwenden Sie das Gerät nicht zum Trocknen von Kunsthaar.
- Vermeiden Sie Hautkontakt mit den heißen Oberflächen des Geräts.
- Wenn das Gerät an eine Steckdose angeschlossen ist, lassen Sie es zu keiner Zeit unbeaufsichtigt.
- Wenn das Gerät heiß ist, legen Sie es auf eine hitzebeständige Unterlage, und achten Sie darauf, dass es nie z. B. von Handtüchern, Kleidern etc. abgedeckt wird.
- Verwenden Sie niemals Zubehör oder Teile, die von Drittherstellern stammen bzw. nicht von Philips empfohlen werden. Wenn Sie diese(s) Zubehör oder Teile verwenden, erlischt Ihre Garantie.
- Wickeln Sie das Netzkabel nicht um das Gerät.
- Bei Anwendung in getöntem oder gefärbtem Haar können sich die Glätterplatten verfärben.

Elektromagnetische Felder

Dieses Gerät erfüllt sämtliche Normen bezüglich elektromagnetischer Felder. Nach aktuellen wissenschaftlichen Erkenntnissen ist das Gerät sicher im Gebrauch, sofern es ordnungsgemäß und entsprechend den Anweisungen in diesem Benutzerhandbuch gehandhabt wird.

Umgebung

Entsorgen Sie die Akkus am Ende ihrer Lebensdauer nicht über den gewöhnlichen Hausmüll, sondern geben Sie sie zum Recycling bei einer offiziellen Sammelstelle ab. Auf diese Weise helfen Sie, die Umwelt zu schonen.



2 Haarglättung

- 1 Verbinden Sie das Netzkabel mit einer Steckdose.
- 2 Stellen Sie den Ein-/Ausschalter (①) auf (I), um das Gerät einzuschalten.
 - ↳ Die Betriebsanzeige (②) leuchtet auf.
 - ↳ Nach 30 Sekunden ist das Gerät aufgeheizt.
- 3 Betätigen Sie die Verriegelungstaste (④), um die Verriegelung des Geräts aufzuheben.
- 4 Kämmen Sie Ihr Haar, und nehmen Sie eine höchstens 5 cm breite Haarsträhne.
- 5 Legen Sie sie zwischen die Glätterplatten (③), und drücken Sie die Griffe fest zusammen.
- 6 Führen Sie das Gerät in einer einzigen Bewegung (innerhalb von max. 5 Sekunden) ohne Unterbrechung vom Haaransatz bis zu den Spitzen. So schützen Sie das Haar vor Überhitzung.
 - Um Wellen zu stylen, drehen Sie den Haarglättler um 180° nach innen oder außen, wenn Sie die Haarspitzen erreicht haben. Halten Sie den Glätter 2 bis 3 Sekunden in dieser Position, und lassen Sie anschließend los.
- 7 Wiederholen Sie nach 20 Sekunden Schritt 6 bis Sie den gewünschten Look erzielt haben.
- 8 Um Ihr restliches Haar zu glätten, wiederholen Sie die Schritte 4 bis 7.

Nach der Verwendung:

- 1 Schalten Sie das Gerät aus, und ziehen Sie den Netzstecker aus der Steckdose.

- 2 Legen Sie das Gerät auf eine hitzebeständige Unterlage, und lassen Sie es abkühlen.
- 3 Reinigen Sie das Gerät und die Glätterplatten mit einem feuchten Tuch.
- 4 Verriegeln Sie die Glätterplatten (④).
- 5 Bewahren Sie das Gerät an einem sicheren, trockenen und staubfreien Ort auf. Sie können das Gerät auch an der Aufhängeöse aufhängen (⑤).

3 Garantie und Kundendienst

Benötigen Sie weitere Informationen, z. B. zu einem Ersatzgerät, oder treten Probleme auf, besuchen Sie die Philips Website (www.philips.com/support), oder setzen Sie sich mit einem Philips Service-Center in Ihrem Land in Verbindung (Telefonnummer siehe Garantieschrift). Sollte es in Ihrem Land kein Service-Center geben, wenden Sie sich bitte an Ihren lokalen Philips Händler.



© Royal Philips Electronics N.V. 2012
All rights reserved.

Specifications are subject to change without notice.
Trademarks are the property of Koninklijke Philips
Electronics N.V. or their respective owners.

3140 035 30901

