

Register your product and get support at
www.philips.com/welcome

Straightener

HP4661



FA راهنمای کاربر

PHILIPS

به دنیای محصولات فیلیپس خوش آمدید. به شما برای خرید این محصول تبریک می‌گوییم! برای استفاده بهینه از خدمات پس از فروش فیلیپس، دستگاه خود را در سایت www.philips.com/welcome ثبت نام کنید.

1 مهم

قبل از استفاده از دستگاه، این دفترچه راهنما را به دقت بخوانید و آن برای مراجعات بعدی نزد خود نگه دارید.



- هشدار: از دستگاه در نزدیکی آب استفاده نکنید.
- اگر از دستگاه در دستشویی استفاده می‌کنید، پس از مصرف، آن را از پریز بکشید. استفاده از دستگاه در نزدیکی آب باعث خطر می‌شود حتی اگر خاموش باشد.
- هشدار: از دستگاه در نزدیکی وان حمام، دوش آب، حوض یا ظروف حاوی آب استفاده نکنید.
- قبل از اتصال دستگاه به پریز برق، بررسی کنید که ولتاژ مشخص شده روی دستگاه با ولتاژ برق محلی شما مطابقت داشته باشد.
- از دستگاه به منظوری غیر از موارد شرح داده شده در این دفترچه راهنما استفاده نکنید.
- از دستگاه فقط برای موهای خشک استفاده کنید. از دستگاه برای صاف کردن موها؛ مصنوعی استفاده نکنید.
- سطوح داغ دستگاه را دور از پوست خود نگهدارید.
- وقتی دستگاه به برق متصل است، آن را رها نکنید.
- همیشه آن را پس از استفاده از پریز بکشید.
- وقتی دستگاه داغ است، آن را روی یک سطح مقاوم در برابر حرارت قرار دهید. و هرگز آن را با حوله یا پارچه یا هر چیز دیگر نپوشانید.
- هرگز از لوازم جانبی یا قطعات سازندگان دیگر یا لوازمی که فیلیپس آن‌ها را توصیه نمی‌کند استفاده نکنید. اگر از چنین لوازم جانبی یا قطعاتی استفاده کنید، ضمانت نامه شما از درجه اعتبار ساقط می‌شود.
- سیم برق را دور دستگاه نپیچانید.
- اگر از دستگاه برای موی رنگ زده استفاده شود، صفحات صاف کننده مو ممکن است لکه دار شوند.
- در صورتی که سیم برق آسیب دیده است برای جلوگیری از بروز خطر، آن را نزد نمایندگم های فیلیپس، مرکز خدمات مجاز فیلیپس یا اشخاص متخصص تعویض کنید.

- کودکان و افرادی که از توانایی جسمی، حسی و ذهنی کافی برخوردار نیستند یا تجربه و آگاهی ندارند نباید از این دستگاه استفاده کنند مگر اینکه دستورالعمل استفاده از دستگاه به آنها آموزش داده شده باشد یا زیر نظر فردی که مراقبت از آنها را به عهده دارد از آن استفاده نمایند.
- کودکان را زیر نظر داشته باشید تا مطمئن شوید با دستگاه بازی نمی کنند.
- برای مراقبت بیشتر از این دستگاه، توصیه می شود که یک وسیله جریان مانده (RCD) را در مدار الکتریکی دستشویی نصب کنید. جریان کارکرد مانده در این RCD نباید از 30 میلی آمپر بیشتر باشد. برای اطلاعات بیشتر با فرد نصب کننده وسیله مشورت کنید.

میدان الکترومغناطیسی (EMF)

این دستگاه با کلیه استانداردهای میدان الکترومغناطیسی (EMF) مطابقت دارد. در صورت استفاده صحیح از دستگاه و به کار بستن دستورالعمل های موجود در این دفترچه راهنما، با توجه به شواهد علمی موجود استفاده ایمن از این دستگاه امکان پذیر می باشد.

محیط زیست

پس از پایان عمر دستگاه، آن را همراه با زباله های معمولی خانگی دور نیاندازید بلکه این کار را طبق قوانین جمع آوری و بازیافت محلی خود انجام دهید. با این کار در حقیقت به حفظ محیط زیست خود کمک کرده اید.



2 اطو کردن موها

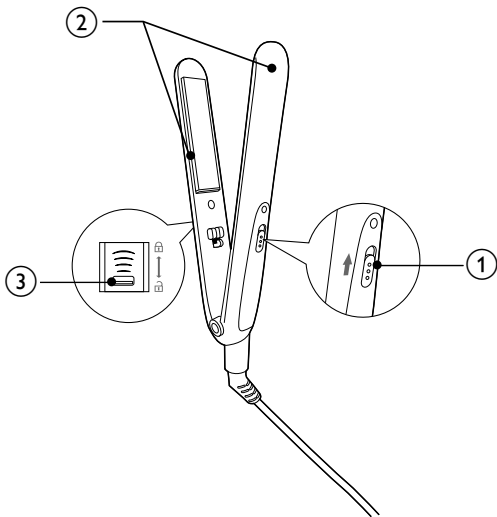
- 1 دوشاخه را به پریز برق بزنید.
- 2 دستگاه را روشن کنید (1).
- ← نشانگر روشن بودن دستگاه، روشن می شود.
- ← بعد از 90 ثانیه، دستگاه گرم می شود.
- 3 اگر صفحات صاف کننده قفل هستند، قفل آن ها را باز کنید (3).
- 4 موها را شانه زده و تکه ای از مو را به اندازه کمتر از 4 سانتی متر برای صاف کردن در دست بگیرید.
- 5 این دسته مو را بین صفحات دستگاه اطوی مو قرار دهید (2) و دسته ها را به هم فشار دهید.

- 6 اطوی مو را تا انتهای بلندی مو با یک حرکت (حداکثر 5 ثانیه) از ریشه تا انتها به پایین بکشید.
- 7 بعد از 20 ثانیه، مرحله 6 را تکرار کنید تا حالتی که می خواهید به دست بیاید.
- 8 برای اطو کردن بقیه موها، مراحل 4 تا 7 را تکرار کنید.
- پس از استفاده:

- 1 دستگاه را خاموش کرده و آن را از پریز خارج کنید.
- 2 دستگاه را روی یک سطح مقاوم در برابر حرارت قرار دهید تا خنک شود.
- 3 دستگاه و صفحات صاف کننده مو را با استفاده از یک پارچه مرطوب تمیز کنید.
- 4 صفحات صاف کننده مو را قفل کنید (3).
- 5 و سپس آن را در محلی خشک و امن، بدون گرد و غبار قرار دهید.

3 ضمانت نامه و خدمات پس از فروش


برای کسب اطلاعات یا رفع اشکال دستگاه خود، لطفاً از وب سایت فیلیپس به آدرس www.philips.com بازدید فرمایید یا با مرکز خدمات پس از فروش فیلیپس در کشور خود تماس بگیرید (برای دسترسی به شماره تلفن این مراکز در سراسر جهان به برگ ضمانت نامه مراجعه کنید). اگر در کشور شما مرکز خدمات پس از فروش فیلیپس وجود ندارد به فروشنده دستگاه خود مراجعه نمایید.



© Royal Philips Electronics N.V. 2009
All rights reserved.

Specifications are subject to change without notice.
Trademarks are the property of Koninklijke Philips
Electronics N.V. or their respective owners.

3140 035 20151

 100% recycled paper
100% papier recyclé