

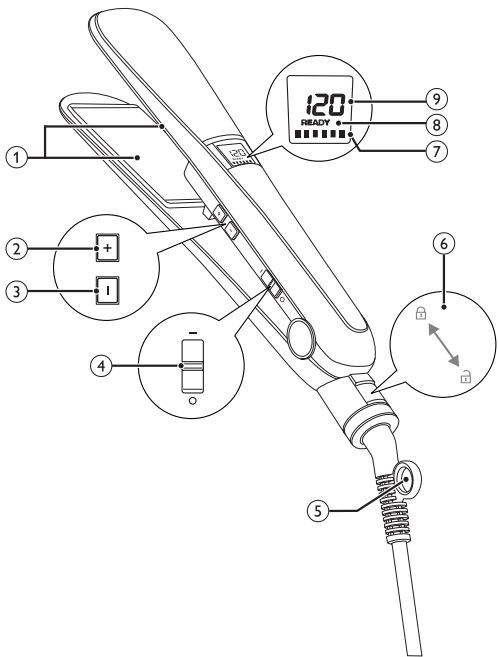
Register your product and get support at
www.philips.com/welcome

HP8350



TR Kullanım kılavuzu

PHILIPS



Bu ürünü satın aldığınız için tebrikler, Philips'e hoş geldiniz! Philips tarafından verilen destekten tam olarak yararlanabilmek için www.philips.com/welcome adresinden ürün kaydınızı yaptırın.

1 Önemli

Cihazı kullanmadan önce bu kullanım kılavuzunu dikkatle okuyun ve daha sonra yeniden başvurmak için saklayın.

- UYARI: Bu cihazı su yakınında kullanmayın.
- Yakında su bulunması, cihaz kapalı bile olsa tehlike oluşturacağından, cihazı banyoda kullandıktan sonra fişini prizden çekin.
- UYARI: Bu cihazı banyo küvetlerinin, duşların, lavaboların ve suyla dolu başka kapların yakınında çalıştırmayın.
- Cihazı bağlamadan önce, cihaz üzerinde belirtilen gerilim değerinin yerel şebeke gerilimiyle aynı olduğundan emin olun.
- Cihazı bu kılavuzda açıklanan dışında bir amaç için kullanmayın.
- Cihazı sadece kuru saçta kullanın. Cihazı peruk üzerinde kullanmayın.
- Cihazın sıcak yüzeylerini cildinizden uzak tutun.
- Cihaz güce bağlandığında, hiç bir zaman gözetimsiz bırakmayın.
- Kullanımdan sonra cihazın fişini mutlaka çekin.
- Cihaz sıcakken, ısıya dayanıklı bir yüzey üzerinde tutun ve hiç bir zaman havlu yada giysi gibi eşyalarla cihazın üzerini örtmeyin.
- Başka üreticilerden veya Philips tarafından özellikle tavsiye edilmeyen aksesuar veya parçaları kesinlikle kullanmayın. Bu tür aksesuar veya parça kullanırsanız, garantiniz geçerliliğini yitirir.
- Elektrik kablosunu cihazın etrafına sarmayın.
- Cihazı boyalı saçlar için kullanırsanız, düzleştirme plakaları lekelenabilir.



- Cihazın elektrik kablosu hasarlıysa, bir tehlike oluřturmasını önlemek için mutlaka Philips'in yetki verdiđi bir servis merkezi veya benzer řekilde yetkilendirilmiř kiřiler tarafından deđiřtirilmesini sađlayın.
- Bu cihaz, kendilerinden sorumlu kiřilerin nezareti veya talimatları dıřında, fiziksel, motor ya da zihinsel becerileri geliřmemiř veya bilgi ve tecrube ađısından eksik kiřiler tarafından (çocuklar da dahil) kullanılmamalıdır.
- Kùçük çocukların cihazla oynamaları engellenmelidir.
- Ek koruma için, banyonun elektrik devresine bir kaçak akım cihazı (RCD) takmanız tavsye ederiz. Bu RCD cihazının nominal çalıřma kaçak akım deđerı 30mA'dan yüksek olmamalıdır. Kurulumu yapan kiřiye danıřın.

Elektromanyetik alanlar (EMF)

Bu cihaz elektromanyetik alanlar (EMF) hakkındaki tüm standartlara uygundur. Dođru ve bu kullanım kılavuzundaki talimatlara uygun řekilde kullanılırsa, günümüz bilimsel bulgularına göre cihazın kullanımı güvenlidir.

Çevre

Kullanım ömrü sonunda cihazı normal evsel atıklarınızla birlikte atmayın; geri dönüşüm için resmi toplama noktasına teslim edin. Böylece, çevrenin korunmasına yardımcı olursunuz.



2 Saçınızı düzleştirin

Saçınız için uygun bir sıcaklık ayarı seçtiđinizden emin olun.

Saç düzleştiricisini ilk kez kullanırken, mutlaka en düşük sıcaklık seviyesinden başlayın.

Saç Tipi	Sıcaklık Ayarı
Kalın telli, kıvrıkcık, düzleştirilmesi zor	Orta - Yüksek (170 °C ve üzeri)
İnce telli, normal veya yumuşak dalgalı saçlar	Düşük - Orta (160 °C ve altı)
Açık renkli, sarı, meçli veya boyalı saçlar	Düşük (160 °C altı)

- 1 Fişi elektrik prizine takın.
- 2 Cihazı açın (4).
↳ Varsayılan sıcaklık ayarı görüntülenir (9).
- 3 Saçınıza uygun bir sıcaklık ayarı seçmek için + (2) veya - (3) düğmesine basın.
↳ Düzleştirme plakaları seçilen sıcaklık ayarına eriştiğinde, "READY" (8) göstergesi görüntülenir.
↳ Kalan kullanım ömrü (7), her biri 10 dakikaya karşılık gelen altı çubuk ile gösterilir. 60 dakika sonra, cihaz otomatik olarak kapanır.
- 4 Düzleştirme plakaları kilitliyse, kilidi açın (6).
- 5 Saçınızı tarayın ve düzleştirme için 5 cm'den geniş olmayan bir tutam alın.
- 6 Düzleştirme plakalarının (1) arasına yerleştirin ve kolları sıkıca birbirine bastırın.
- 7 Düzleştiriciyi, tek bir hareketle saç diplerinden uçlarına doğru kaydırın. saç diplerinden uçlarına doğru kaydırın (maks.5 saniye).
 - Kıvrımlar oluşturmak için, saç uçlarına ulaştığında düzleştiriciyi yarım tur içeri (veya dışarı) çevirin. Şekillendiriciyi 2 - 3 saniye bu konumda tutun ve sonra bırakın.
- 8 20 saniye sonra, istediniz görünüme kavuşana kadar adım 7'yi tekrarlayın.
- 9 Saçınızın kalanını düzleştirmek için, 5 - 8 arası adımları tekrarlayın.

Kullanımdan sonra:

- 1 Cihazı kapatarak fişini prizden çekin.

- 2 Soğuyana kadar ısıya dayanıklı bir yüzeye yerleştirin.
- 3 Cihazı ve düzleştirme plakalarını nemli bir bezle temizleyin.
- 4 Düzleştirme plakalarını kilitleyin (6).
- 5 Güvenli, kuru ve tozsuz bir yerde saklayın. Ayrıca asma kancasından (5) asarak da saklayabilirsiniz.

3 Garanti ve servis

Bilgiye ihtiyacınızı varsa veya bir sorunla karşılaşırsanız, lütfen www.philips.com adresindeki Philips web sitesini ziyaret edin veya ülkenizdeki Philips Müşteri Merkeziyle iletişim kurun (telefon numaralarını dünya çapında garanti kitapçığında bulabilirsiniz). Ülkenizde Müşteri Merkezi yoksa, yerel Philips satıcınıza gidin.



All registered and unregistered trademarks are property of their respective owners.

© 2012 Koninklijke Philips Electronics N.V.

All rights reserved.

