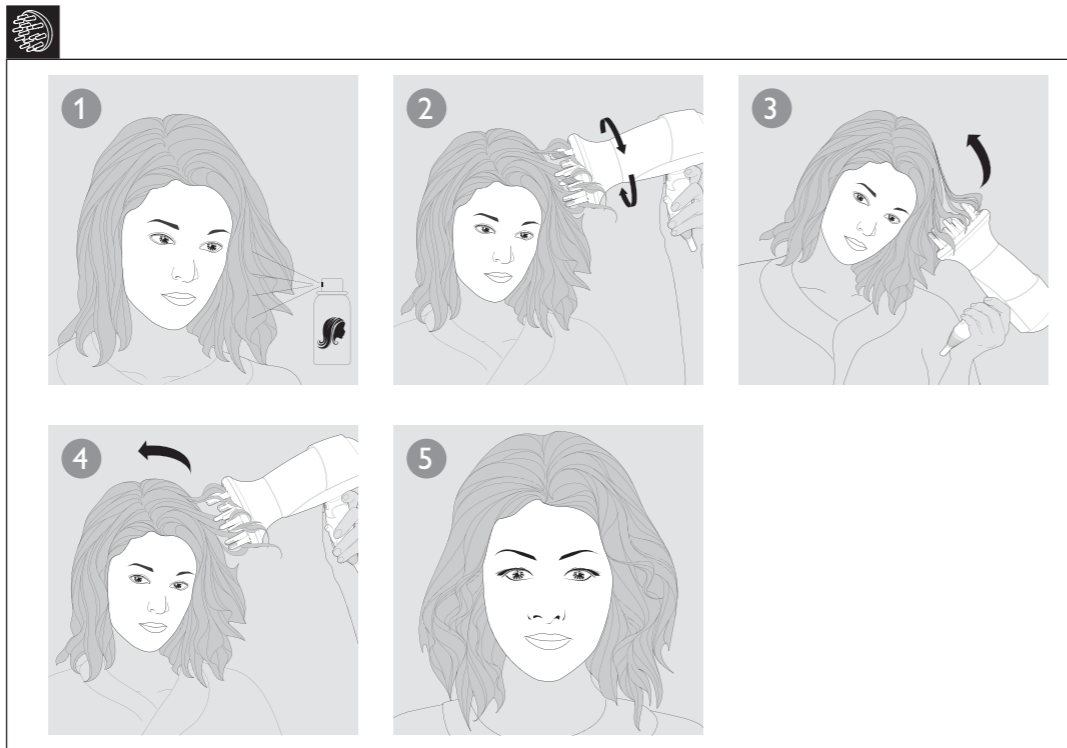


HP8209
HP8210
HP8211



用户手册

PHILIPS



简体中文

感谢您的惠顾，欢迎光临飞利浦！为了您能充分享受飞利浦提供的支持，请在 www.philips.com/welcome 注册您的产品。

1 重要信息

使用产品之前，请仔细阅读本用户手册，并妥善保管以供日后参考。

- 警告：请勿在靠近水的地方使用本产品。
- 本产品在内使用时，使用后拔下插头，因为即使本产品开关断开后，接近水仍存在危险。
- 警告：不要在盛水的浴缸、淋浴、洗脸盆或其他器皿附近使用本器具。
- 警告符号注释：禁止在洗澡或淋浴时使用。

- 使用后务必拔下产品的插头。
- 如果产品过热，它将自动关闭电源。拔掉产品插头，让其冷却几分钟。再次启动产品之前，请检查出风口，确保其未被绒毛、头发等杂物堵塞。
- 如果电源软线损坏，为了避免危险，必须由制造商、其维修部或类似部门的专业人员更换。
- 本产品不适合由 8 岁或以上的儿童以及肢体不健全、感觉或精神上有障碍或缺乏相关经验和知识的人士使用，除非有人指导他们如何安全使用本产品，同时他们已经意识到相关的危险。不得让儿童玩耍本产品。不要让儿童在无人监督的情况下进行清洁和保养。

- 为了增加保护，建议在浴室供电的电气回路中安装一个额定剩余工作电流不超过 30mA 的剩余电流装置 (RCD)。详情请向 RCD 安装商咨询。
- 切勿将金属物体插入风口，以免触电。
- 切勿阻塞电吹风风口。
- 连接产品之前，请确保产品上标示的电压与当地电源电压相符。
- 请勿将本产品用于本手册中说明以外的任何其它用途。
- 请勿对假发使用本产品，例如吹干衣物或宠物毛发。
- 当产品连接了电源时，切勿让其无人看管。
- 切勿使用由其它制造商生产的，或未经飞利浦特别推荐的任何附件或部件。如果使用此类附件或部件，您的保修将失效。
- 切勿将电源线缠绕在产品上。
- 待产品完全冷却后再存放。

电磁场 (EMF)

本飞利浦产品符合所有有关暴露于电磁场的适用标准和法规。

环境

弃置产品时，请不要将其与一般生活垃圾堆放在一起，应将其交给政府指定的回收中心。这样做有利于环保。

2 吹干头发

1 将插头连接至电源插座。

- 要更精确地吹干头发，请将集风嘴 (④) 安装到电吹风上。
- 要增加卷曲，制作卷发和弹性发型，可将梳形扩散风嘴 (⑤，仅适用于 HP8211) 安装到电吹风上。
- 要卸下附件，将其从产品拉出即可。

2 将风速开关 (①) 调至适当的位置。

| 设置 | 功能 |
|----|---------------------|
| ☼ | 温和的冷风，用于吹干和定型 |
| II | 强劲热风，用于快速吹干。 |
| 恒温 | 以 55°C 的恒定温度轻柔地吹干头发 |
| ○ | 关闭 |

产品开启后，负离子功能激活，可以让秀发更有光泽，减少毛躁。
(仅限 HP8210, HP8211)

使用后：

- 关闭产品并拔下电源插头。
- 将产品置于隔热表面上，直至其冷却。
- 用湿布擦拭本产品。
- 折叠产品 (③)。
- 将产品存放在安全、干燥、清洁的位置。您也可以使用挂环 (②) 将产品挂起存放。

3 保修与服务

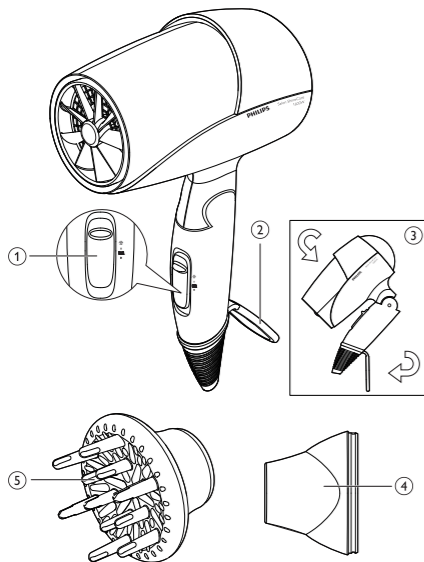
如果您需要了解信息（如更换附件的相关信息）或有任何疑问，请访问飞利浦网站 www.philips.com.cn。您也可以与您所在地的飞利浦客户服务中心联系（可从保修卡中找到其电话号码）。如果您所在的国家/地区没有 Philips 客户服务中心，请向当地的 Philips 经销商求助。

4 故障排除

| 问题 | 原因 | 解决方法 |
|-----------|---------------------|---|
| 产品完全无法工作。 | 产品所连接的电源插座可能已损坏。 | 检查设备已正确插入。 检查您家中电源插座的保险丝。 |
| | 产品可能过热，因此自动断电。 | 拔掉产品插头，让其冷却几分钟。再次打开产品电源之前，请检查出风口，确保没有被绒毛、头发等杂物堵塞。 |
| | 产品连接的电源电压可能与产品电压不符。 | 确保产品型号铭牌上标示的电压与当地电源电压相符。 |

保留备用

出版日期：2014-04-22



Service GUARANTEE

This guarantee card is valid in China
This guarantee card should be retained by
The USER
此保用卡在中国适用，用户请保留此卡。

PHILIPS



保修及服务：

此产品是一件设计精良，用高品质元件制造之家用电器，在正常使用及保养下应能发挥其优越性能。在购买日期后二年内，若发生任何因制造工艺或元器件造成之损坏，飞利浦中国维修服务

中心将为持证用户提供免费上门服务，视情况更换零件或整个产品。无论何时，只要飞利浦正式行销该产品的任何国家皆可获得维修服务。

若飞利浦在当地无行销该产品，飞利浦同样提供维修服务，但可能因未储备所需零件，维修时间可能较长，敬请谅解。请联络当地飞利浦经销商，或飞利浦服务中心，或向飞利浦服务

热线咨询。

中国顾客服务热线：4008 800 008（用户需承担本地电话费）。
网址：<http://www.philips.com.cn>

保修条例：

- 在购买日期后二年内，凡经本公司特约维修站人员确认为正常使用情况下，因制造工艺或元件造成之损坏，您都将获得免费保修服务。
- 此免费服务不包括需时常更换的易耗零配件（吸尘机纸袋，布袋，空气清新机滤网，滤芯，活性炭，咖啡壶过滤网）及附件（如须刀网膜、刀头，咖啡杯，食品加工机杯/刀具等），辅助装置，运输费及维修人员上门服务费。
- 用户请保留此证及发票正本。
- 维修时请携同此证及发票正本。
- 此证若经涂改即作废。
- 此证须连同发票正本使用方为有效。
- 以下情况将不能获得免费服务

1. 使用不当引起的人为损坏，例如接入不当电源、使用不当配件、不适当之安装、不依说明书使用、错误使用或疏忽而造成损坏等。因运输及其他意外而造成之损坏。非经本公司认可之维修和改装。其他因不可抗力（如自然灾害、电压异常等）造成的损坏。
 2. 一般家庭以外使用（如工业、商业用）而造成的损坏。
 3. 正常使用引起的产品老化、磨损等，但不影响产品的正常使用。
- 此证仅在中国境内有效。
 - 保修证作为在规定期限及条件之内进行免费维修的保证，并不限制消费者的法定权利。

网上会员注册与产品注册：

- 1) 登陆 <http://www.philips.com.cn/welcome>
- 2) 点击“创建新账户”，创建您的飞利浦账号
- 3) 点击“注册产品”，通过产品名称或产品型号查找产品，完成产品注册

服务须知：

SERVICE INFORMATION:

For after-sales and maintenance service, please call
service hot line 4008 800 008.
Any comments and enquiries during the service, please
contact our Philips Consumer Lifestyle Customer Care
Service Office.

Philips(China)Investment Co.,Ltd.
Philips Consumer Lifestyle
Philips Innovation Campus Shanghai NO.1 Building,
NO.10, Lane 888
Tian Lin Road Shanghai, P. R. C. 200233
Fax: +86 21 5445 2663

如需要此产品的售后服务，

请拨打服务热线：4008 800 008

如在维修服务过程中有任何意见，

欢迎致函飞利浦优质服务生活服务中心解决疑难。

飞利浦（中国）投资有限公司
飞利浦优质服务客户服务部
中国上海市田林路888弄10号
飞利浦创新科技园1号楼

邮政编码：200233 传真：(021) 5445 2663

4222.005.0422.1

PHILIPS

产品 : 飞利浦电吹风
型号 : HP8211
额定电压 : 220V~
额定频率 : 50Hz
额定输入功率 : 1600W
生产日期 : 请见产品本体
产地 : 中国广东东莞



珠海经济特区飞利浦家庭电器有限公司
中国珠海市三灶镇琴石工业区
全国顾客服务热线：4008 800 008

本产品根据国际GB4706.1-2005, GB4706.15-2008, GB4343.1-2009及GB17625.1-2012制造

PHILIPS

产品 : 飞利浦电吹风
型号 : HP8210
额定电压 : 220V~
额定频率 : 50Hz
额定输入功率 : 1600W
生产日期 : 请见产品本体
产地 : 中国广东东莞



珠海经济特区飞利浦家庭电器有限公司
中国珠海市三灶镇琴石工业区
全国顾客服务热线：4008 800 008

本产品根据国际GB4706.1-2005, GB4706.15-2008, GB4343.1-2009及GB17625.1-2012制造

PHILIPS

产品 : 飞利浦电吹风
型号 : HP8209
额定电压 : 220V~
额定频率 : 50Hz
额定输入功率 : 1600W
生产日期 : 请见产品本体
产地 : 中国广东东莞



珠海经济特区飞利浦家庭电器有限公司
中国珠海市三灶镇琴石工业区
全国顾客服务热线：4008 800 008

本产品根据国际GB4706.1-2005, GB4706.15-2008, GB4343.1-2009及GB17625.1-2012制造