

Register your product and get support at
www.philips.com/welcome

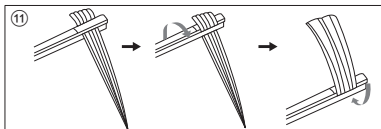
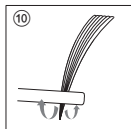
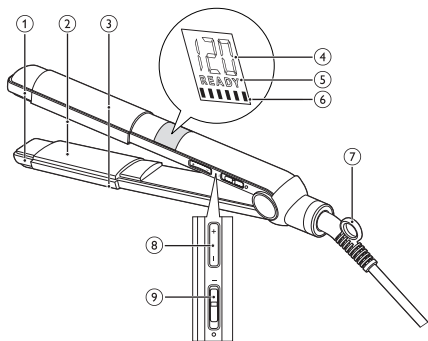
Straightener

HP8290/00



SV Användarhandbok

PHILIPS



Gratulerar till din nya produkt och välkommen till Philips! Genom att registrera din produkt på www.philips.com/welcome kan du dra nytta av Philips support.

1 Viktigt!

Läs användarhandboken noggrant innan du använder apparaten och spara den för framtida bruk.

- **WARNING:** Använd inte den här apparaten nära vatten.
- Om du använder apparaten i ett badrum måste du dra ut kontakten efter användning. Närhet till vatten utgör en fara, även när apparaten är avstängd.
- **WARNING:** Använd inte apparaten i närheten av badkar, duschar, behållare eller kärl som innehåller vatten.
- Innan du ansluter apparaten kontrollerar du att spänningen som anges på apparaten motsvarar den lokala nätspänningen.
- Använd inte apparaten för något annat ändamål än vad som beskrivs i den här användarhandboken.
- Apparaten får endast användas på torrt hår. Använd inte apparaten på konstgjort hår.
- Låt inte apparatens varma ytor komma i kontakt med huden.
- Lämna aldrig apparaten oövervakad när den är ansluten till elnätet.
- Dra alltid ut nätsladden efter användning.
- Förvara apparaten på en värmestålig yta och täck den aldrig med något, t.ex. en handduk eller ett klädesplagg, när den är varm.
- Använd aldrig tillbehör eller delar från andra tillverkare eller som inte uttryckligen har rekommenderats av Philips. Om du använder sådana tillbehör eller delar gäller inte garantin.
- Linda inte nätsladden runt apparaten.
- Om du använder apparaten på färgat hår kan det bli fläckar på plattorna.



- Om nätsladden är skadad måste den alltid bytas ut av Philips, ett av Philips auktoriserade serviceombud eller liknande behöriga personer för att undvika olyckor.
- Apparaten är inte avsedd för användning av personer (inklusive barn) med olika funktionshinder, eller av personer som inte har kunskap om hur apparaten används, om de inte övervakas eller får instruktioner angående användning av apparaten av en person som är ansvarig för deras säkerhet.
- Små barn ska övervakas så att de inte kan leka med apparaten.
- Av säkerhetsskäl rekommenderar vi även att du installerar en jordfelsbrytare för den krets som strömförsörjer badrummet. Jordfelsbrytaren måste ha en brytströmstyrka som inte överstiger 30 mA. Kontakta en behörig elektriker för mer information.

Elektromagnetiska fält (EMF)

Den här apparaten uppfyller alla standarder för elektromagnetiska fält (EMF). Om apparaten hanteras på rätt sätt och enligt instruktionerna i den här användarhandboken är den säker att använda enligt de vetenskapliga belägg som finns i dagsläget.

Miljö

Kasta inte apparaten i hushållssoporna när den är förbrukad. Lämna in den för återvinning vid en officiell återvinningsstation. Om du gör det hjälper du till att skydda miljön.



2 Platta ut håret

Se till att du väljer en temperaturinställning som är lämplig för ditt hår. Välj alltid en låg temperaturinställning när du använder plattången för första gången.

Hårtyp	Temperaturinställning
Tjockt, lockigt, svårt att platta ut	Medel till hög (170 °C eller högre)
Fint, normalt eller mjukt vågigt	Låg till medel (160 °C eller lägre)
Ljust, blont, blekt eller färgat	Låg (under 160 °C)

- Sätt i kontakten i ett eluttag.
- Skjut **I 0** reglaget (9) till **I** för att slå på apparaten.
↳ Teckenfönstret slås på och standardtemperaturen visas (4).
- Tryck på knappen **+ -** (8) och välj lämplig temperaturinställning för ditt hår.
↳ När plattångsplattorna värmts upp till den valda temperaturinställningen visas **READY** (5).
↳ Återstående användningstid (6) indikeras med sex staplar (tio minuter för varje stapel). Efter 60 minuter stängs apparaten av automatiskt.
- Kamma håret och ta en slinga som inte är bredare än 5 cm.
- Placera den mellan plattorna (2) och tryck ihop de (1) kalla topparna.
- Dra plattången nedåt längs håret i en enda rörelse (max. 5 sekunder) från hårbotten mot hårtopparna utan att göra uppehåll, så håret inte överhettas.
- Upprepa steg 7 efter 20 sekunder tills du nått önskat resultat.
- Upprepa steg 4 till 7 för att platta ut resten av håret.

3 Skapa flikar och lockar

Skapa en flikig frisyr: (10)

- Platta ut en sektion av håret och vrid sedan plattången i en halvcirkel inåt (eller utåt) när den når hårtopparna.
- Håll plattången samma läge i 2 till 3 sekunder och släpp den sedan.

Skapa lockar: (11)

Obs! Kläm inte fast hårtopparna mellan plattångsplattorna och snurra inte håret runt plattorna.

- 1 Ta en del av håret (max. 5 cm) och placera den mellan plattorna ganska nära hårbotten.
- 2 Vrid plattången 180 grader inåt tills håret antar en U-form, så att lockarna kan svalna med hjälp av den värmeskyddade vågiga ytan (3) för ett långvarigt resultat.
- 3 Skjut plattången långsamt nedåt i en enda rörelse mot hårtopparna och vrid sedan plattången inåt. Ju långsammare rörelse, desto fastare blir locken; ju snabbare rörelse, desto större blir locken.
- 4 Håll plattången samma läge i 2 till 3 sekunder och släpp den sedan.
- 5 Upprepa steg 1-4 efter 20 sekunder tills du får önskat utseende.

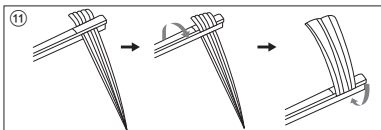
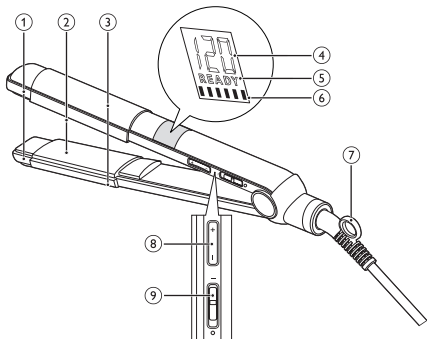
Tips: Det är normalt om det kommer lite rök ur apparaten när du använder den till lockning.

Efter användning:

- 1 Stäng av apparaten och dra ur nätsladden.
- 2 Placera den på en värmestålig yta tills den svalnar.
- 3 Rengör apparaten och plattorna med en fuktig trasa.
- 4 Förvara den på en säker, torr och dammfri plats. Du kan också hänga upp den i upphängningsöglan (7) eller förvara den i det medföljande värmeståliga fodralet.

4 Garanti och service

Om du behöver information, t.ex. om utbyte av ett tillbehör, eller har problem kan du besöka Philips webbplats på www.philips.com eller kontakta Philips kundtjänst i ditt land (telefonnumret finns i garantibroschyren). Om det inte finns någon kundtjänst i ditt land kan du vända dig till din lokala Philips-återförsäljare.



© Royal Philips Electronics N.V. 2009
All rights reserved.

Specifications are subject to change without notice.
Trademarks are the property of Koninklijke Philips
Electronics N.V. or their respective owners.

3140 035 21712



100% recycled paper
100% papier recyclé