

Register your product and get support at  
[www.philips.com/welcome](http://www.philips.com/welcome)

Straightener

HP4661



КК Қолданушының нұсқасы

---

**PHILIPS**

# Қазақша

Осы затты сатып алуыңызбен құттықтаймыз және Philips компаниясына қош келдіңіз! Philips ұсынатын қолдауды толық пайдалану үшін өнімді [www.philips.com/welcome](http://www.philips.com/welcome) торабында тіркеңіз.

## 1 Маңызды

Құралды қолданар алдында осы пайдалану нұсқаулығын мұқият оқып шығыңыз және болашақта анықтама құралы ретінде пайдалану үшін сақтап қойыңыз.

- **АБАЙЛАҢЫЗ:** Бұл құралды суға жақын пайдаланбаңыз.
- Құралды ваннада пайдаланған кезде оны пайдаланып болғаннан кейін токтан ажыратыңыз. Құрал ажыратулы болса да, оның суға жақын болуы қауіпті.
- **ЕСКЕРТУ:** Құралды суға жақын қолданбаңыз. Құралды ваннада, душта, бассейнде және басқа су бар жерлерде қолданбаңыз.
- Құралды қосар алдында онда көрсетілген кернеудің жергілікті берілетін кернеуге сәйкес келетіндігін тексеріңіз.
- Құралды нұсқаулықта көрсетілмеген басқа мақсаттарға пайдаланбаңыз.
- Құралды тек құрғақ шашқа пайдаланыңыз. Құралды жасанды шашқа пайдаланбаңыз.
- Құралдың ыстық беттерін теріңізден алшақ ұстаңыз.
- Құрал токқа қосулы тұрса, оны қадағалаусыз тастап кетпеңіз.
- Пайдаланып болғаннан соң құралды токтан суырыңыз.
- Құрал ыстық болғанда, оны тек ыстыққа төзімді бетке қойыңыз және құралдың бетін ешқашан сүлгімен немесе шүберекпен жаппаңыз.
- Басқа өндірушілер шығарған немесе Philips компаниясы



нақты ұсынбаған керек-жарақтар мен бөлшектерді ешқашан пайдаланбаңыз. Егер осы керек-жарақтар мен бөлшектерді пайдалансаңыз, кепілдігіңіз күшін жояды.

- Сымды құралға орамаңыз.
- Құралды боялған шаштарға пайдаланғанда, шашты түзететін табақшаларда дақ пайда болуы мүмкін.
- Егер ток сымы зақымдалған болса, өзіңізге зиян тигізіп алмас үшін оны тек Philips, Philips әкімшілігі ұсынған қызмет орталығы немесе соған сәйкес білікті маман көмегімен алмастырыңыз.
- Олардың қауіпсіздігіне жауапты адам қажетті бақылау жасамаса немесе осы құралдарды қалай пайдалану керектігі жөнінде нұсқау бермеген болса, физикалық сезімталдығы төмен немесе ақыл-есі кем, сондай-ақ, тәжірибесі мен білімі жоқ адамдар (оның ішінде жас балалар да) бұл құралды пайдалануына болмайды.
- Балалардың құралмен ойнауына рұқсат бермеңіз.
- Қосымша қауіпсіздік үшін ваннаға кіргізілген электр желісіне тізбекті ток құралын (RCD) орнатуға кеңес беріледі. Осы RCD құралында мөлшерленген жұмыс жасайтын ток 30 милиамперден аспауы тиіс. Орнатушыңыздан кеңес алыңыз.

---

## Электромагниттік өрістер (EMF)

Бұл құрал электромагниттік өрістерге (EMF)

қатысты барлық стандарттарға сәйкес келеді.

Егер дұрыстап және осы пайдалану нұсқаулығына сәйкес етіп пайдаланылса, құралды пайдалану қазіргі ғылыми дәлелдер негізінде қауіпсіз болып табылады.



---

## Қоршаған орта

Құралдың қызмет ету мерзімі біткенде күнделікті үй қоқысымен бірге тастамай, қайта өңдеуге алатын арнайы орынға өткізіңіз. Осылайша қоршаған ортаны қорғауға көмектесесіз.

## 2 Шашты түзету

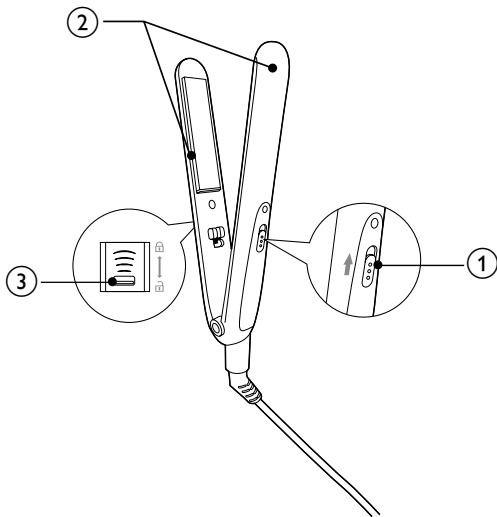
- 1 Шанышқыны розеткаға қосыңыз.
- 2 Құралды қосыңыз (①).
  - ↳ Қуат қосулы көрсеткіші жанады.
  - ↳ 90 секундтан кейін құрал қызады.
- 3 Егер түзеткіш табақшалары кілттеулі болса, оларды ашыңыз (③).
- 4 Шашыңызды тараңыз және түзетілетін бөліктің енін 4 сантиметрден асырмаңыз.
- 5 Шаш бөлігін түзетқыш табақшалардың арасына салып, саптарын қосып қысыңыз.
- 6 Шаш түзеткішті шашыңыздың бойымен төмен қарай бірқалыпты қозғалыспен (ең көп дегенде 5 секунд) түбінен ұшына қарай сырғытыңыз.
- 7 20 секундтан соң, өзіңіз қалаған нәтижеге жеткенше, 6-қадамды қайталаңыз.
- 8 Қалған шашыңызды түзету үшін 4-қадамнан 7-қадамға дейін қайталаңыз.

### Пайдаланғаннан кейін:

- 1 Құралды өшіріп, токтан суырыңыз.
- 2 Оны әбден суығанша ыстыққа төзімді бетке қойыңыз.
- 3 Құралды және шаш түзеткіш табақшаларды дымқыл шүберекпен тазалаңыз.
- 4 Түзеткіш табақшаларды кілттеңіз (3).
- 5 Құралды шаңы жоқ, құрғақ және қауіпсіз жерде сақтаңыз.

## 3 Кепілдік және қызмет.


Егер ақпарат алу керек болса немесе сізде шешілмеген мәселе болса, Philips компаниясының [www.philips.com](http://www.philips.com) веб-торабына кіріңіз немесе еліңіздегі Philips тұтынушылар орталығына телефон (ол нөмірді дүние жүзі бойынша берілетін кепілдік кітапшасынан алуға болады) шалыңыз. Егер еліңізде Тұтынушыларды қолдау орталығы болмаса, онда жергілікті Philips компаниясының дилеріне барыңыз.



© Royal Philips Electronics N.V. 2009  
All rights reserved.

Specifications are subject to change without notice.  
Trademarks are the property of Koninklijke Philips  
Electronics N.V. or their respective owners.

3140 035 20161

 100% recycled paper  
100% papier recyclé