

HP8112



用户手册

PHILIPS

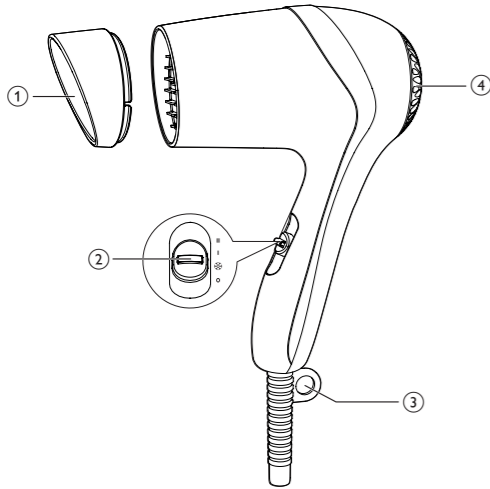
简体中文

感谢您的惠顾，欢迎光临飞利浦！为了您能充分享受飞利浦提供的支持，请在www.philips.com.cn/welcome上注册您的产品。

1 重要事项

使用产品之前，请仔细阅读本用户手册，并妥善保管以供日后参考。

- 请勿在靠近水的地方使用本产品。
- 本产品在浴室内使用时，使用后拔下插头，因为即使本产品开关断开后，接近水仍存在危险。
- 警告：不要在盛水的浴缸、淋浴、洗脸盆或其他器皿附近使用本器具。
- 警告符号注释：禁止在洗澡或淋浴时使用。
- 使用后务必拔下产品的插头。
- 如果产品过热，它将自动关闭电源。拔掉产品插头，让其冷却几分钟。再次启动产品之前，请检查出风口，确保其未被绒毛、头发等杂物堵塞。
- 如果电源软线损坏，为了避免危险，必须由制造商、其维修部或类似部门的专业人员更换。
- 本产品适合由 8 岁或以上年龄的儿童以及肢体不健全、感觉或精神上有障碍或缺乏相关经验和知识的人士使用，但前提是有人对他们使用本产品进行监督或指导，以确保他们安全使用，并且让他们明白相关的危害。不得让儿童玩耍本产品。不要让儿童在无人监督的情况下进行清洁和保养。



- 为了增加保护，建议在浴室供电的电气回路中安装一个额定剩余工作电流不超过 30mA 的剩余电流装置 (RCD)。详情请向 RCD 安装商咨询。
- 切勿将金属物体插入风口，以免触电。
- 切勿阻塞电吹风风口。
- 连接产品之前，请确保产品上标示的电压与当地电源电压相符。
- 请勿将本产品用于本手册中说明以外的任何其它用途。
- 请勿对假发使用本产品。
- 当产品连接了电源时，切勿让其无人看管。
- 切勿使用由其它制造商生产的，或未经飞利浦特别推荐的任何附件或部件。如果使用此类附件或部件，您的保修将失效。
- 切勿将电源线缠绕在产品上。
- 待产品完全冷却后再存放。

电磁场 (EMF)

本飞利浦产品符合所有有关暴露于电磁场的适用标准和法规。

环境

弃置产品时，请不要将其与一般生活垃圾堆放在一起，应将其交给政府指定的回收中心。这样做有利于环保。



2 吹干头发

1 将插头连接至电源插座。

- 要更精确地吹干头发，请将集风嘴 (①) 安装到电吹风 (④) 上。
- 要卸下集风嘴，将其从电吹风中拉出即可。

2 根据您的偏好调节开关 (②)。

设置	温度和风速	适合于:
II	强劲热风	快速吹干
I	温和的暖风	干发同时细心呵护秀发
☼	柔和的冷风	柔和吹干

3 切换至 **O** 以关闭产品。

使用后:

- 1 关闭产品并拔下电源插头。
- 2 将产品置于隔热表面上，直至其冷却。
- 3 用湿布清洁本产品。
- 4 将产品存放在安全、干燥、清洁的位置。您也可以使用挂环 (③) 将产品挂起存放。

3 保修与服务

如果您需要了解信息 (如更换附件的相关信息) 或有任何疑问，请访问飞利浦网站 www.philips.com.cn/support。您也可以与您所在地的飞利浦客户服务中心联系 (可从保修卡中找到其电话号码)。如果您所在的国家/地区没有 Philips 客户服务中心，请向当地的 Philips 经销商求助。

4 故障排除

问题	原因	解决方法
产品完全无法工作。	产品所连电源插座可能已损坏。	检查设备已正确插入。 检查您家中电源插座的保险丝。
	产品可能过热，因此自动断电。	拔掉产品插头，让其冷却几分钟。再次打开产品电源之前，请检查出风口，确保没有被绒毛、头发等杂物堵塞。
	产品连接的电源电压可能与产品电压不符。	确保产品型号铭牌上标示的电压与当地电源电压相符。

保留备用

出版日期: 2016-06-08

PHILIPS

产品型号	: 飞利浦电吹风 HP8112	
额定电压	: 220V~	
额定频率	: 50Hz	
额定输入功率	: 1100 W	
生产日期	: 请见产品本体	
产地	: 中国广东东莞	

珠海经济特区飞利浦家庭电器有限公司
中国珠海市三灶镇琴石工业区
全国顾客服务热线: 4008 800 008

本产品根据国标GB4706.1-2005, GB4706.15-2008, GB4343.1-2009 及GB17625.1-2012制造



PHILIPS

产品保用卡

保修及服务:

此产品是一件设计精良,用高品质元件制造之家用电器,在正常使用及保养下应能发挥其优越性能。在购买日期后二年内,若发生任何因制造工艺或元器件造成之损坏,飞利浦中国维修服务中心将为持证用户提供免费门市维修服务,视情况更换零件或整个产品。

无论在保期中或保期后,只要飞利浦正式行销该产品的任何国家皆可获得维修服务。

若飞利浦在当地无行销该项产品,飞利浦同样提供维修服务,但可能因未储备所需零件,维修时间可能较长,敬请谅解。请联络当地飞利浦经销商,或飞利浦服务部门。

若您需洽询相关资讯,或遇困难事项时,请联络当地飞利浦维修服务中心,或向飞利浦服务热线咨询。

中国顾客服务热线: 4008 800 008
(用户需承担本地通话费)。
网址: <http://www.philips.com.cn>

网上会员注册与产品注册:

- 1) 登陆 <http://www.philips.com.cn/welcome>
- 2) 点击“创建新账户”,创建您的飞利浦账号
- 3) 点击“注册产品”,通过产品名称或产品型号查找产品,完成产品注册

服务须知

需要此产品的售后服务,拨打服务热线: 4008 800 008
在维修服务过程中有任何疑问,欢迎致函飞利浦优质服务生活服务办事处解决疑难。

飞利浦(中国)投资有限公司
飞利浦优质服务客户服务部
中国上海市田林路888弄10号
飞利浦创新科技园1号楼
邮政编码: 200233 传真: (021) 5445 2663

保修条例:

- * 在购买日期后二年内,凡经本公司特约维修站人员确认为正常使用情况下,因制造工艺或元器件造成之损坏,您都将获得免费保修服务。
- * 此免费服务不包括需时常更换的易耗零配件(吸尘器纸袋,布袋,空气清新机滤网,滤芯,活性炭,咖啡壶过滤网)及附件(如须刀网膜、刀头,咖啡杯,食品加工机杯/刀具等),辅助装置,运输费及维修人员上门服务费。

- * 用户请保留此联。
- * 维修时请携同此证及发票正本。
- * 此证若经涂改即作废。
- * 此证须连同发票正本使用方为有效。
- * 以下情况将不能获得免费服务

1. 使用不当引起的人为损坏,例如接入不当电源、使用不当配件、不当之安装、不依说明书使用、错误使用或疏忽而造成损坏等。因运输及其他意外而造成之损坏。非经本公司认可之维修和改装。其他因不可抗力(如自然灾害、电压异常等)造成的损坏。
2. 一般家庭以外使用(如工业、商业用)而造成的损坏。
3. 正常使用引起的产品老化、磨损等,但不影响产品的正常使用。

- * 此证仅在中国境内有效。

- * 保修证作为在规定的期限及条件之内进行免费维修的保证,并不限制消费者的法定权利。

产品中有害物质的名称及含量

部件名称	有害物质					
	铅(Pb)	汞(Hg)	镉(Cd)	六价铬(Cr6+)	多溴联苯(PBB)	多溴二苯醚(PBDE)
电源线插头脚	X	○	○	○	○	○
直流电马达(铜件)	X	○	○	○	○	○

本表格依据 SJ/T 11364 的规定编制。

○: 表示该有害物质在该部件所有均质材料中的含量均在 GB/T 26572 规定的限量要求以下。
X: 表示该有害物质至少在该部件的某一均质材料中的含量超出 GB/T 26572 规定的限量要求。