

Register your product and get support at
www.philips.com/welcome

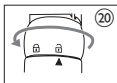
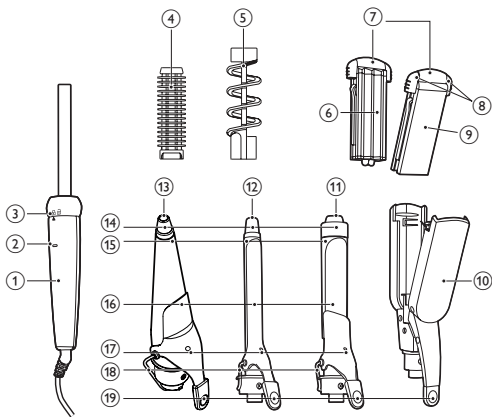
Styler

HP4698/22



IN Buku Petunjuk Pengguna

PHILIPS



Selamat atas pembelian Anda dan selamat datang di Philips! Untuk memanfaatkan sepenuhnya dukungan yang ditawarkan Philips, daftarkan produk Anda di www.philips.com/welcome.

1 Penting

Baca petunjuk pengguna ini dengan saksama sebelum menggunakannya dan simpanlah sebagai referensi nanti.

- **PERINGATAN:** Jangan gunakan alat ini dekat air.
- Bila alat digunakan di kamar mandi, cabutlah stekernya setelah digunakan karena dekat dengan air dapat menimbulkan risiko, sekalipun alat telah dimatikan.
- **PERINGATAN:** Jangan gunakan alat ini bak mandi, pancuran, bak atau tempat berisi air lainnya.
- Sebelum Anda menghubungkan alat, pastikan voltase yang ditunjukkan pada alat sesuai dengan voltase listrik di tempat Anda.
- Jangan gunakan alat untuk keperluan selain yang diterangkan dalam buku petunjuk ini.
- Gunakan alat hanya pada rambut yang kering. Jangan menggunakan alat pada rambut tiruan.
- Bila alat telah terhubung ke listrik, jangan sekali-kali meninggalkannya tanpa diawasi.
- Selalu mencabut steker setiap kali selesai menggunakan alat.
- Jika alat dalam keadaan panas, letakkan pada permukaan yang tahan panas dan jangan tutupi alat dengan apa pun, misal handuk atau pakaian.
- Jangan sekali-kali menggunakan aksesoris atau komponen apa pun dari produsen lain atau yang tidak secara khusus direkomendasikan oleh Philips. Jika Anda menggunakan aksesoris atau komponen tersebut, garansi Anda menjadi batal.
- Jauhkan permukaan alat yang panas dari kulit Anda.



- Jangan melilitkan kabel listrik pada alat.
- Jika Anda menggunakan alat pada rambut yang diwarnai, pelat pelurus/penjepit pengeriting bisa berkarat.
- Jika kabel listrik rusak, maka harus diganti oleh Philips, pusat layanan resmi Philips atau orang yang mempunyai keahlian sejenis agar terhindar dari bahaya.
- Alat ini tidak dimaksudkan untuk digunakan oleh orang (termasuk anak-anak) dengan cacat fisik, indera atau kecakapan mental yang kurang, atau kurang pengalaman dan pengetahuan, kecuali jika mereka diberikan pengawasan atau petunjuk mengenai penggunaan alat oleh orang yang bertanggung jawab bagi keselamatan mereka.
- Anak kecil harus diawasi untuk memastikan mereka tidak bermain-main dengan alat ini.
- Untuk perlindungan tambahan, kami sarankan Anda memasang Residual Current Device (RCD) pada sirkuit listrik yang memasok listrik ke kamar mandi. RCD ini harus memiliki arus operasi residu terukur yang tidak boleh lebih dari 30 mA. Mintalah saran kepada petugas yang memasang alat ini. Mintalah saran kepada petugas yang memasang alat ini.

Medan elektromagnet (EMF)

Alat ini mematuhi semua standar yang berkenaan dengan medan elektromagnet (EMF). Jika ditangani dengan benar dan sesuai dengan petunjuk dalam petunjuk pengguna ini, alat tersebut aman digunakan menurut bukti ilmiah yang kini tersedia.

Lingkungan

Jangan membuang alat bersama limbah rumah tangga biasa jika alat sudah tidak bisa dipakai lagi, tetapi serahkan ke tempat pengumpulan barang bekas yang resmi untuk didaur ulang. Dengan melakukan hal ini, Anda ikut membantu melestarikan lingkungan.



2 Menata rambut Anda

Catatan: Jangan mengubah perlengkapan atau penata bila alat sedang memanas atau masih panas, biarkan alat memanas selama 5-15 menit untuk hasil pelurusan yang sempurna. Jangan tarik pengikal tersebut saat Anda melepas bagian tersebut, jika tidak Anda akan membuat ikalan menjadi lurus lagi.

Pilih perlengkapan dan penata yang sesuai untuk tataan rambut yang Anda inginkan.

Tataan rambut	Perlengkapan dan Penata
Ikalan besar	Perlengkapan ikalan besar (11)
Ikalan kecil	Perlengkapan ikalan kecil (12)
Ikalan tergerai bebas modern	Perlengkapan pembuat ikalan kerucut (13)
Ikalan kecil	Perlengkapan keriting besar (11) dan spiral geser (5)
Ombak	Perlengkapan keriting kecil (12) dan sikat geser (4)
Keriting	Perlengkapan pengeriting/pelurus (10) dan pelat pengeriting/pelurus (7) dengan sisi berlekuk (6) saling berhadapan
Gaya lurus rapi dan lentikan	Perlengkapan pengeriting/pelurus (10) dan pelat pengeriting/pelurus (7) dengan sisi rata (9) saling berhadapan

Sebelum menata rambut Anda:

- 1 Pasang perlengkapan yang sesuai pada gagangnya (1) dan putar cincinnya (3) untuk menguncinya (21).
 - Untuk melepas perlengkapan, buka kuncinya (20) lalu cabut.

- 2 Geser pelat penata atau pengeriting/pelurus yang sesuai pada perlengkapan.
 - Untuk melepas pelat pengeriting/pelurus, pegang ujung yang dingin (⑧) lalu cabut.
- 3 Tempatkan alat dengan dudukan (⑱) menghadap keluar pada permukaan yang tahan panas.
- 4 Hubungkan steker ke soket catu daya.
 - ↳ Lampu tanda hidup (②) akan menyala.
 - ↳ Bila alat siap digunakan, warna indikator siap (⑰) akan berubah dari merah menjadi gelap.
- 5 Sisirlah rambut Anda dan bagilah menjadi beberapa bagian kecil yang lebarnya tidak lebih dari 5-6 cm.
- 6 Mundurkan dudukan (⑱).

Buat ikalan atau ikalan kecil

- 1 Tekan tuas (⑲) untuk membuka penjepit (⑰) dan letakkan ikatan rambut tersebut di antara penjepit dan larasnya (⑮).
- 2 Lepaskan tuas dan geser tabung ke ujung rambut.
- 3 Pegang ujung yang dingin (⑭) dan gagangnya, kemudian gulung bagian rambut tersebut ke sekeliling larasnya dari ujung ke akar.
 - Jika Anda menggunakan perlengkapan dengan spiral, gulunglah bagian rambut tersebut ke sekeliling larasnya dengan mengikuti alur spiral.
- 4 Tahan larasnya pada posisi ini selama maks. 15 detik, kemudian buka gulungan rambut tersebut hingga Anda dapat membuka penjepitnya lagi dengan tuas atau hingga Anda dapat melepas spiral dari rambut Anda.
- 5 Untuk menata bagian rambut selebihnya, ulangi langkah 1 sampai 4.

Membuat ombakan

- 1 Gulunglah seikat rambut pada sikat.
- 2 Tahan larasnya pada posisi ini selama maks. 15 detik, kemudian buka gulungan rambut tersebut untuk melepas sikat dari rambut Anda.
- 3 Untuk menata bagian rambut selebihnya, ulangi langkah 1 sampai 2.

Membuat keriting

- 1 Tekan tuas (Ⓐ) untuk membuka perlengkapan dan letakkan satu bagian rambut di antara pelat pengeriting. Mulai proses pengeritingan dari akar rambut.
- 2 Lepaskan tuas dan tetap rapatkan pelat selama 5 hingga 10 detik.
- 3 Tekan tuas untuk membuka perlengkapan dan tempatkan bagian bawah rambut tersebut di antara pelat. Pastikan ada pengulangan.
- 4 Ulangi proses ini hingga mencapai ujung rambut.
- 5 Untuk menata bagian rambut selebihnya, ulangi langkah 1 sampai 4.

Membuat gaya lurus rapi dan lentikan

- 1 Tekan tuas (Ⓐ) untuk membuka perlengkapan pelurus dan satu bagian rambut di antara pelat pelurus.
- 2 Geser penata dari atas ke bawah rambut dalam satu arah (maks. 5 detik) dari akar sampai ke ujung, tanpa berhenti agar tidak kepanasan.
 - Untuk membuat gaya lentik yang diinginkan, putar penata ke arah dalam (atau ke arah luar) setengah lingkaran bila mencapai 3-5 cm terakhir dari ujung rambut. Tahan penata pada posisi itu selama 2 sampai 3 detik, kemudian lepaskan.
- 3 Setelah 20 detik, ulangi langkah 2 sampai Anda memperoleh gaya yang diinginkan.
- 4 Untuk menata bagian rambut selebihnya, ulangi langkah 1 sampai 3.

Setelah menggunakan

- 1 Cabut steker alat dari listrik.
- 2 Letakkan pada permukaan yang tahan panas hingga dingin.
- 3 Singkirkan rambut dan debu dari alat dan perlengkapannya.
- 4 Bersihkan alat, pelat pelurus, dan penjepit pengeriting dengan kain lembap.
- 5 Simpanlah alat di tempat yang aman dan kering serta bebas debu. Anda juga dapat menyimpan alat dalam kantong penyimpanan yang disediakan.

3 Garansi dan layanan

Jika Anda memerlukan informasi, misalnya tentang penggantian alat pelengkap atau menemui masalah, harap kunjungi situs web Philips di www.philips.com atau hubungi Pusat Layanan Pelanggan Philips di negara Anda (nomor telepon bisa Anda peroleh pada leaflet garansi internasional). Jika di negara Anda tidak terdapat Pusat Layanan Pelanggan, kunjungi dealer Philips setempat.



© Royal Philips Electronics N.V. 2010
All rights reserved.

Specifications are subject to change without notice.
Trademarks are the property of Koninklijke Philips
Electronics N.V. or their respective owners.

3140 035 22073



100% recycled paper
100% papier recyclé