

Register your product and get support at
www.philips.com/welcome

HP8180



SL **Uporabniški priročnik**

PHILIPS

Čestitamo vam ob nakupu. Dobrodošli pri Philipsu! Da bi izkoristili vse prednosti Philipsove podpore, izdelek registrirajte na strani www.philips.com/welcome.

1 Pomembno

Pred uporabo aparata natančno preberite ta uporabniški priročnik in ga shranite za poznejšo uporabo.

- **OPOZORILO:** Aparata ne uporabljajte v bližini vode.
- Ko aparat uporabljate v kopalnici, ga po uporabi vedno izključite iz omrežja, ker neposredna bližina vode predstavlja nevarnost, četudi je aparat izklopljen.
- **OPOZORILO:** Aparata ne uporabljajte v bližini kadi, tušev, umivalnikov ali drugih posod z vodo.
- Po uporabi aparat vedno izklopite iz omrežne vtičnice.
- Poškodovani omrežni kabel sme zamenjati le podjetje Philips, Philipsov pooblaščen servis ali ustrezno usposobljeno osebo.
- Ta aparat lahko uporabljajo otroci od 8. leta starosti naprej in osebe z zmanjšanimi fizičnimi ali psihičnimi sposobnostmi ali s pomanjkljivimi izkušnjami in znanjem, če so prejele navodila glede varne uporabe aparata ali jih pri uporabi nadzoruje odgovorna oseba, ki jih opozori na morebitne nevarnosti. Otroci naj se ne igrajo z aparatom. Otroci aparata ne smejo čistiti in vzdrževati brez nadzora.
- Za dodatno zaščito vam svetujemo vgradnjo varnostnega tokovnega stikala (FID) v električni tokokrog kopalnice. Izklopni tok varnostnega tokokroga ne sme presežati 30 mA. Za nasvet se obrnite na električarja.
- V zračno mrežo ne vstavljajte kovinskih predmetov, da ne povzročite električnega šoka.
- Ne blokirajte zračnih mrež.



- Preden aparat priključite, preverite, ali na aparatu označena napetost ustreza napetosti lokalnega električnega omrežja.
- Aparat uporabljajte izključno v namene, ki so opisani v tem priročniku.
- Aparata ne uporabljajte na umetnih lasih.
- Ko je aparat priključen na napajanje, ga ne puščajte brez nadzora.
- Ne uporabljajte nastavkov ali delov drugih proizvajalcev, ki jih Philips izrecno ne priporoča. Uporaba takšnih nastavkov razveljavi garancijo.
- Omrežnega kabla ne navijajte okoli aparata.
- Če se aparat pregreje, se samodejno izklopi. Izključite aparat iz električnega omrežja in pustite, da se ohladi. Pred ponovnim vklopom aparata preverite, da zračne mreže niso zamašene s puhom, lasmi itd.

Raven hrupa: $L_c = 83 \text{ dB [A]}$

Elektromagnetna polja (EMF)

Ta aparat je skladen z vsemi standardi glede elektromagnetnih polj (EMF). Če z aparatom ravnate pravilno in v skladu z navodili v tem priročniku, je njegova uporaba glede na danes veljavne znanstvene dokaze varna.

Okolje

Aparata po preteku življenjske dobe ne odvrzite skupaj z običajnimi gospodinjskimi odpadki, temveč ga odložite na uradnem zbirnem mestu za recikliranje. S tem boste pripomogli k varovanju okolja.



2 Sušenje las

- 1 Vtikač priključite na omrežno vtičnico.
 - Za natančno sušenje pritrdite koncentrador (②) na sušilnik za lase (①).

- Nastavek odstranite tako, da ga snamete s sušilnika.

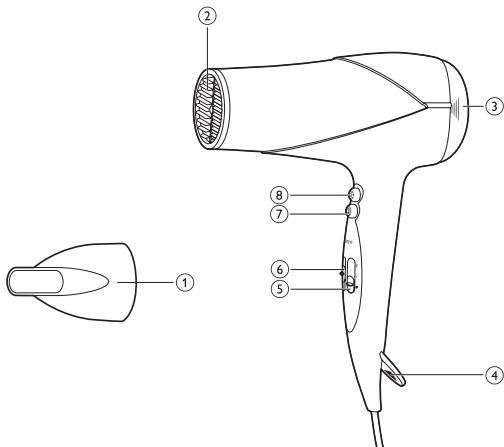
- 2 Stikalo za zračni tok (⑥) za nežno sušenje in oblikovanje nastavite na položaj **I** ali na položaj **II** za močnejši zračni tok in hitro sušenje. Za zelo močan zračni tok pritisnite gumb Turbo (⑦).
- 3 Stikalo za temperaturo (⑤) nastavite na položaj ☿ za vroč zračni tok, na položaj ☾ za topel zračni tok in na položaj ● za hladen zračni tok. Za utrditev pričeske s hladnim zračnim tokom pritisnite gumb za hladen zračni tok (⑧).

Po uporabi:

- 1 Aparat izklopite in izključite.
- 2 Položite ga na površino, ki je odporna na vročino, da se ohladi.
- 3 Z aparata (③) odstranite zračno mrežo, da odstranite lase in prah.
 - ↳ Zračno mrežo odstranite tako, da istočasno pritisnete naslona za palec na levi in desni strani zračne mreže in mrežo potegnete z aparata.
 - ↳ Zračno mrežo namestite nazaj tako, da istočasno pritisnete naslona za palec na levi in desni strani zračne mreže in mrežo potisnete na aparat.
- 4 Aparat očistite z vlažno krpo.
- 5 Aparat hranite na varnem in suhem mestu, kjer ni prahu. Shranite ga lahko tudi tako, da ga obesite za obešalno zanko (④).

3 Garancija in servis

Za informacije ali v primeru težav obiščite Philipsovo spletno stran na naslovu www.philips.com oziroma se obrnite na Philipsov center za pomoč uporabnikom v svoji državi (telefonsko številko najdete v mednarodnem garancijskem listu). Če v vaši državi takšnega centra ni, se obrnite na lokalnega Philipsovega prodajalca.



© Royal Philips Electronics N.V. 2012
All rights reserved.

Specifications are subject to change without notice.
Trademarks are the property of Koninklijke Philips
Electronics N.V. or their respective owners.

