

Register your product and get support at
www.philips.com/welcome

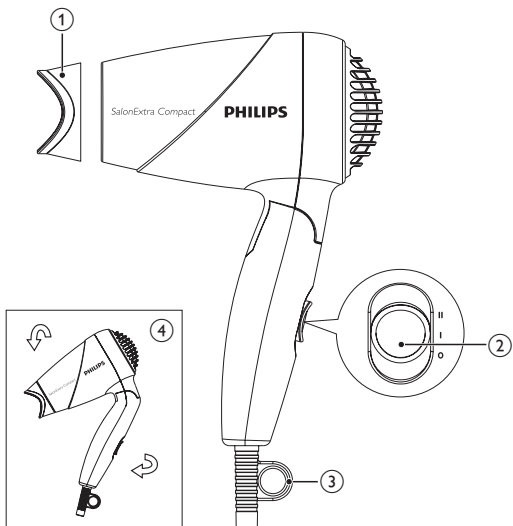
Hairdryer

HP8102



MS-MY Manual pengguna

PHILIPS



Bahasa Melayu

Tahniah atas pembelian anda dan selamat menggunakan Philips! Untuk memanfaatkan sepenuhnya daripada sokongan yang ditawarkan oleh Philips, daftar produk anda di www.philips.com/welcome.

1 Penting

Baca dan teliti manual pengguna ini sebelum anda menggunakan perkakas dan simpan untuk rujukan masa depan.

- AMARAN: Jangan gunakan perkakas ini dekat dengan air.
- Apabila anda menggunakan perkakas ini dalam bilik mandi, cabut plagnya setelah digunakan kerana kehampirannya dengan air juga adalah risiko, walaupun setelah perkakas dimatikan.
- AMARAN: Jangan gunakan perkakas ini berhampiran dengan tab mandi, pancur air, basin atau bekas lain yang mengandungi air.
- Jangan masukkan objek logam ke dalam gril udara untuk mengelakkan kejutan elektrik.
- Jangan menghalangi gril udara.
- Sebelum anda menyambungkan perkakas ini, pastikan voltan yang dinyatakan pada perkakas selaras dengan voltan kuasa tempatan anda.
- Jangan gunakan perkakas untuk sebarang tujuan lain daripada yang di gambarkan dalam buku panduan ini.
- Jangan gunakan perkakas pada rambut palsu.
- Apabila perkakas telah disambungkan kepada kuasa, jangan sekali-kali dibiarkan tanpa diawasi.
- Cabutkan plag perkakas setiap kali selepas digunakan.
- Jangan sekali-kali gunakan sebarang perkakas atau bahagian dari mana-mana pengilang atau yang tidak disyorkan secara khusus oleh Philips. Jika anda menggunakan aksesori atau bahagian yang sedemikian, jaminan anda menjadi tidak sah.



- Jangan lilit kord sesalur mengelilingi perkakas.
- Jika kord sesalur rosak, ia mesti digantikan oleh Philips, pusat servis yang dibenarkan oleh Philips atau pihak yang telah diluluskan bagi mengelakkan bahaya.
- Perkakas ini tidak dimaksudkan untuk digunakan oleh orang (termasuk kanak-kanak) yang kurang upaya dari segi fizikal, deria atau mental, atau kurang berpengalaman dan pengetahuan, kecuali mereka diawasi atau diberi arahan berkenaan penggunaan perkakas ini oleh orang yang bertanggungjawab atas keselamatan mereka.
- Kanak-kanak hendaklah diselia untuk memastikan mereka tidak bermain dengan perkakas ini.
- Untuk perlindungan tambahan, kami mengesyorkan agar anda memasang peranti arus baki (RCD) dalam litar elektrik yang membekali bilik air tersebut. RCD ini mesti mempunyai arus operasi baki berkadar yang tidak melebihi 30mA. Tanya pemasang anda untuk mendapat nasihat.
- Jika perkakas menjadi terlampau panas, ia dimatikan secara automatik. Cabutkan plag perkakas dan biarkan sejuk selama beberapa minit. Sebelum anda menghidupkan perkakas itu semula, periksa gril untuk memastikan ia tidak tersekat oleh gumpalan bulu, rambut dll.

Medan Elektro Magnet (EMF)

Perkakas ini mematuhi semua piawai yang berkaitan dengan medan elektromagnet (EMF). Jika dikendalikan dengan betul dan menurut arahan di dalam manual pengguna ini, perkakas ini selamat untuk digunakan berdasarkan bukti saintifik yang ada pada masa ini.

Alam sekitar

Jangan buang perkakas ini dengan sampah rumah biasa di akhir hayatnya, sebaliknya bawanya ke pusat pungutan rasmi untuk dikitar semula. Dengan melakukan ini, anda membantu memelihara alam sekitar.



2 Keringkan rambut anda

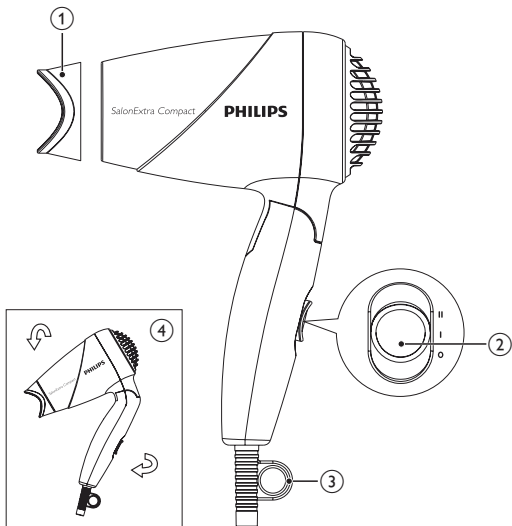
- 1 Sambungkan plag ke soket bekalan kuasa.
 - Untuk pengeringan persis, pasang penumpu (①) pada pengering rambut.
 - Untuk menanggalkan penumpu, tarik penumpu keluar dari pengering rambut.
- 2 Laraskan suis suhu (②) kepada **II** untuk alir udara yang panas dan kuat bagi pengeringan pantas, **I** untuk alir udara yang panas dan lembut bagi pengeringan rambut pendek atau menggayakan rambut, atau **O** untuk mematikan.

Selepas digunakan:

- 1 Matikan perkakas dan cabut plagnya.
- 2 Letakkan di atas permukaan yang tahan haba sehingga ia menyejuk.
- 3 Bersihkan perkakas dengan kain lembap.
- 4 Lipat perkakas (④).
- 5 Simpan di tempat yang selamat dan kering, bebas daripada habuk. Anda boleh juga menggantungkannya dengan gelung gantung (③).

3 Jaminan dan perkhidmatan

Sekiranya anda memerlukan perkhidmatan atau mempunyai masalah, sila layari laman web Philips di www.philips.com atau hubungi Pusat Layanan Pelanggan Philips di negara anda (anda boleh mendapatkan nombor telefonnya di dalam buku jaminan serata dunia). Jika tiada Pusat Layanan Pelanggan di negara anda, pergi ke penjual Philips tempatan anda.



© Royal Philips Electronics N.V. 2009
All rights reserved.

Specifications are subject to change without notice.
Trademarks are the property of Koninklijke Philips
Electronics N.V. or their respective owners.

3140 035 21851



100% recycled paper
100% papier recyclé