

Register your product and get support at  
[www.philips.com/welcome](http://www.philips.com/welcome)

# Hairdryer

HP8183

HP8182

HP8181

HP8180

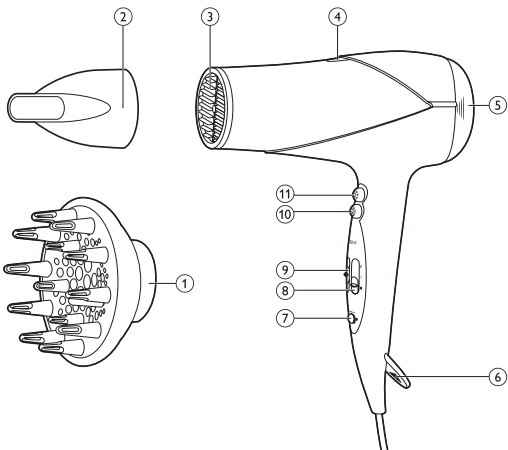


---

FI Käyttöopas

---

# PHILIPS



Olet tehnyt erinomaisen valinnan ostaessasi Philipsin laitteen! Käytä hyväksesi Philipsin tuki ja rekisteröi tuote osoitteessa [www.philips.com/welcome](http://www.philips.com/welcome).

## 1 Tärkeää

Lue tämä käyttöopas ennen laitteen käyttämistä ja säilytä se myöhempää käyttöä varten.

- VAROITUS: Älä käytä tätä laitetta veden lähellä.
- Jos käytät laitetta kylpyhuoneessa, irrota pistoke pistorasiasta käytön jälkeen, sillä laitteessa on jännitettä, vaikka virta olisi katkaistu.
- VAROITUS: älä käytä laitetta kylpyammeen, suihkun, altaan tai muiden vesiastioiden lähellä.
- Älä työnnä ilmanotto- tai ilmanpoistoaukkoihin metalliesineitä, ettet saa sähköiskua.
- Ilmanotto- ja ilmanpoistoritiloita ei saa peittää.
- Varmista ennen laitteen liittämistä, että laitteeseen merkitty jännite vastaa paikallista jännitettä.
- Älä käytä laitetta muuhun kuin tässä oppaassa kuvattuun tarkoitukseen.
- Älä käytä laitetta hiuslisäkkeisiin.
- Kun laite on liitetty pistorasiaan, älä jätä sitä ilman valvontaa.
- Irrota pistoke pistorasiasta aina käytön jälkeen.
- Älä koskaan käytä muita kuin Philipsin valmistamia tai suosittelemia lisävarusteita tai -osia. Jos käytät muita osia, takuu ei ole voimassa.
- Älä kierrä virtajohtoa laitteen ympärille.
- Jos virtajohto on vahingoittunut, se on oman turvallisuutesi vuoksi hyvä vaihdattaa Philipsin valtuuttamassa huoltoliikkeessä tai muulla ammattitaitoisella korjaajalla.
- Laitetta ei ole tarkoitettu lasten tai sellaisten henkilöiden käyttöön, joiden fyysinen tai henkinen toimintakyky on rajoittunut tai joilla ei ole kokemusta tai tietoa laitteen käytöstä, muuten kuin heidän turvallisuudestaan vastaavan henkilön valvonnassa ja ohjauksessa.



- Pienten lasten ei saa antaa leikkiä laitteella.
- Lisäksi suosittelemme asentamaan kylpyhuoneen pistorasiaan jäännösvirtalaitteen (RCD). Jäännösvirtalaitteen jäännösvirran on oltava alle 30mA. Lisätietoja saat asentajalta.
- Jos laite kuumenee liikaa, virta katkeaa automaattisesti. Irrota laite pistorasiasta ja anna sen jäähtyä muutama minuutti. Ennen kuin käynnistät laitteen uudelleen, tarkasta, ettei ritilään ole kertynyt esimerkiksi nukkaa tai hiuksia.

---

## Sähkömagneettiset kentät (EMF)

Tämä laite vastaa kaikkia sähkömagneettisia kenttiä (EMF) koskevia standardeja. Jos laitetta käytetään oikein ja tämän käyttöohjeen ohjeiden mukaisesti, sen käyttäminen on turvallista tämänhetkisten tieteellisten tutkimusten perusteella.

---

## Ympäristö

Älä hävitä vanhaa laitetta tavallisen talousjätteen mukana, vaan toimita se valtuutettuun kierrätyspisteeseen. Näin autat vähentämään ympäristölle aiheutuvia haittavaikutuksia.



## 2 Hiusten kuivaaminen

- 1 Liitä virtapistoke pistorasiaan.
  - Voit tarkentaa kuivaustulosta kiinnittämällä keskityssuuttimen (②) hiustenkuivaimeen (③).
  - **Vain HP8182/83:** Voit lisätä runsautta ja ilmavuutta kiinnittämällä diffuusorin (①) hiustenkuivaimeen (③).
  - Voit irrottaa lisäosan vetämällä sen irti hiustenkuivaimesta.
- 2 Aseta puhallusvoimakkuuden kytkin (⑨) asentoon **I** kevyttä puhallusta ja muotoilua varten tai asentoon **II** voimakasta puhallusta ja nopeaa kuivausta varten. Voit voimistaa puhallusta painamalla turbopainiketta (⑩).

3 Aseta lämpötilakytkin (8) asentoon ☞ kuumaa puhallusta, asentoon ☞ lämmintä puhallusta tai asentoon ● viileää puhallusta varten. Paina viileän puhallusilman painiketta (11) ja viimeistele kampauss viileällä puhallusilmalla.

• **Vain HP8181/82/83:** Laitteessa on ionikäsittelytoiminto, joka lisää hiusten kiiltoa ja vähentää karheutta.

↳ Kun toiminto on käytössä, laitteesta saattaa tulla erityinen tuoksu. Se on normaalia ja johtuu ioneista.

↳ **Vain HP8181:** Ionikäsittelytoiminto aktivoituu automaattisesti, kun laitteeseen kytketään virta.

↳ **Vain HP8182/83:** Ota käyttöön tai poista käytöstä ionikäsittely siirtämällä ionikäsittelyn liukukytkin asentoon | tai ○ (7).

↳ Jos toiminto on käytössä, ionikäsittelyn merkkivalo (4) syttyy.

• **HP8182/83 ja diffuusori:**

↳ Kun haluat kuohkeutta hiusten tyeen, aseta tapit hiuksiin ja tee laitteella kiertoliikettä.

↳ Jos hiukset ovat pitkät, levitä suortuvia diffuusorin päälle tai kampa hiuksia diffuusorin tapeilla.

↳ Voit viimeistellä kiharat hiukset pitämällä diffuusoria 10-15 cm:n päässä, jotta hiukset kuivuvat vähitellen.

### Käytön jälkeen:

1 Katkaise laitteesta virta ja irrota pistoke pistorasiasta.

2 Anna sen jäähtyä lämmönkestävällä alustalla.

3 Irrota ilmanotto-ritilä (5) laitteesta ja poista hiukset ja pöly.

↳ Irrota ilmanotto-ritilä painamalla samanaikaisesti ritilän kummallakin puolella olevia painikkeita ja vetämällä ritilä laitteesta.

↳ Kiinnitä ilmanotto-ritilä painamalla samanaikaisesti ritilän kummallakin puolella olevia painikkeita ja painamalla ritilä takaisin laitteeseen.

4 Puhdista laite kostealla liinalla.

5 Säilytä laitetta turvallisessa, kuivassa ja pölyttömässä paikassa. Laitteen voi myös asettaa roikkumaan ripustuslenkistään (6).

## 3 Takuu ja huolto

Jos haluat lisätietoja tai laitteen suhteen on ongelmia, käy Philipsin Internet-sivuilla osoitteessa [www.philips.com](http://www.philips.com) tai ota yhteyttä Philipsin asiakaspalveluun (puhelinnumero on takuulehtisessä). Jos maassasi ei ole kuluttajapalvelukeskusta, ota yhteys paikalliseen Philips-jälleenmyyjään.



© Royal Philips Electronics N.V. 2012  
All rights reserved.

Specifications are subject to change without notice.  
Trademarks are the property of Koninklijke Philips  
Electronics N.V. or their respective owners.

3140 035 20941



100% recycled paper  
100% papier recyclé