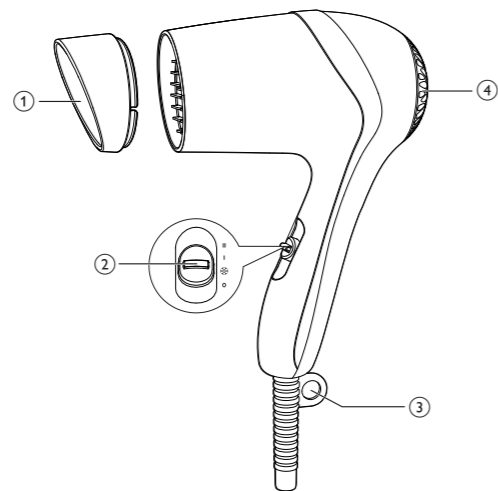


HP8112



EN	User manual	PT	Manual do utilizador
ES	Manual pengguna	PT-BR	Manual do Usuário

PHILIPS



English

Congratulations on your purchase, and welcome to Philips! To fully benefit from the support that Philips offers, register your product at www.philips.com/welcome.

1 Important

Read this user manual carefully before you use the appliance and keep it for future reference..

- **WARNING:** Do not use this appliance near water.
- When the appliance is used in a bathroom, unplug it after use since the proximity of water presents a risk, even when the appliance is switched off.
- **WARNING:** Do not use this appliance near bathtubs, showers, basins or other vessels containing water.
- Always unplug the appliance after use.



- If the appliance overheats, it switches off automatically. Unplug the appliance and let it cool down for a few minutes. Before you switch the appliance on again, check the grilles to make sure they are not blocked by fluff, hair, etc.
- If the mains cord is damaged, you must have it replaced by Philips, a service centre authorised by Philips or similarly qualified persons in order to avoid a hazard.
- This appliance can be used by children aged from 8 years and above and persons with reduced physical, sensory or mental capabilities or lack of experience and knowledge if they have been given supervision or instruction concerning use of the appliance in a safe way and understand the hazards involved. Children shall not play with the appliance. Cleaning and user maintenance shall not be made by children without supervision.
- For additional protection, we advise you to install a residual current device (RCD) in the electrical circuit that supplies the bathroom. This RCD must have a rated residual operating current not higher than 30mA. Ask your installer for advice.
- Do not insert metal objects into the air grilles to avoid electric shock.
- Never block the air grilles.
- Before you connect the appliance, ensure that the voltage indicated on the appliance corresponds to the local power voltage.
- Do not use the appliance for any other purpose than described in this manual.
- Do not use the appliance on artificial hair.

- When the appliance is connected to the power, never leave it unattended.
- Never use any accessories or parts from other manufacturers or that Philips does not specifically recommend. If you use such accessories or parts, your guarantee becomes invalid.
- Do not wind the mains cord round the appliance.
- Wait until the appliance has cooled down before you store it.

Electromagnetic fields (EMF)

This Philips appliance complies with all applicable standards and regulations regarding exposure to electromagnetic fields.

Environment

Do not throw away the appliance with the normal household waste at the end of its life, but hand it in at an official collection point for recycling. By doing this, you help to preserve the environment.



2 Dry your hair

- 1 Connect the plug to a power supply socket.
 - For precise drying, attach the concentrator (①) onto the hairdryer (④).
 - To disconnect the concentrator, pull it off the hairdryer.
- 2 Adjust the switch (②) to your preference.

Setting	Temperature and speed	Good for:
II	Hot and strong airflow	Fast drying
I	Warm and gentle airflow	Careful drying
☼	Cool and gentle airflow	Gentle drying

- 3 Switch to 0 to switch off the appliance.

After use:

- 1 Switch off the appliance and unplug it.
- 2 Place it on a heat-resistant surface until it cools down.
- 3 Clean the appliance by damp cloth.
- 4 Keep it in a safe and dry place, free of dust. You can also hang it with the hanging loop (③).

3 Guarantee and service

If you need information e.g. about replacement of an attachment or if you have a problem, please visit the Philips website at www.philips.com or contact the Philips Customer Care Centre in your country (you find its phone number in the worldwide guarantee leaflet). If there is no Consumer Care Centre in your country, go to your local Philips dealer.

4 Troubleshooting

Problem	Cause	Solution
The appliance does not work at all.	The power socket to which the appliance has been connected may be broken.	Check the appliance is plugged in correctly. Check the fuse for this power socket in your home.
	The appliance may have overheated and switched itself off.	Unplug the appliance and let it cool down for a few minutes. Before you switch on the appliance again, check the grilles to make sure they are not blocked by fluff, hair, etc.
	The appliance may not be suitable for the voltage to which it has been connected.	Ensure that the voltage indicated on the type plate of the appliance corresponds to the local power voltage.

Español

Le felicitamos por su compra y le damos la bienvenida a Philips. Para sacar el mayor partido a la asistencia que proporciona Philips, registre su producto en www.philips.com/welcome.

1 Importante

Antes de usar el aparato, lea atentamente este manual de usuario y consérvelo por si necesitara consultarlo en el futuro.

- **ADVERTENCIA:** No utilice este aparato cerca del agua.
- Si utiliza el aparato en el cuarto de baño, desenchúfelo después de usarlo. La proximidad de agua representa un riesgo, aunque el aparato esté apagado.
- **ADVERTENCIA:** No utilice este aparato cerca del agua ni cerca de bañeras, duchas, cubetas u otros recipientes que contengan agua.
- Desenchufe siempre el aparato después de usarlo.
- Si el aparato se calienta en exceso, se apaga automáticamente. Desenchufe el aparato y deje que se enfríe durante unos minutos. Antes de encender de nuevo el aparato, compruebe las rejillas para asegurarse de que no estén obstruidas con pelusas, pelos, etc.



- Si el cable de alimentación está dañado, debe ser sustituido por Philips o por un centro de servicio autorizado por Philips, con el fin de evitar situaciones de peligro.
- Este aparato puede ser usado por niños a partir de 8 años y por personas con su capacidad física, psíquica o sensorial reducida y por quienes no tengan los conocimientos y la experiencia necesarios, si han sido supervisados o instruidos acerca del uso del aparato de forma segura y siempre que sepan los riesgos que conlleva su uso. No permita que los niños jueguen con el aparato. Los niños no deben llevar a cabo la limpieza ni el mantenimiento sin supervisión.
- Como protección adicional, aconsejamos que instale en el circuito que suministre al cuarto de baño un dispositivo de corriente residual (RCD). Este RCD debe tener una corriente operacional residual que no exceda de 30 mA. Consulte a su electricista.
- Para evitar descargas eléctricas, no introduzca objetos metálicos por las rejillas de aire.
- No bloquee nunca las rejillas del aire.
- Antes de enchufar el aparato, compruebe que el voltaje indicado en el mismo se corresponde con el voltaje de la red eléctrica local.
- No utilice este aparato para otros fines distintos a los descritos en este manual.
- No utilice el aparato sobre cabello artificial.
- Nunca deje el aparato sin vigilancia cuando esté enchufado a la red eléctrica.

- No utilice nunca accesorios ni piezas de otros fabricantes o que Philips no recomiende específicamente. Si lo hace, quedará anulada su garantía.
- No enrolle el cable de alimentación alrededor del aparato.
- Espere a que se enfríe el aparato antes de guardarlo.

Campos electromagnéticos (CEM)

Este aparato de Philips cumple los estándares y las normativas aplicables sobre exposición a campos electromagnéticos.

Medio ambiente

Al final de su vida útil, no tire el aparato junto con la basura normal del hogar. Llévelo a un punto de recogida oficial para su reciclado. De esta manera, ayudará a conservar el medio ambiente.



2 Secado del cabello

- 1 Enchufe la clavija a una toma de corriente.
 - Para un secado preciso, coloque la boquilla concentradora (①) en el secador (④).
 - Para quitar la boquilla concentradora del secador, tire de ella.
- 2 Ajuste el botón (②) según sus preferencias.

Configuración	Temperatura y velocidad	Bueno para:
II	Caliente y flujo de aire fuerte	Secado rápido
I	Tibia y flujo de aire suave	Secado delicado
☼	Fría y flujo de aire suave	Secado suave

- 3 Cambie a 0 para apagar el aparato.

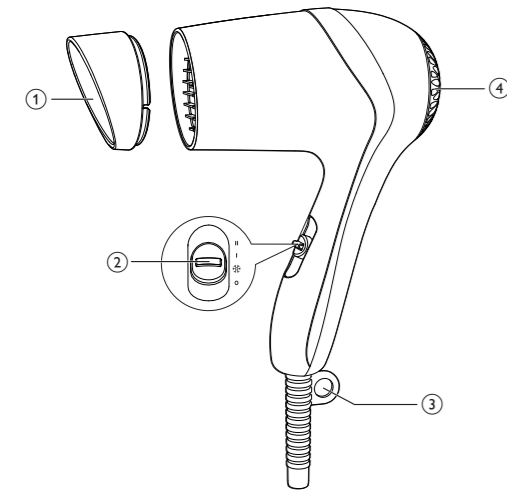
Después del uso:

- 1 Apague el aparato y desenchúfelo.
- 2 Colóquelo en una superficie resistente al calor hasta que se enfríe.
- 3 Limpie el aparato con un paño húmedo.
- 4 Guárdelo en un lugar seco, seguro y sin polvo. También puede guardarlo colgándolo por su anilla (③).

3 Garantía y servicio

Si necesita información por ejemplo, sobre la sustitución de una pieza o si tiene algún problema, visite la página Web de Philips en www.philips.com o póngase en contacto con el Servicio de Atención al Cliente de Philips en su país (hallará el número de teléfono en el folleto de la garantía).

Si no hay Servicio de Atención al Cliente en su país, diríjase al distribuidor Philips local.



4 Solución de problemas

Problema	Causa	Solución
El aparato no funciona.	Puede que la toma de corriente donde está enchufado el aparato esté rota.	Compruebe que el aparato está conectado correctamente. Compruebe el fusible de esta toma de corriente de la casa.
	Puede que el aparato se haya calentado en exceso y se haya apagado automáticamente.	Desenchufe el aparato y deje que se enfríe durante unos minutos. Antes de encender de nuevo el aparato, compruebe las rejillas para asegurarse de que no estén obstruidas con pelusas, pelos, etc.
	Puede que el aparato no sea adecuado para el voltaje al que está conectado.	Compruebe si el voltaje indicado en la placa de modelo se corresponde con el voltaje de red local.

Português

arabéns pela compra do seu produto e bem-vindo à Philips! Para tirar máximo partido da assistência oferecida pela Philips, registre o seu produto em: www.philips.com/welcome.

1 Importante

Leia cuidadosamente este manual do utilizador antes de utilizar o aparelho e guarde-o para consultas futuras.

- AVISO: não utilize este aparelho perto de água.
- Quando o aparelho for utilizado numa casa-de-banho, desligue-o da corrente após a utilização, uma vez que a presença de água apresenta riscos, mesmo com o aparelho desligado.
- AVISO: não utilize este aparelho perto de banheiras, chuveiros, lavatórios ou outros recipientes que contenham água.
- Desligue sempre da corrente após cada utilização.
- Se o aparelho aquecer excessivamente, desliga-se automaticamente. Desligue o aparelho e deixe-o arrefecer durante alguns minutos. Antes de voltar a ligar o aparelho, verifique as grelhas e certifique-se de que não estão bloqueadas com pêlos, cabelos, etc.
- Se o fio estiver danificado, deve ser sempre substituído pela Philips, por um centro de assistência autorizado da Philips ou por pessoal devidamente qualificado para se evitarem situações de perigo.

- Este aparelho pode ser utilizado por crianças com idade igual ou superior a 8 anos e por pessoas com capacidades físicas, sensoriais ou mentais reduzidas, ou com falta de experiência e conhecimento, caso tenham sido supervisionadas ou lhes tenham sido dadas instruções relativas à utilização segura do aparelho e se tiverem sido alertadas para os perigos envolvidos. As crianças não podem brincar com o aparelho. A limpeza e a manutenção do utilizador não podem ser efectuadas por crianças sem supervisão.



- Para maior segurança, aconselhamos a instalação de um dispositivo de corrente residual (disjuntor) no circuito eléctrico que abastece a casa de banho. Este disjuntor deve ter uma corrente residual nominal não superior a 30 mA. Aconselhe-se com o seu electricista.
- Não introduza objectos metálicos nas grelhas de ventilação para evitar choques eléctricos.
- Nunca obstrua as grelhas de ventilação.
- Antes de ligar o aparelho, certifique-se de que a tensão indicada no mesmo corresponde à tensão do local onde está a utilizá-lo.
- Não utilize o aparelho para outro fim que não o descrito neste manual.
- Não utilize o aparelho sobre cabelo artificial.
- Nunca deixe o aparelho sem vigilância quando estiver ligado à corrente.
- Nunca utilize quaisquer acessórios ou peças de outros fabricantes ou que a Philips não tenha especificamente recomendado. Se utilizar tais acessórios ou peças, a garantia perderá a validade.
- Não enrole o fio de alimentação à volta do aparelho.
- Aguarde que o aparelho arrefeça antes de o guardar.

Campos electromagnéticos (CEM)

Este aparelho Philips cumpre todas as normas e regulamentos aplicáveis relativos à exposição a campos electromagnéticos.

Meio ambiente

No final da vida útil do aparelho, não o elimine com os resíduos habituais; deposite-o num ponto de reciclagem oficial. Ao fazê-lo, ajuda a preservar o ambiente.



2 Secar o seu cabelo

- 1 Ligue a ficha a uma tomada eléctrica.
 - Para uma secagem mais precisa, encaixe o concentrador (ⓐ) no secador (ⓐ).
 - Para desligar o concentrador, retire-o do secador de cabelo.
- 2 Ajuste o interruptor (ⓑ) de acordo com as suas preferências.

Definição	Temperatura e intensidade	Adequado para:
II	Fluxo de ar quente e forte	Secagem rápida
I	Fluxo de ar morno e suave	Secagem cuidada
☼	Fluxo de ar frio e suave	Secagem delicada

- 3 Desloque-o para **0** para desligar o aparelho.

Após a utilização:

- 1 Desligue o aparelho e retire a ficha da tomada eléctrica.
- 2 Coloque-o numa superfície resistente ao calor até que arrefeça.
- 3 Limpe o aparelho com um pano húmido.
- 4 Guarde-o num local seguro e seco, sem pó. Também pode pendurá-lo pela argola de suspensão (ⓓ).

3 Garantia e assistência

Caso necessite de informações, p. ex. sobre a substituição de um acessório, ou tenha algum problema, visite o Web site da Philips em www.philips.com ou contacte o Centro de Atendimento ao Cliente Philips do seu país (o número de telefone encontra-se no folheto de garantia mundial). Se não existir um Centro de Apoio ao Cliente no seu país, dirija-se ao representante local da Philips.

4 Resolução de problemas

Problema	Causa	Solução
O aparelho não funciona.	A tomada de alimentação a que o aparelho foi ligado pode estar avariada.	Verifique se o aparelho está ligado correctamente à tomada. Verifique o fusível para esta tomada eléctrica em sua casa.
	O aparelho poderá ter aquecido demais e ter-se-á desligado.	Desligue o aparelho e deixe-o arrefecer durante alguns minutos. Antes de voltar a ligar o aparelho, verifique as grelhas de ar e certifique-se de que não estão bloqueadas com cabelos, etc.
	O secador poderá não ser adequado para a voltagem ao qual está ligado.	Certifique-se de que a voltagem indicada na placa de identificação do aparelho corresponde à corrente eléctrica local.

Português(Brasil)

Parabéns pela aquisição e seja bem-vindo à Philips! Para aproveitar todos os benefícios oferecidos pelo suporte da Philips, registre seu produto no site www.philips.com/welcome.

1 Importante

Leia este manual atentamente antes de usar o aparelho e guarde-o para consultas futuras.

- AVISO: Não use esse aparelho próximo à água.
- Quando usar o aparelho no banheiro, tire-o da tomada após o uso, pois

a proximidade da água é um risco, mesmo com o aparelho desligado.

- AVISO: Não use esse aparelho próximo a banheiras, chuveiros, pias ou outros recipientes que contenham



- Sempre desconecte o aparelho da tomada após o uso.
- Se o aparelho superaquecer, ele será automaticamente desligado. Desconecte o aparelho da tomada elétrica e deixe-o esfriar por alguns minutos. Antes de religá-lo, verifique as grades para ter certeza de que não estão bloqueadas com felpos, cabelos etc.
- Se o cabo de energia estiver danificado, deverá ser substituído pela Philips, por uma das assistências técnicas autorizadas da Philips ou por técnicos igualmente qualificados para evitar situações de risco.

- Este aparelho pode ser usado por crianças a partir de 8 anos e pessoas com capacidades físicas, mentais ou sensoriais reduzidas ou com pouca experiência e conhecimento, desde que sejam supervisionadas ou instruídas sobre o uso e os riscos. Não deixe o aparelho ao alcance de crianças. Crianças não devem realizar limpeza ou manutenção sem a supervisão de um adulto.
- Para obter proteção adicional, recomendamos instalar um dispositivo de proteção contra corrente residual (RCD) no circuito elétrico do banheiro. O RCD deve ter uma corrente de operação residual de até 30 mA. Peça informações a um instalador profissional.

- Não insira objetos de metal nas grades de ar para evitar choque elétrico.
- Nunca obstrua as grades de ar.
- Antes de conectar o aparelho à tomada elétrica, verifique se a voltagem indicada no aparelho corresponde à voltagem da rede elétrica local.
- Não use o aparelho para nenhum outro fim a não ser o descrito neste manual.
- Não use o aparelho em cabelos artificiais.
- Quando o aparelho estiver conectado à tomada elétrica, mantenha-o sempre sob vigilância.
- Nunca use acessórios ou peças de outros fabricantes ou que não sejam especificamente recomendados pela Philips. Caso contrário, a garantia será anulada.
- Não enrole o fio em volta do aparelho.
- Deixe-o esfriar antes de guardá-lo.

Campos eletromagnéticos (EMF)

Este aparelho Philips está em conformidade com todos os padrões aplicáveis e regulamentos relacionados à exposição a campos eletromagnéticos.

Meio ambiente

Não descarte o aparelho com o lixo doméstico no final de sua vida útil. Leve-o a um posto de coleta oficial para que possa ser reciclado. Ao fazer isso, você ajuda a preservar o meio ambiente.



2 Secar os cabelos

- 1 Conecte o plugue à tomada de alimentação.
 - Para uma secagem precisa, encaixe o concentrador (ⓐ) no secador (ⓐ).
 - Para desengançar o concentrador, puxe-o do aparelho.
- 2 Ajuste o interruptor (ⓑ) de acordo com a sua preferência.

Ajuste	Temperatura e velocidade	Bom para:
II	Fluxo de ar quente e forte	Secagem rápida
I	Fluxo de ar quente e suave	Secagem cuidadosa
☼	Fluxo de ar frio e suave	Secagem suave

- 3 Mude-o para **0** para desligar o aparelho.

Após o uso:

- 1 Desligue e desconecte o aparelho da tomada.
- 2 Deixe o aparelho esfriar sobre uma superfície resistente ao calor.
- 3 Limpe o aparelho com um pano úmido.
- 4 Guarde o aparelho em local seguro e seco, livre de poeira. Você também pode pendurá-lo pela argola para pendurar (ⓓ).

3 Garantia e assistência técnica

Se precisar de informações, por exemplo, sobre a substituição de um acessório, ou se tiver algum problema, visite o site da Philips em www.philips.com ou entre em contato com a Central de Atendimento ao Cliente Philips do seu país (o número de telefone encontra-se no folheto da garantia mundial). Se não existir um Centro de Atendimento ao Cliente no seu país, dirija-se a um representante local da Philips.

4 Solução de problemas

Problema	Causa	Solução
O secador não funciona.	Talvez a tomada em que o aparelho está conectado não esteja funcionando.	Verifique se o aparelho foi conectado corretamente. Localize o fusível dessa tomada na sua casa.
	O secador pode ter superaquecido e desligado automaticamente.	Desconecte o aparelho da tomada elétrica e deixe-o esfriar por alguns minutos. Antes de ligá-lo novamente, verifique as grades para ter certeza de que não estão bloqueadas com felpos, cabelos, etc.
	O secador pode não ser adequado para a voltagem onde está ligado.	Verifique se a voltagem indicada na placa do modelo do secador corresponde à voltagem de energia local.