

Register your product and get support at
www.philips.com/welcome

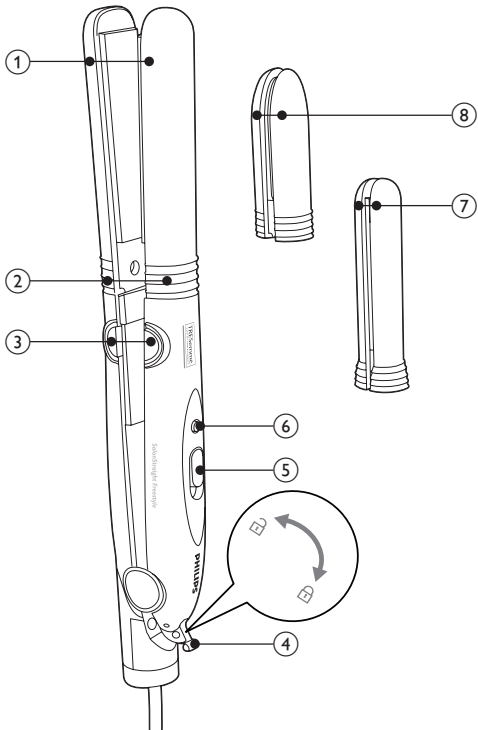
Styler

HP4681/00



HR Korisnički priručnik

PHILIPS



Čestitamo vam na kupnji i dobro došli u Philips! Kako biste u potpunosti iskoristili podršku koju nudi Philips, registrirajte svoj uređaj na adresi www.philips.com/welcome.

1 Važno

Prije korištenja aparata pažljivo pročitajte ovaj korisnički priručnik i spremite ga za buduće potrebe.

- **UPOZORENJE:** Ovaj aparat nemojte koristiti blizu vode.
- Kada aparat koristite u kupaonici, iskopčajte ga nakon korištenja jer blizina vode predstavlja opasnost, čak i kada je aparat isključen.
- **UPOZORENJE:** Aparat nemojte koristiti blizu kada, tuševa, umivaonika ili posuda s vodom.
- Prije no što priključite aparat provjerite odgovara li mrežni napon naveden na aparatu naponu lokalne električne mreže.
- Aparat koristite isključivo za svrhu opisanu u ovim uputama.
- Aparat koristite isključivo na suhoj kosi. Nemojte koristiti aparat na umjetnoj kosi.
- Dok je aparat priključen na napajanje, nikada ga nemojte ostavljati bez nadzora.
- Aparat obavezno iskopčajte nakon korištenja.
- Kada je aparat vruć, držite ga na površini otpornoj na toplinu i nikada ga nemojte prekrivati, npr. ručnikom ili odjećom.
- Nikada nemojte koristiti dodatke ili dijelove drugih proizvođača ili proizvođača koje tvrtka Philips nije izričito preporučila. Ako koristite takve dodatke ili dijelove, vaše jamstvo prestaje vrijediti.
- Pazite da vruće površine aparata ne dođu u dodir s vašom kožom.
- Kabel za napajanje nemojte omotavati oko aparata.
- Ako aparat koristite na obojenoj kosi, na pločama za ravnanje/hvataljkama za kovrčanje mogu ostati mrlje.
- Ako je kabel za napajanje oštećen, mora ga zamijeniti tvrtka Philips, ovlašteni Philips servisni centar ili neka druga kvalificirana osoba kako bi se izbjegle opasne situacije.



- Ovaj aparat nije namijenjen osobama (uključujući djecu) sa smanjenim fizičkim ili mentalnim sposobnostima niti osobama koje nemaju dovoljno iskustva i znanja, osim ako im je osoba odgovorna za njihovu sigurnost dala dopuštenje ili ih uputila u korištenje aparata.
- Djecu treba nadzirati kako se ne bi igrala s aparatom.
- Kao dodatnu zaštitu savjetujemo montiranje zaštitne strujne sklopke (RCD) u strujni krug koji opskrbljuje kupaonicu. Ta sklopka mora imati preostalu radnu električnu energiju koja ne prelazi 30 mA. Savjet zatražite od montažera.

Elektromagnetska polja (EMF)

Ovaj aparat sukladan je svim standardima koji se tiču elektromagnetskih polja (EMF). Ako aparatom rukujete ispravno i u skladu s uputama u ovom korisničkom priručniku, prema dostupnim znanstvenim dokazima aparat će biti siguran za korištenje.

Okoliš

Aparat koji se više ne može koristiti nemojte odlagati s uobičajenim otpadom iz kućanstva, nego ga odnesite u predviđeno odlagalište na recikliranje. Time ćete pridonijeti očuvanju okoliša.



2 Oblikujte frizuru

Napomena: Dodatak za oblikovanje i nastavke nemojte mijenjati dok se aparat zagrijava niti dok je vruć. Nemojte češljati ili četkati kosu dok se ne ohladi jer to može uništiti oblik koji ste postigli.

Prije no što počnete oblikovati frizuru:

- 1 Dijelove nastavka koje želite koristiti umetnite u drške i gurnite ("klik").
 - Kako biste odvojili nastavak, pritisnite gumb za otpuštanje (③) na vrhu svake drške.
Napomena: Oba dijela nastavka morate otpustiti zasebno.
 - Uхватite hladno područje (②) s dva prsta i dijelove nastavka pažljivo povucite s drški.
- 2 Umetnite utikač u utičnicu.

- 3 Klizni gumb za uključivanje/isključivanje (5) gurnite prema gore kako biste uključili aparat.
 - ↳ Zasljetlit će indikator napajanja (6).
 - ↳ Aparat će biti spreman za uporabu unutar 90 sekundi.
- 4 Povucite kvačicu za zaključavanje (4) prema gore kako biste otključali aparat.

Oblikovanje pomoću nastavka za ravnanje (1)

- 1 Počešljajte kosu i odvojite pramen za ravnanje koji nije širi od 5 cm.
- 2 Stavite ga između ploča za ravnanje i spojite drške.
- 3 Aparat za ravnanje gurajte duž kose (maks. 5 sekundi) od korijena do vrha bez zaustavljanja, kako se kosa ne bi pregrijala.
- 4 Nakon 20 sekundi ponavljajte korake 2 i 3 dok ne postignete željeni izgled.
- 5 Za ravnanje ostatka kose ponovite korake 2 do 4.

Oblikovanje pomoću nastavka za uvojke okrenute prema unutra ili van (7)

- 1 Počešljajte kosu i razdijelite je u manje pramenove koji nisu širi od 4 cm.
- 2 Stavite pramen između ploča za ravnanje i spojite drške.
- 3 Aparat za oblikovanje okrenite za pola kruga prema unutra (ili prema van) kada dosegne vrhove kose. Nastavak za oblikovanje držite u istom položaju 2 do 3 sekunde, a zatim ga otpustite.
- 4 Nakon 20 sekundi ponavljajte korake 2 i 3 dok ne postignete željeni izgled.
- 5 Za oblikovanje ostatka kose ponovite korake 2 do 4.

Oblikovanje pomoću nastavka za volumen kod slojevitih frizura (8)

- 1 Uzmite pramen širine 2-3 cm. Ako imate slojevitou frizuru, pazite da pramenovi budu jednake duljine i iz istog sloja.
- 2 Stavite pramen između ploča tako da vrh nastavka bude blizu korijena kose i spojite drške.
 - Kako biste spriječili opekotine, pazite da ne dodirnete kožu glave vrućim vrhom nastavka.

- 3 Povucite aparat za oblikovanje niz kosu u roku od nekoliko sekundi bez zaustavljanja kako se kosa ne bi pregrijala.
- 4 Nakon 20 sekundi ponavljajte korake 2 i 3 dok ne postignete željeni izgled.
- 5 Za oblikovanje ostatka kose ponovite korake 2 do 4.

Nakon korištenja:

- 1 Isključite aparat i iskopčajte ga.
- 2 Stavite ga na površinu otpornu na toplinu dok se ne ohladi.
- 3 S aparata i nastavaka skinite kosu i prašinu.
- 4 Očistite aparat i ploče vlažnom krpom.
- 5 Aparat čuvajte na sigurnom i suhom mjestu gdje nema prašine.

3 Jamstvo i servis

Ako su vam potrebne informacije ili imate problem, posjetite web-stranicu tvrtke Philips na www.philips.com ili se obratite Philips centru za korisničku podršku u svojoj državi (telefonski broj se nalazi u međunarodnom jamstvenom listu). Ako u vašoj državi ne postoji centar za potrošače, obratite se lokalnom prodavaču proizvoda tvrtke Philips.



© Royal Philips Electronics N.V. 2009
All rights reserved.

Specifications are subject to change without notice.
Trademarks are the property of Koninklijke Philips
Electronics N.V. or their respective owners.

PDCC-2009
3140 035 20671



100% recycled paper
100% papier recyclé