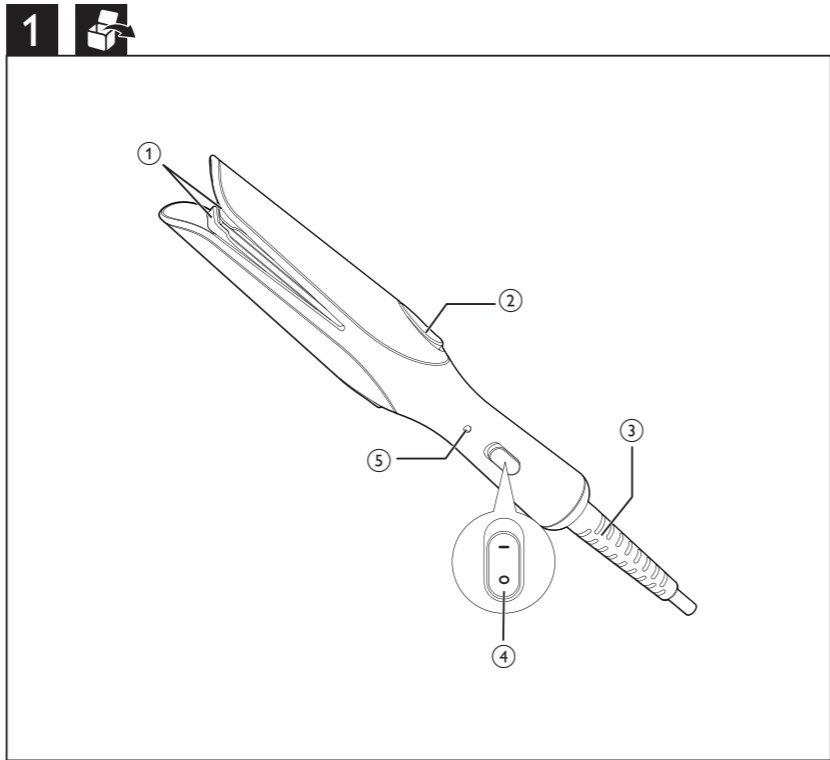




用户手册

PHILIPS



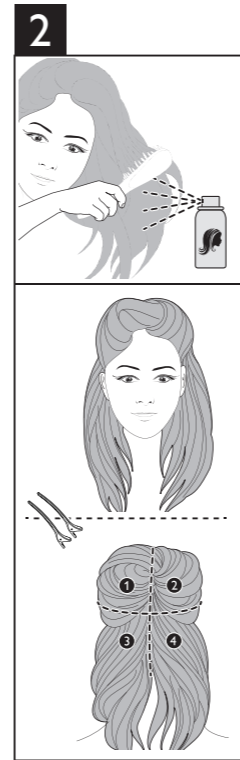
简体中文

感谢您的惠顾，欢迎光临飞利浦！为了您能充分享受飞利浦提供的支持，请在www.philips.com.cn/welcome上注册您的产品。

1 重要事项

使用产品之前，请仔细阅读本用户手册，并妥善保管以供日后参考。

- 警告：请勿在靠近水的地方使用本产品。
- 本产品在浴室内使用时，使用后拔下插头，因为即使本产品开关断开后，接近水仍存在危险。
- 警告：不要在盛水的浴缸、淋浴、洗脸盆或其他器皿附近使用本器具。



- 警告符号注释：禁止在洗澡或淋浴时使用。
- 使用后务必拔下产品的插头。
- 如果电源软线损坏，为了避免危险，必须由制造商、其维修部或类似部门的专业人员更换。
- 本产品适合由 8 岁或以上年龄的儿童以及肢体不健全、感觉或精神上有障碍或缺乏相关经验和知识的人士使用，但前提是有人对他们使用本产品进行监督或指导，以确保他们安全使用，并且让他们明白相关的危害。不得让儿童玩耍本产品。不要让儿童在无人监督的情况下进行清洁和保养。
- 连接产品之前，请确保产品上标示的电压与当地电源电压相符。



- 请勿将本产品用于本手册中说明以外的任何其它用途。
- 当产品连接了电源时，切勿让其无人看管。
- 切勿使用由其它制造商生产的，或未经飞利浦特别推荐的任何附件或部件。如果使用此类附件或部件，您的保修将失效。
- 切勿将电源线缠绕在产品上。
- 待产品完全冷却后再存放。
- 由于产品会很烫，请在使用时多加注意。只能握住手柄，因为其他部位会很烫，并且避免与皮肤接触。
- 始终将本产品放置在隔热的平稳表面上。热夹板不得接触物体表面或其他可燃材料。
- 不要使电源线接触到产品的灼热部分。
- 如果产品已打开，请使产品远离易燃物体和材料。
- 当产品变热时切勿在其表面覆盖任何物品（如毛巾或衣服）。
- 产品只能用于干的头发。切勿用湿手操作本产品。
- 保持本产品洁净无尘且未粘上定型产品（如摩丝、定型喷剂和发胶）。切勿将本产品与定型产品结合使用。
- 夹板上涂有涂层。此涂层可能会随着时间的推移慢慢磨损。但是，这并不影响产品的性能。
- 将产品用于染过色的头发时，夹板可能会染上颜色。将产品用于假发之前，务必先咨询其经销商。

- 产品只能送到飞利浦授权的服务中心检修。由不合格人员进行修理可能将用户置于极度危险的境地。
- 切勿将金属物体插入开口中，以免触电。
- 使用后请勿拉扯电源线。拔下产品插头时，请握紧插头。
- 卷发器在使用过程中出现湿气是正常现象。

电磁场 (EMF)

本飞利浦产品符合所有有关暴露于电磁场的适用标准和法规。

环境

弃置产品时，请不要将其与一般生活垃圾堆放在一起，应将其交给政府指定的回收中心。这样做有利于环保。



2 概述 (图 1)

- ① 加热板
- ② 夹板开/关按钮
- ③ 旋转式电源线
- ④ 电源开/关
- ⑤ 启动指示灯

3 使用准备 (图 2)

- 1 洗净头发并将其吹干。
- 2 用宽齿梳梳理头发。确保头发不打结。
- 3 使用前，在头发上喷洒热防护喷雾。
- 4 造型前，将头发分成多个部分。

* 提示

- 打开产品前，试着练习几次以熟悉本产品的操作。经过练习，造型效果会越来越越好。

您可以在快速入门指南中找到分步造型说明。

使用后：

- 1 请关闭产品并拔下电源插头。
- 2 将产品置于隔热表面上，直至其冷却。
- 3 用湿布清洁本产品。
- 4 将产品存放在安全，干燥，清洁的位置。

4 造型小贴士

* 提示

- 如果您想了解如何制作卷发，请访问 www.philips.com/curlguide

- 卷发时请保持您的头发干燥。
- 为获得持久效果，在开始卷发造型前，先为每一缕发丝喷洒头发定型喷剂。
- 为进一步修整，您可以在造型完成后喷一些定型喷剂。
- 如果您的头发经过化学处理（染过或烫过），请务必在造型之前使用耐热定型产品。
- 卷曲的发缕越大，卷发越蓬松。建议您卷曲 3 厘米宽的发缕，以打造自然的卷发。
- 通过运用不同的技巧，您可以打造出不同类型的卷发，例如内卷或外卷、蓬松的大卷或紧致的小卷。
 - 要打造内卷，请朝头部的方向旋转卷发器
 - 要打造外卷，请朝远离头部的方向旋转卷发器

- 混合这两种类型的卷发，可打造更自然、时尚的造型
- 如果您将卷发器转满一圈，或在将卷发器往下拉的同时转动卷发器，卷发将更加紧致
- 如果卷发器的旋转幅度小于 180 度，则卷曲度将没有那么明显。将卷发器旋转至少 180 度，并在将卷发器缓慢持续下拉的同时使卷发器与地板保持平行，以确保出色的卷曲效果。
- 这款卷发器还可用于柔顺或拉直头发。只需按下按钮，将一缕头发放在夹板之间，轻轻向下移动。
- 这款卷发器也可用于在发根处打理出蓬松效果。将一缕头发放在夹板之间，令卷发器与头皮呈 90 度，保持几秒钟。按下两个按钮，缓慢松开这一缕头发。
- 您可以只按下一个打开夹板的按钮，让夹板之间的间隙相对狭窄。此方法适合造型少量的卷发。
- 当您造型完一绺头发后，您可以提起这缕头发并抖动，以便其更好地塑形。
- 卷发之后轻轻地梳理头发有助于打造更自然的卷发。
- 在使用时如果头发被缠绕或是拉扯，请按下“锁定/解锁”按钮松开头发。

5 保修与服务

如果您需要了解信息（如更换附件的相关信息）或有任何疑问，请访问飞利浦网站 www.philips.com.cn/support。您也可以与您所在国家/地区的飞利浦客户服务中心联系（可从保修卡中找到其电话号码）。如果您所在的国家/地区没有飞利浦客户服务中心，请向当地的飞利浦经销商求助。

6 故障排除

问题	原因	解决方法
产品完全无法工作。	产品所连接的电源插座可能已损坏。	检查卷发器已正确插入。 检查您家中电源插座的保险丝。
	产品可能过热，因此自动断电。	拔掉产品插头，让其冷却几分钟。 再次打开产品电源之前，请检查出风口，确保没有被绒毛、头发等杂物堵塞。
	产品连接的电源电压可能与产品电压不符。	确保产品型号铭牌上标示的电压与当地电源电压相符。

保留备用

出版日期：2016-06-30

PHILIPS

产品 : 飞利浦美发造型器
 型号 : BHH777
 额定电压 : 220V~
 额定频率 : 50Hz
 额定输入功率 : 18 W
 生产日期 : 请见产品本体
 产地 : 中国广东东莞

飞利浦（中国）投资有限公司
 上海市天目西路218号1602-1605
 全国顾客服务热线：4008 800 008

本产品根据国标 GB4706.1-2005, GB4706.15-2008, GB4343.1-2009 及GB17625.1-2012制造

产品名称		产品中有害物质的名称及含量			
		六价铬 (Cr6+)	多溴联苯 (PBB)	多溴二苯醚 (PBDE)	
发热架组合		○	○	○	
电源线		○	○	○	

有害物质

本表格依据SJ/T 11364的规定编制。

○：表示该有害物质在该部件所有均质材料中的含量均在GB/T 26572规定的限量要求以下。

×：表示该有害物质至少在该部件的某一均质材料中的含量超出GB/T 26572规定的限量要求。