

Register your product and get support at  
[www.philips.com/welcome](http://www.philips.com/welcome)

# Hair Styler

HP4698/22

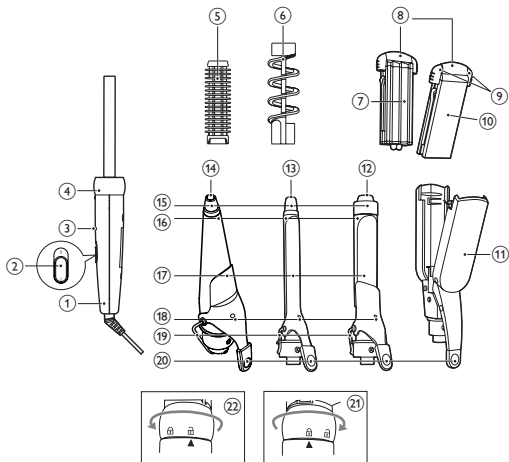


---

SR      Korisnički priručnik

---

# PHILIPS



Čestitamo na kupovini i dobrodošli u Philips! Da biste na najbolji način iskoristili podršku koju nudi kompanija Philips, registrujte svoj proizvod na adresi [www.philips.com/welcome](http://www.philips.com/welcome).

## 1 Važno

Pre upotrebe aparata pažljivo pročitajte ovo uputstvo i sačuvajte ga za buduću upotrebu.

- UPOZORENJE: Nemojte da koristite ovaj aparat u blizini vode.
- Ako koristite aparat u kupatilu, isključite ga iz struje nakon upotrebe jer blizina vode predstavlja rizik, čak i kad je uređaj isključen.
- UPOZORENJE: Nemojte da koristite ovaj aparat u blizini kade, tuš kabine, umivaonika i posuda sa vodom.
- Pre nego što povežete aparat uverite se da oznaka voltaže na aparatu odgovara voltaži u lokalnoj mreži.
- Aparat koristite isključivo u svrhu opisanu u ovim uputstvima.
- Upotrebljavajte aparat samo kada je kosa suva. Nemojte da koristite aparat na umetnoj kosi.
- Kada je aparat povezan na napajanje, nikada ga nemojte ostavljati bez nadzora.
- Nakon upotrebe aparat uvek isključite iz napajanja.
- Kada je aparat vruć, držite ga na površini koja je otporna na toplotu i nikada nemojte da prekrivate ni sa čim, poput peškira ili odevnih predmeta.
- Nikada nemojte koristiti dodatke ili delove drugih proizvođača koje kompanija Philips nije izričito preporučila. U slučaju upotrebe takvih dodataka ili delova, garancija prestaje da važi.
- Vrele površine aparata držite dalje od kože.
- Nemojte da namotavate kabl za napajanje oko aparata.
- Ako aparat koristite na ofarbanjanoj kosi, ploče za ispravljanje/hvataljke za kovrdžanje se mogu obojiti.



- Ako je glavni kabl oštećen, on uvek mora biti zamenjen od strane kompanije Philips, ovlašćenog Philips servisa ili na sličan način kvalifikovanih osoba, kako bi se izbegao rizik.
- Ovaj aparat nije namenjen za upotrebu od strane osoba (uključujući i decu) sa smanjenim fizičkim, senzornim ili mentalnim sposobnostima, ili nedostatkom iskustva i znanja, osim pod nadzorom ili na osnovu instrukcija za upotrebu aparata datih od strane osobe koja odgovara za njihovu bezbednost.
- Deca moraju da budu pod nadzorom da se ne bi igrala sa aparatom.
- U cilju dodatne zaštite preporučujemo vam ugradnju automatskog osigurača na strujno kolo kupatila. Ovaj osigurač ne sme imati radnu struju višu od 30 mA. Za savet se obratite stručnom licu.

---

## Elektromagnetna polja (EMF)

Ovaj aparat je usklađen sa svim standardima u vezi sa elektromagnetnim poljima (EMF). Ako se aparatom rukuje na odgovarajući način i u skladu sa uputstvima iz ovog priručnika, on je bezbedan za upotrebu prema naučnim dokazima koji su danas dostupni.

---

## Čovekova okolina

Aparat koji se više ne može upotrebljavati nemojte da odlažete u kućni otpad, već ga predajte na zvaničnom prikupljalištu za reciklažu. Tako ćete doprineti zaštiti okoline.



## 2 Oblikujte frizuru

**Napomena:** Dodatke i nastavak za oblikovanje nemojte menjati kada se aparat zagreva ili kada je vreo. Za savršene rezultate ispravljanja aparat ostavite da se prvo zagreva 5-15 minuta. Nemojte vući aparat dok odmotavate pramen da ne biste ispravili kovrdžu.

Izaberite dodatak i nastavak za oblikovanje koji odgovara željenoj frizuri.

Frizura	Dodatak i nastavak za oblikovanje
Velike kovrdže	Veliki dodatak za kovrdže (12)
Uske kovrdže	Mali dodatak za kovrdže (13)
Moderne kovrdže koje slobodno padaju	Konusni dodatak za kovrdže (14)
Okrugle kovrdže	Veliki dodatak za kovrdže (12) i spiralni dodatak (6)
Talasi	Mali dodatak za kovrdže (13) i klizna četka (5)
Sitni uvojci	Dodatak za talase/ravnanje (11) i ploče za talase/ravnanje (8) sa zaobljenim stranama (7) koje su okrenute jedna prema drugoj
Ravne frizure i izvijeni krajevi	Dodatak za talase/ravnanje (11) i ploče za talase/ravnanje (8) sa ravnim stranama (10) koje su okrenute jedna prema drugoj

### Pre nego počnete da oblikujete frizuru:

- Na dršku postavite odgovarajući dodatak (1) i okrenite prsten (4) da biste zaključali dodatak (21).
  - Dodatak skinite tako da ga otključate (22) i povučete sa drške.
- Na dodatak postavite odgovarajući nastavak za oblikovanje ili ploče za talase/ispravljanje.
  - Ploče za talase/ispravljanje možete da skinete tako da uhvatite hladni vrh (9) i povučete ploču sa drške.
- Aparat sa držačem (19) prema spolja stavite na podlogu koja je otporna na toplotu.
- Priključite utikač u zidnu utičnicu.
- Gurnite prekidač za uključivanje/isključivanje (2) na I da biste uključili aparat.
  - ↳ Zasvetliće indikator napajanja (3).

↳ Kada je aparat spreman za korišćenje, indikator spremnosti (18) menja boju iz crvene u tamnu.

6 Očešljajte kosu i razdelite je na manje pramenove koji nisu širi od 5-6 cm.

7 Držač (19) pomerite prema nazad.

### **Napravite kovrdže ili okrugle kovrdže**

1 Pritisnite ručicu (20) da biste otvorili kopču (17) i pramen kose postavite između kopče i cevi (16).

2 Otpustite ručicu i povucite cev prema vrhu kose.

3 Držite hladni vrh (15) i dršku, a zatim namotajte pramen kose od vrha do korena oko cevi.

- Ako koristite dodatak sa spiralom, pramen kose namotajte oko cevi, prateći profil spirale.

4 Cev u tom položaju držite najviše 15 sekundi i zatim odmotajte pramen da biste pomoću ručice ponovo mogli da otvorite kopču ili da biste mogli iz kose izvaditi spiralu.

5 Frizuru dovršite ponavljanjem koraka 1 do 4.

### **Oblikujte talase**

1 Pramen kose namotajte oko četke.

2 Cev u tom položaju držite najviše 15 sekundi, a zatim odmotajte pramen kose da biste izvadili četku iz kose.

3 Frizuru dovršite ponavljanjem koraka 1 do 2.

### **Napravite sitne uvojke**

1 Pritisnite ručicu (20) da biste otvorili dodatak i stavite pramen kose između ploča za talase. Počnite da pravite talase od korena.

2 Pustite ručicu i spojite ploče na 5 do 10 sekundi.

3 Pritisnite ručicu da biste otvorili dodatak i stavite donji deo istog pramena između ploča. Vodite računa o preklapanju.

4 Ponavljajte ovaj postupak sve dok ne dođete do kraja pramena.

5 Frizuru dovršite ponavljanjem koraka 1 do 4.

## Napravite ravne frizure i izvijene krajeve

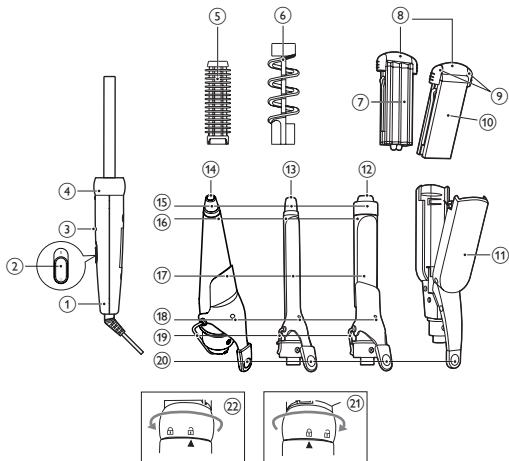
- 1 Pritisnite ručicu (Ⓜ) da biste otvorili dodatak i stavite pramen kose između ploča za ispravljanje.
- 2 Nastavkom za oblikovanje klizite celom dužinom pramena bez zaustavljanja (maks. 5 sekundi) od korena do vrha bez zaustavljanja, tako da se kose ne pregreje.
  - Da biste oblikovali željeni tip izvijenih krajeva, nastavak za oblikovanje polukružno okrenite prema unutra (ili prema spolja) kada dođe do zadnjih 3-5 cm od kraja. Nastavak za oblikovanje držite u istom položaju 2 do 3 sekunde, a zatim ga otpustite.
- 3 Nakon 20 sekundi ponavljajte 2. korak sve dok ne postignete željeni izgled.
- 4 Frizuru dovršite ponavljanjem koraka 1 do 3.

### Nakon upotrebe:

- 1 Isključite aparat i izvucite kabl iz struje.
- 2 Postavite ga na površinu koja je otporna na toplotu dok se ne ohladi.
- 3 Sa aparata i dodataka skinite kosu i prašinu.
- 4 Aparat, ploče za ispravljanje i hvataljke za kovrdžanje očistite vlažnom krpom.
- 5 Aparat odložite na suvo i bezbedno mesto, bez prašine. Aparat možete da odložite i u isporučenu tašnu za odlaganje.

## 3 Garancija i servis

Ukoliko su vam potrebne informacije, npr. o zameni dodatka, ili imate problem, posetite Web lokaciju kompanije Philips na adresi [www.philips.com](http://www.philips.com) ili se obratite centru za korisničku podršku kompanije Philips u svojoj zemlji (broj telefona ćete pronaći u međunarodnom garantnom listu). Ukoliko u vašoj zemlji ne postoji korisnička podrška kompanije Philips, obratite svom prodavcu Philips uređaja.



© Royal Philips Electronics N.V. 2010  
All rights reserved.

Specifications are subject to change without notice.  
Trademarks are the property of Koninklijke Philips  
Electronics N.V. or their respective owners.

3140 035 21422



100% recycled paper  
100% papier recyclé