

Register your product and get support at  
[www.philips.com/welcome](http://www.philips.com/welcome)

# Straightener

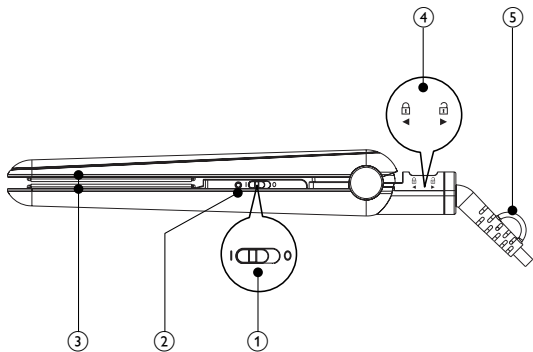
HP8315



PT-BR **Manual do Usuário**

---

# PHILIPS



# Português

Parabéns pela aquisição e seja bem-vindo à Philips! Para aproveitar todos os benefícios oferecidos pelo suporte da Philips, registre seu produto no site [www.philips.com/welcome](http://www.philips.com/welcome).

## 1 Importante

Leia este manual atentamente antes de usar o aparelho e guarde-o para consultas futuras.

- AVISO: não use este aparelho próximo à água.
- Quando usar o aparelho no banheiro, tire-o da tomada após o uso, pois a proximidade da água é um risco, mesmo com o aparelho desligado.
- AVISO: não use este aparelho próximo a banheiras, chuveiros, pias ou outros recipientes que contenham água.
- Antes de conectar o aparelho à tomada elétrica, verifique se a voltagem indicada no aparelho corresponde à voltagem da rede elétrica local.
- Não use o aparelho para nenhum outro fim a não ser o descrito neste manual.
- Só utilize o aparelho em cabelos secos. Não use o aparelho em cabelos artificiais.
- Mantenha as superfícies quentes do aparelho longe da sua pele.
- Quando o aparelho estiver conectado à tomada elétrica, nunca deixe-o sem vigilância.
- Sempre desligue o aparelho após o uso.
- Quando o aparelho estiver quente, mantenha-o longe de superfícies não resistentes ao calor e nunca cubra-o (por exemplo, com uma toalha ou um tecido).



- Nunca use acessórios ou peças de outros fabricantes ou que não sejam especificamente recomendados pela Philips. Caso contrário, a garantia será anulada.
- Não enrole o fio em volta do aparelho.
- Se o aparelho for usado em cabelos tingidos, as placas alisadoras poderão ficar manchadas.
- Se o fio estiver danificado, deverá ser substituído pela Philips, por uma das assistências técnicas autorizadas da Philips ou por técnicos igualmente qualificados para evitar situações de risco.
- Este aparelho não deve ser usado por pessoas (inclusive crianças) com capacidades físicas, mentais ou sensoriais reduzidas ou pouca experiência e conhecimento, a menos que sejam supervisionadas ou instruídas sobre o uso do aparelho por uma pessoa responsável por sua segurança.
- Crianças pequenas devem ser supervisionadas para que não brinquem com o aparelho.
- Para obter proteção adicional, recomendamos instalar um dispositivo de proteção contra corrente residual (RCD) no circuito elétrico do banheiro. O RCD deve ter uma corrente de operação residual de até 30 mA. Peça informações a um instalador profissional.
- Não toque nas aberturas de saída de íons com objetos de metal.

---

## Campos eletromagnéticos

O aparelho atende a todos os padrões relativos a campos eletromagnéticos. Se manuseado adequadamente e de acordo com as instruções deste manual do usuário, a utilização do aparelho é segura, com base em evidências científicas atualmente disponíveis.

## Meio ambiente

Não descarte o aparelho com o lixo doméstico no final de sua vida útil. Leve-o a um posto de coleta oficial para que possa ser reciclado. Ao fazer isso, você ajuda a preservar o meio ambiente.



## 2 Alisar os cabelos

- 1 Conecte o plugue à tomada de alimentação.
- 2 Coloque o botão liga/desliga (①) na posição **I** para ligar o aparelho.
  - ↳ O indicador liga/desliga (②) acende.
  - ↳ Após 30 segundos, o aparelho aquece.
  - ↳ A função de condicionamento iônico é ativada quando o aparelho é ligado. Ela dá aos cabelos um brilho extra e reduz o frizz. Quando essa função estiver ativada, você poderá sentir um odor característico e ouvir um chiado, decorrentes dos íons gerados. Isso é normal.
- 3 Deslize a trava de fechamento (④) para destravar o aparelho.
- 4 Penteie o cabelo e separe uma mecha com menos de 5 cm para o alisamento.
- 5 Coloque-a entre as placas alisadoras (③) e pressione os cabos.
- 6 Deslize a placa alisadora para baixo ao longo do comprimento dos cabelos, fazendo um único movimento (5 segundos no máximo), da raiz até as pontas, sem parar, para evitar o superaquecimento.
  - Para criar cachos, faça movimentos semicirculares para dentro (ou para fora) quando ela atingir a ponta do cabelo. Mantenha a prancha alisadora nessa posição de 2 a 3 segundos e solte-a.
- 7 Após 20 segundos, repita a etapa 6 até atingir o visual desejado.
- 8 Para alisar o restante do cabelo, repita as etapas de 4 a 7.

### Após o uso:

- 1 Desligue e desconecte o aparelho da tomada.

- 2 Deixe o aparelho esfriar sobre uma superfície resistente ao calor.
- 3 Limpe o aparelho e as placas alisadoras com um pano úmido.
- 4 Trave as placas alisadoras (④).
- 5 Guarde o aparelho em local seguro e seco, livre de poeira. Você também pode pendurá-lo pela argola (⑤).

### 3 Garantia e assistência técnica

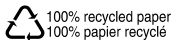
Se precisar de informações ou se tiver algum problema, visite o site da Philips em [www.philips.com](http://www.philips.com) ou entre em contato com o Centro de Atendimento ao Cliente Philips do seu país (o número de telefone encontra-se no folheto da garantia mundial). Se não existir um Centro de Atendimento ao Cliente no seu país, dirija-se a um representante local da Philips.



© Royal Philips Electronics N.V. 2009  
All rights reserved.

Specifications are subject to change without notice.  
Trademarks are the property of Koninklijke Philips  
Electronics N.V. or their respective owners.

3140 035 21821



100% recycled paper  
100% papier recyclé