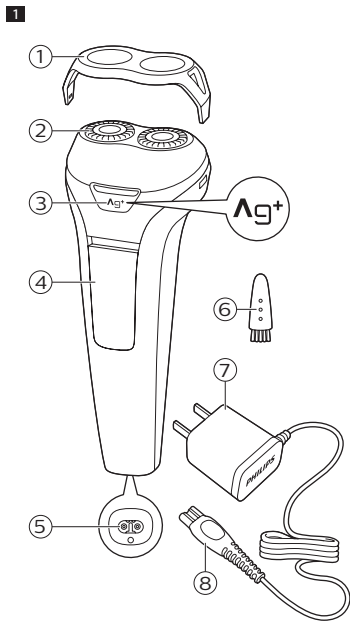


PHILIPS

S100 series

S110, S106, S100



PHILIPS

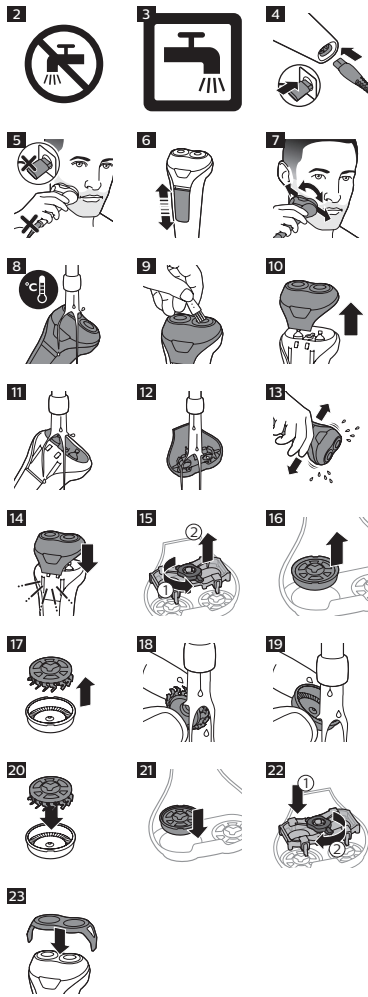
产品 : 飞利浦电动剃须刀
型号 : S100/S101/S106/S108/S110/
S111/S116/S118

额定电压 : 220V ~
额定频率 : 50Hz
额定输入功率: 2W
生产日期 : 请见产品本体
产地 : 中国广东珠海

珠海经济特区飞利浦家庭电器有限公司
中国珠海市三灶镇琴石工业区
全国顾客服务热线: 4008 800 008

本产品根据国标 GB4706.1-2005,
GB4706.9-2008 制造

保留备用
发行日期: 21/06/2016



简体中文

感谢您的惠顾, 欢迎光临飞利浦! 为了让您能充分享受飞利浦提供的支持, 请在 www.philips.com/welcome 上注册您的产品。

基本说明 (图 1)

- 1 保护盖
- 2 剃毛刀头部件
- 3 Ag+ 抗菌功能 (仅限 S110)
- 4 开/关滑块
- 5 小插头插座
- 6 清洁刷
- 7 电源部件 (适配器, 型号A00390)
- 8 小插头

重要安全信息

使用产品之前, 请仔细阅读本重要信息, 并妥善保管以供日后参考。

危险

- 保持电源部件干燥 (图 2)。
- 警告符号注释: 禁止用在打开的水龙头下进行清洗。

警告

- 要给电池充电, 请仅使用产品随附的可拆卸电源部件 (型号 A00390)。
- 电源部件中包含一个变压器。请勿自行更换电源部件的插头, 否则将导致严重后果。

- 本产品适合由 8 岁或以上年龄的儿童以及肢体不健全、感觉或精神上障碍或缺乏相关经验和知识的人士使用, 但前提是有人对他们使用本产品进行监督或指导, 以确保他们安全使用, 并且让他们明白相关的危害。切勿让儿童玩弄本产品。不要让儿童在无人监督的情况下对本产品进行清洁和保养。
- 在自来水龙头下清洗剃须刀之前, 务必拔掉其电源插头, 并将电源软线与手持部分分开。
- 使用前, 请务必检查产品。请勿使用损坏的产品, 否则可能对人体造成伤害。请务必用原装型号更换损坏的部件。
- 切勿拆开本产品更换充电电池。

警告

- 切勿将清洁系统或充电座浸入水中, 也不要在水龙头下冲洗 (图 2)。
- 警告符号注释: 禁止用在打开的水龙头下进行清洗。
- 切勿将剃须刀浸入水中。切勿在洗澡或淋浴时使用剃须刀。
- 切勿使用温度高于 80°C 的热水冲洗剃须刀。

www.philips.com

>75% recycled paper
>75% 循环再造纸

4222.002.5885.1



- 只能将本产品用于用户手册中所示的原定用途。
- 出于卫生的目的，本产品只能供一个人使用。
- 切勿使用压缩气体、钢丝绒、研磨性清洁剂或腐蚀性液体（例如汽油或丙酮）来清洁产品。
- 如果剃须刀随附清洁系统，应始终使用原装飞利浦清洁液（滤芯或瓶，取决于清洁系统类型）。
- 清洁系统必须放在稳定、平坦的水平表面上，以防漏液。
- 如果清洁系统采用清洁滤芯，在使用清洁系统进行清洁或为剃须刀充电之前，应始终确保滤芯仓已关闭。
- 清洁系统准备就绪时，切勿移动，以免清洁液漏出。
- 冲洗剃须刀时，水可能从产品底部的插口漏出。这是正常的，而且没有危险，因为所有电子元件都封闭在剃须刀内部的密封电源部件中。
- 请勿在包含电动空气清新器的墙壁插座上或其周围使用电源部件，以免电源部件受到不可修复的损坏。

电磁场 (EMF)

- 本 Philips 产品符合所有有关暴露于电磁场的适用标准和法规。

概述

- 这款剃须刀可放心在水龙头下 (图 3) 清洗。
- 符号注释：适合用在打开的水龙头下进行清洗。
- 本产品适合在 100 - 240 伏的电源电压下工作。
- 该电源部件可将 100-240 伏的电压转换为 24 伏以下的安全低电压。

充电

- 充电约需 10 小时。充满电的剃须刀最长使用可达 20 分钟。
- 当马达停转或转速开始下降时，为产品充电。请仅在电池电量不足时为剃须刀充电，以获得出色性能。
 - 请确保开始充电前，剃须刀电源已关闭。
 - 如果是第一次为剃须刀充电，或是长时间未使用后充电，应让其连续充电 12 小时。充电通常需要 10 小时。

警告： 本产品不可与电源插座接通超过 24 小时。

注意： 不能在充电时使用本产品。

- 1 确保产品电源已关闭。
- 2 将电源部件插入电源插座，然后将小插头插入本产品 (图 4)。
- 3 充电之后，从电源插座上拔下电源部件，并从产品上拔下小插头。

使用本产品

注意： 本产品只能在不接电源 (图 5) 的情况下使用。

打开或关闭产品

- 要启动本产品，请向上 (图 6) 推动开/关滑钮。
- 要关闭本产品，请向下 (图 6) 推动开/关滑钮。

皮肤适应期

前几次剃须可能不会带给您预期效果，并且您的皮肤可能会受到轻度刺激。这是正常的。您的皮肤和胡须需要时间适应任何新的剃须系统。为了让您的皮肤适应这款新产品，我们建议您在 3 周内定期（至少每周 3 次）仅使用本产品剃须。

- 1 启动产品。
- 2 将剃须刀头在皮肤上移动。作直线和迂回动作 (图 7)。

注意： 仅限在干爽的面部剃须。请勿将本剃须刀与剃须凝胶、剃须泡沫或水结合使用。

- 3 使用后要清洁本产品。

清洁和保养

在水龙头下冲洗剃须刀。每次剃须后请清洁剃须刀，以获得更好性能。

警告： 使用热水要当心。切记先检查水温是否太高，以防烫伤。

警告： 不要用毛巾或纸巾擦拭剃须刀头部件，因为这样可能会损坏剃须刀头。

- 1 关闭产品并与电源插座断开连接。
- 2 用温水 (图 8) 冲洗剃须刀头部件。
 - 您也可以使用清洁刷去除毛发 (图 9) 以获得额外清洁效果。

- 3 垂直向上拉动 (图 10) 剃须刀头部件，将其从剃须刀中拔出。
- 4 在温水水龙头 (图 11 图 12) 下冲洗剃须刀头部件和胡茬储藏室。
 - 您也可以使用清洁刷去除毛发以获得额外清洁效果。
- 5 小心甩干多余的水，然后将剃须刀头部件和胡茬储藏室晾干 (图 13)。
- 6 将剃须刀头组件重新安装到剃须刀 (图 14) 上。

每两个月： 清洁剃须刀头

注意： 请勿使用清洁剂或酒精清洁剃须刀头。仅可使用飞利浦清洁喷雾剂 (HQ110)。

- 1 关闭剃须刀电源，从电源插座上拔下适配器，并从剃须刀上拔下小插头。
- 2 垂直向上拉动 (图 10) 剃须刀头部件，将其从剃须刀中拔出。
- 3 逆时针方向转动橙色轴轮并取下固定架 (图 15)。
- 4 一次取下并清洁一个剃须刀头。每个剃须刀头包含一组刀片和网罩。

注意： 不要同时清洁多组刀片和网罩，因为它们都是相互匹配的。如果不小心将刀片装到了错误的网罩上，则需要数周时间才能恢复产品的出色剃须性能。

- 5 从刀片 (图 17) 上卸下网罩。
- 6 在水龙头 (图 18 图 19) 下清洁刀片和网罩。
 - 您也可以使用清洁刷去除毛发以获得额外清洁效果。

- 7 清洁 (图 20) 后，将刀片重新装回至网罩。
- 8 将剃须刀头重新放入剃须刀头部件。
- 9 将固定架放回剃须刀头部件内，并沿顺时针 (图 22) 方向转动橙色轴轮。
- 10 将剃须刀头组件重新安装到剃须刀 (图 14) 上。

存放

- 建议您先将剃须刀晾干，然后再装上保护盖。
- 1 关闭剃须刀。
 - 2 使用后请盖上剃须刀保护盖，以防止损坏剃须刀头 (图 23) 并避免其内积聚灰尘。

更换

为获得出色剃须效果，建议每两年更换一次剃须刀头。立即更换损坏的剃须刀头。剃须刀头务必使用原装飞利浦剃须刀头进行更换。具体内容请参阅“订购附件”一章。有关如何拆卸剃须刀头的说明，请参阅“清洁和保养”一章中的“每两个月：清洁剃须刀头”部分。

订购配件

要购买附件或备件，请访问 www.shop.philips.com/service 或联系您的飞利浦经销商。您还可以联系所在国家/地区的飞利浦客户服务中心（请参阅全球保修卡了解详细联系信息）。

可选配以下附件和备件：

- A00390 适配器
- SH30 飞利浦剃须刀头
- HQ110 飞利浦剃须刀头清洁喷雾剂

回收

- 弃置本产品时，请不要将其与一般生活垃圾放在一起，应将其交给政府指定的回收中心。这样做将有利于环保。
- 此产品包含内置充电电池；请勿将充电电池与一般生活垃圾一起弃置。强烈建议您将自己的产品送到官方收集点或飞利浦服务中心，让专业人士移除充电电池。
- 遵循您的国家/地区有关分类回收电子电气产品和充电电池的规定。正确弃置产品有助于避免对环境和人类健康造成不良后果。

拆下充电电池

仅在丢弃剃须刀时方可拆下充电电池。拆下电池之前，请确保剃须刀与插座断开连接，并且电池电量已耗尽

在您使用工具打开剃须刀时，以及在您丢弃充电电池时，请采取必要的安全保护措施。

- 1 检查剃须刀背面或胡茬储藏室中是否有螺钉。如果有，请将其拆下。
- 2 使用螺丝刀或其他工具拆下剃须刀的外面板。必要时还需要拆下更多的螺丝和/或部件，直到您看见装有充电电池的印刷电路板为止。
- 3 拆下充电电池。

保修和支持

如果您需要信息或支持，请访问 www.philips.com/support 或阅读单独的全球保修卡。

保修条款

由于剃须刀头（刀片和网罩）属于易磨损物品，因此不在国际保修条款的涵盖范围之列。

Service guarantee

This guarantee card is valid in China. This guarantee card should be retained by The USER

此保用卡在中国适用，用户请保留此卡。

保修及服务：

此产品是一件设计精良，用高品质元件制造之家用电器，在正常使用及保养下应能发挥其优越性能。在购买日期后二年内，若发生任何因制造工艺或元器件造成之损坏，

飞利浦中国维修服务中心将为持证用户提供免费门市维修服务，视情况更换零件或整个产品。

无论在保期中或保期后，只要飞利浦正式行销该产品的任何国家皆可获得维修服务。若飞利浦在当地无行销该产品，飞利浦同样提供维修服务，但可能因未储备所需零件，维修时间可能较长，敬请见谅。请联络当地飞利浦经销商，或飞利浦服务部门。若您需洽询相关资讯，或遇困难事项时，请联络当地飞利浦维修服务中心，或向飞利浦服务热线咨询。

中国顾客服务热线：

4008 800 008
(用户需承担本地通话费)。

网址：

<http://www.philips.com.cn>

保修条例：

- 在购买日期后二年内，凡经本公司特约维修站人员确认为正常使用情况下，因制造工艺或元器件造成之损坏，您都将获得免费保修服务。
- 此免费服务不包括需时常更换的易耗零配件（吸尘机纸袋，布袋，空气清新机滤网，滤芯，活性炭，咖啡壶过滤网）及附件（如剃须刀网膜、刀头，咖啡杯，食品加工机杯/刀具等），辅助装置，运输费及维修人员上门服务费。
- 用户请保留此联。
- 维修时请携同此证及发票正本。
- 此证若经涂改即作废。
- 此证须联同发票正本使用方为有效。

- 以下情况将不能获得免费服务

- 1 使用不当引起的人为损坏，例如接入不适当电源、使用不适当配件、不适当之安装、不依说明书使用、错误使用或疏忽而造成损坏等。因运输及其他意外而造成之损坏。非经本公司认可之维修和改装。其他因不可抗力（如自然灾害、电压异常等）造成的损坏。
 - 2 一般家庭以外使用（如工业、商业用）而造成的损坏。
 - 3 正常使用引起的产品老化、磨损等，但不影响产品的正常使用。
- 此证仅在中国境内有效。
 - 保修证作为在规定期限及条件之内进行免费维修的保证，并不限制消费者的法定权利。

网上会员注册与产品注册：

- 1 登陆
<http://www.philips.com.cn/welcome>
- 2 点击“创建新账户”，创建您的飞利浦账号。
- 3 点击“注册产品”，通过产品名称或产品型号查找产品，完成产品注册

Service information

For after-sales and maintenance service, please call service hot line 4008 800 008. Any comments and enquiries during the service, please Contact our Philips Consumer Lifestyle Customer Care Service Office.
Philips (china) Investment Co.,Ltd. Philips Consumer Lifestyle Philips Innovation Campus Shanghai NO.1 Building, NO.10, Lane 888 Tian Lin Road Shanghai, P. R. C. 200233
Fax: +86 21 5445 2663

服务须知

如需要此产品的售后服务，请拨打服务热线 4008 800 008 如在维修服务过程中有任何意见，欢迎致函飞利浦优质服务办事处解决疑难。飞利浦（中国）投资有限公司 飞利浦优质服务部 中国上海市田林路888弄10号飞利浦创新科技园1号楼邮政编码：200233
传真：（021）5445 2663

故障种类和处理方法

本章归纳了使用本产品时最常见的一些问题。如果您无法根据以下信息解决问题，请访问 www.philips.com/support 查阅常见问题列

表，或联系您所在国家/地区的客户服务中心。

问题	可能的原因	解决方法
剃须刀的剃须效果没有以前好。	剃须刀头很脏。您没有将剃须刀清洁干净，或长时间未清洁过剃须刀。	请先彻底清洁剃须刀头，然后再继续剃须。
	过长的胡须堵塞了剃须刀头。	清洁刀片和网罩。
	您清洁后将刀片和网罩装回固定架时弄混了刀片和网罩。	将刀片放到了其他网罩中。如果您不调换刀片，可能要花 2 至 3 周的时间才能恢复最佳剃须性能。
	剃须刀头已损坏或磨损。	更换剃须刀头。

问题	可能的原因	解决方法
向上推动开/关滑钮时剃须刀不工作。	充电电池的电量已耗尽。	给电池充电。
我在剃须后出现皮肤过敏。	您的皮肤需要一定的时间来适应飞利浦剃须刀。	在前 2-3 周的使用过程中，可能会出现皮肤过敏。在此之后，通常不再会出现皮肤过敏现象。
剃须刀头的转速比平时慢。	剃须刀头中积聚了太多的灰尘。	清洁剃须刀头。
	充电电池的电量不足。	给电池充电。
产品发出奇怪的噪音。	剃须刀头中积聚了太多的灰尘。	清洁剃须刀头。清洁后，用飞利浦清洁喷雾剂 (HQ110) 润滑网罩内侧的中央点。

	剃须刀头已损坏或磨损。	更换剃须刀头。
我已将产品连接到电源，但我无法剃须（或完成我的剃须）。	充电电池的电量已耗尽。	本剃须刀不能插电使用。当电池电量耗尽时，请在再次使用剃须刀前为电池充电，并拔下剃须刀的电源插头。

产品中有害物质的名称及含量						
部件名称	有害物质					
	铅 (Pb)	汞 (Hg)	镉 (Cd)	六价铬 (Cr (VI))	多溴联苯 (PBB)	多溴二苯醚 (PBDE)
PCB's 集成电路板	X	O	O	O	O	O
Electrical contact pins 电接触片	X	O	O	O	O	O
Power plug 电源插头	X	O	O	O	O	O
本表格依据SJ/T 11364的规定编制。						
O: 表示该有害物质在该部件所有均质材料中的含量均在GB/T 26572规定的限量要求以下。						
X: 表示该有害物质至少在该部件的某一均质材料中的含量超出GB/T 26572规定的限量要求。						

