

Register your product and get support at
www.philips.com/welcome

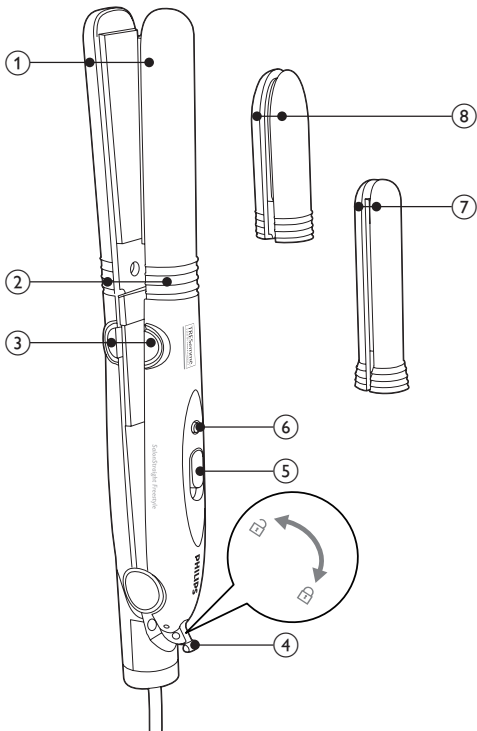
Styler

HP4681/00



DA Brugervejledning

PHILIPS



Tillykke med dit køb, og velkommen til Philips! Hvis du vil have fuldt udbytte af den support, som Philips tilbyder, kan du registrere dit produkt på www.philips.com/welcome.

1 Vigtigt

Læs denne brugervejledning grundigt, før du tager apparatet i brug, og opbevar den til senere brug.

- **ADVARSEL:** Anvend ikke dette apparat i nærheden af vand.
- Hvis du anvender apparatet i badeværelset, skal du trække stikket ud efter brug, da vand udgør en risiko, selvom apparatet er slukket.
- **ADVARSEL:** Brug ikke dette apparat i nærheden af badekar, brusekabiner, kummer eller andre kar, der indeholder vand.
- Før du tilslutter apparatet, skal du sikre dig, at den spænding, der er angivet på apparatet, svarer til den lokale spænding.
- Brug ikke apparatet til andre formål end dem, der er beskrevet i vejledningen.
- Brug kun apparatet på tørt hår. Brug ikke apparatet på kunstigt hår.
- Hold konstant opsyn med apparatet, når det er sluttet til stikkontakten.
- Tag altid stikket ud, efter du har brugt apparatet.
- Når apparatet er ophedet, skal du opbevare det på en overflade, der kan modstå varme, og apparatet må aldrig dækkes til med f.eks. et håndklæde eller et stykke tøj.
- Brug aldrig tilbehør eller dele fra andre fabrikanter eller tilbehør/dele, som ikke specifikt er anbefalet af Philips. Hvis du anvender en sådan type tilbehør eller dele, annulleres garantien.
- Undgå, at de varme overflader på apparatet kommer i kontakt med din hud.
- Du må ikke sno ledningen rundt om apparatet.
- Hvis apparatet bruges til farvet hår, kan farven smitte af på glattepladerne/krøllejernet.



- Hvis netledningen beskadiges, må den kun udskiftes af Philips, et autoriseret Philips-serviceværksted eller en tilsvarende kvalificeret fagmand for at undgå enhver risiko.
- Dette apparat er ikke beregnet til at blive brugt af personer (herunder børn) med nedsatte fysiske og mentale evner, nedsat følesans eller manglende erfaring og viden, medmindre de er blevet vejledt eller instrueret i apparatets anvendelse af en person, der er ansvarlig for deres sikkerhed.
- Apparatet bør holdes uden for børns rækkevidde for at sikre, at de ikke kan komme til at lege med det.
- Som en ekstra sikkerhedsforanstaltning anbefales det, at installationen til badeværelset er forsynet med et HFI-relæ, der ikke overstiger 30mA. Kontakt eventuelt en el-installatør.

Elektromagnetiske felter (EMF)

Apparatet overholder alle standarder i forhold til elektromagnetiske felter (EMF). Hvis apparatet håndteres korrekt i henhold til instruktionerne i denne brugervejledning, er det sikkert at bruge baseret på de forskningsresultater, der er adgang til på nuværende tidspunkt.

Miljø

Apparatet må ikke smides ud sammen med det almindelige husholdningsaffald, når det til sin tid kasseres. Aflever det i stedet på en kommunal genbrugsstation. På den måde er du med til at beskytte miljøet.



2 Styling af dit hår

Bemærk: Du må ikke ændre tilbehør eller styler, når apparatet varmer op eller er varmt. Du skal ikke rede eller børste dit hår, før det er kølet ned, da det ødelægger den frisure, du netop har lavet.

Inden du sætter håret:

- 1 Isæt og skub de tilbehørsdele, du vil bruge, ned i håndtagene (klik).
 - Tag tilbehørsdelen af ved at trykke på udløserknappen (③) øverst på hvert håndtag.
Bemærk: Du skal løsne hver tilbehørsdel for sig.
 - Tag fat om håndtaget (②) med to fingre, og træk forsigtigt tilbehørsdelene ud af håndtagene.
- 2 Sæt stikket i stikkontakten.
- 3 Apparatet tændes ved at skyde on/off-skydekontakten (⑤) opad.
 - ↳ Strømindikatoren (⑥) lyser.
 - ↳ Apparatet er klar til brug inden for 90 sekunder.
- 4 Træk låsen opad (④) for at låse apparatet op.

Styling med glattetilbehør (①)

- 1 Red dit hår, og tag en hårlok, der ikke er bredere end 5 cm.
- 2 Placer den mellem glattepladerne, og pres håndtagene sammen.
- 3 Lad glattejernet glide i hårets retning i én bevægelse (maks. 5 sekunder) fra rod til spids uden at stoppe for at undgå overophedning.
- 4 Efter 20 sekunder skal du gentage trin 2 og 3, indtil du opnår det ønskede resultat.
- 5 For at glatte resten af håret skal du gentage trin 2 til 4.

Styling med tilbehør til indad- eller udadvendte spidser (⑦)

- 1 Red dit hår, og del det op i små lokker, som ikke er bredere end 4 cm.
- 2 Placer det mellem pladerne, og pres håndtagene sammen.
- 3 Drej styleren i en halvcirkel indad (eller udad), når den når hårspidserne. Hold styleren i denne position i 2 til 3 sekunder, og slip derefter hårlokken.
- 4 Efter 20 sekunder skal du gentage trin 2 og 3, indtil du opnår det ønskede resultat.
- 5 For at sætte resten af håret skal du gentage trin 2 til 4.

Styling med tilbehør til løft og fylde i etageklippet hår (⑧)

- 1 Tag en hårlok på 2-3 centimeters bredde. Er dit hår etageklippet, skal du sikre dig, at håret i lokken har samme længde og kommer fra samme "lag".

- 2 Placer det mellem pladerne, så apparatets spids er tæt på hårrødderne, og tryk håndtagene sammen.
 - Undgå at berøre hovedbunden med spidsen af apparatet for ikke at brænde dig.
- 3 Lad styleren glide ned over håret i et par sekunder, uden at stoppe for på den måde at undgå overophedning.
- 4 Efter 20 sekunder skal du gentage trin 2 og 3, indtil du opnår det ønskede resultat.
- 5 For at sætte resten af håret skal du gentage trin 2 til 4.

Efter brug:

- 1 Sluk for apparatet, og tag stikket ud af stikkontakten.
- 2 Placer det på en overflade, der kan modstå varme, mens det køler ned.
- 3 Fjern hår og støv fra apparatet og tilbehørsdelene.
- 4 Rengør apparatet og pladerne med en fugtig klud.
- 5 Opbevar apparatet på et sikkert og tørt sted, der er frit for støv.

3 Garanti og service

Hvis du har behov for oplysninger eller har et problem, kan du besøge Philips' websted på www.philips.com eller kontakte Philips Kundecenter i dit land (telefonnummeret findes i folderen "World-Wide Guarantee"). Hvis der ikke findes et kundecenter i dit land, bedes du kontakte din lokale Philips-forhandler.



© Royal Philips Electronics N.V. 2009
All rights reserved.

Specifications are subject to change without notice.
Trademarks are the property of Koninklijke Philips
Electronics N.V. or their respective owners.

PDCC-2009
3140 035 20681



100% recycled paper
100% papier recyclé