

English

Congratulations on your purchase, and welcome to Philips!
To fully benefit from the support that Philips offers, register
your product at www.philips.com/welcome.

1 Important

Read this user manual carefully before you use the
appliance and keep it for future reference.

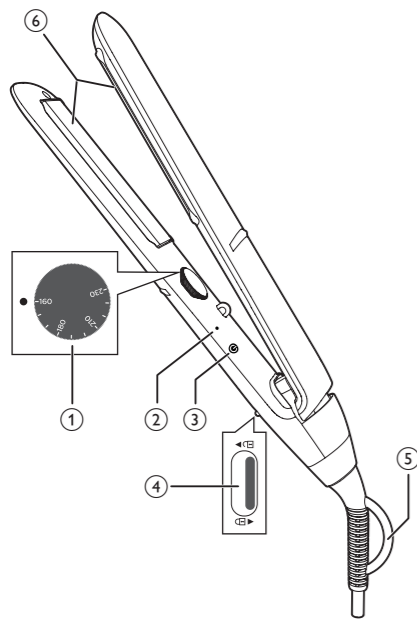
- **WARNING:** Do not use this appliance near water.
- When the appliance is used in a bathroom, unplug it after use since the proximity of water presents a risk, even when the appliance is switched off.
- **WARNING:** Do not use this appliance near bathtubs, showers, basins or other vessels containing water.
- Always unplug the appliance after use.
- If the main cord is damaged, you must have it replaced by Philips, a service centre authorised by Philips or similarly qualified persons in order to avoid a hazard.
- This appliance can be used by children aged from 8 years and above and persons with reduced physical, sensory or mental capabilities or lack of experience and knowledge if they have been given supervision or instruction concerning use of the appliance in a safe way and understand the hazards involved. Children shall not play with the appliance. Cleaning and user



EN User manual

KO 사용 설명서

PHILIPS



Specifications are subject to change without notice
© 2019 Koninklijke Philips N.V.
All rights reserved.



3000 028 95471

maintenance shall not be made
by children without supervision.

- For additional protection, we advise you to install a residual current device (RCD) in the electrical circuit that supplies the bathroom. This RCD must have a rated residual operating current not higher than 30mA. Ask your installer for advice.
- Do not pull on the power cord after using. Always unplug the appliance by holding the plug.
- Burn hazard. Keep appliance out of reach from young children, particularly during use and cool down.
- Before you connect the appliance, ensure that the voltage indicated on the appliance corresponds to the local power voltage.
- Do not use the appliance for any other purpose than described in this manual.
- Do not use the appliance on artificial hair.
- When the appliance is connected to the power, never leave it unattended.
- Never use any accessories or parts from other manufacturers or that Philips does not specifically recommend. If you use such accessories or parts, your guarantee becomes invalid.
- Do not wind the main cord round the appliance.
- Wait until the appliance has cooled down before you store it.
- Pay full attention when using the appliance since it could be extremely hot. Only hold the handle as other parts are hot and avoid contact with the skin.
- Always place the appliance with the stand on a heat-resistant, stable flat surface. The hot heating plates should never touch the surface or other flammable material.
- Avoid the main cord from coming into contact with the hot parts of the appliance.
- Keep the appliance away from flammable objects and material when it is switched on.
- Never cover the appliance with anything (e.g. a towel or clothing) when it is hot.
- Only use the appliance on dry hair.
- Do not operate the appliance with wet hands.
- Keep the heating plates clean and free of dust and styling products such as mousse, spray and gel. Never use the appliance in combination with styling products.
- The heating plates have coating. This coating might slowly wear away over time. However, this does not affect the performance of the appliance.

- Always return the appliance to a service centre authorized by Philips for examination or repair. Repair by unqualified people could result in an extremely hazardous situation for the user.

Electromagnetic fields (EMF)

This Philips appliance complies with all applicable standards and regulations regarding exposure to electromagnetic fields.

Recycling

- Do not throw away the product with the normal household waste at the end of its life, but hand it in at an official collection point for recycling. By doing this, you help to preserve the environment.



- Follow your country's rules for the separate collection of electrical and electronic products. Correct disposal helps prevent negative consequences for the environment and human health.

2 Preparation for use

- Wash hair with shampoo and conditioner and blow dry it.
- Use heat protection product and comb your hair with large-toothed comb.
- Use the straightener only when your hair is dry.
- Frequent users are recommended to use heat protection products when straightening.
- Ensure that you select a temperature setting that is suitable for your hair. Please refer to the below table. Always select a lower setting when you use the straightener for the first time.

Hair Type	Temperature Setting
Thick	210° to 230°
Normal	180° to less than 210°
Fine	Less than 180°

3 Straighten your hair

- 1 Connect the plug to a power supply socket.
- 2 Slide the closing lock (④) to unlock the appliance.
- 3 Press and hold the Ⓞ button (③) until the ready to use indicator (②) lights up and starts blinking.
- 4 Turn the rheostat wheel (①) to select a suitable temperature setting for your hair.
 - ↳ When the appliance is heating up, the ready to use indicator will continue to blink until it is ready for use.
 - ↳ After about 30 seconds, the appliance is heated up and ready for use.
- 5 Comb your hair and take a section that is not wider than 5cm for straightening.

한국어

필립스 제품을 구입해 주셔서 감사합니다! 필립스가 드리는 지원 혜택을 받으실 수 있도록 www.philips.com/welcome에서 제품을 등록하십시오.

1 중요 사항

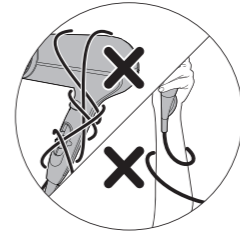
본 제품을 사용하기 전에 이 사용 설명서를 주의 깊게 읽고 나중에 참조할 수 있도록 잘 보관하십시오.

- 경고: 본 제품은 물이 없는 곳에서 사용하십시오.
- 욕실에서 사용할 경우 사용 후에는 반드시 전원 플러그를 뽑으십시오. 전원이 꺼져 있더라도 물에 닿으면 위험할 수 있습니다.
- 경고: 본 제품을 욕조, 샤워기, 대야 또는 기타 물이 있는 용기 근처에서 사용하지 마십시오.
- 사용 후에는 반드시 제품의 전원 코드를 뽑으십시오.
- 전원 코드가 손상된 경우, 안전을 위해 필립스 공인 서비스 센터 또는 필립스 서비스 지정점에 의뢰하여 교체하십시오.
- 8세 이상의 아이들과 신체적인 감각 및 정서적인 능력이 떨어지거나 경험과 지식이 풍부하지 않은 성인이 이 제품을 사용하려면 제품 사용과 관련하여 안전하게 사용할 수 있도록 지시사항을 충분히 숙지한 사람의 도움을 받아야 합니다. 어린이가 제품을 가지고 놀지 않도록 하십시오. 어린이가 혼자 제품 청소나 정비를 하지 않도록 하십시오.
- 추가 안전을 위하여 잔여 전류 소멸 장치(RCD)를 욕실 전원에 설치할 것을 권장합니다. 이 RCD의 정격 잔여 전류는 30mA 이하여야 합니다. 자세한 설치 방법은 전기 설비업체에 문의하십시오.



- 사용 후 전원 코드를 당기지 마십시오. 항상 플러그를 잡고 제품의 전원 코드를 뽑으십시오.
- 화상 위험. 제품을 사용 중이나 식히는 중에는 영, 유아의 손이 닿지 않는 곳에 두십시오.
- 제품에 전원을 연결하기 전에 제품에 표시된 전압과 해당 사용 지역의 전압이 일치하는지 확인하십시오.
- 이 설명서에 나와있는 이외의 용도로 제품을 사용하지 마십시오.
- 제품을 인조 모발에 사용하지 마십시오.
- 제품이 전원에 연결된 상태로 외출하거나 자리를 비우지 마십시오.
- 다른 제조업체에서 만들었거나 필립스에서 권장하지 않은 제품 액세서리 또는 부품은 절대 사용하지 마십시오. 이러한 액세서리나 부품을 사용했을 경우에는 품질 보증이 무효화됩니다.
- 전원 코드를 제품에 감지 마십시오.
- 제품이 충분히 식은 다음 보관하십시오.
- 이 제품은 매우 뜨거우므로 제품 사용 중에 극히 주의해야 합니다. 다른 부위는 뜨거우므로 피부에 닿지 않도록 주의하고 손잡이로만 제품을 잡으십시오.
- 항상 제품을 내열성이 높고 평평하며 안정적인 곳에 놓으십시오. 뜨거운 열판이 표면 또는 기타 가연성 물질에 닿아서 안 됩니다.
- 전원 코드가 제품의 뜨거운 부분에 닿지 않도록 주의하십시오.

- 전원을 켜 상태에서 제품을 가연성 물질에 가까이 하지 마십시오.
- 가열된 상태에서 제품을 타월이나 옷 등 어떤 것으로도 덮지 마십시오.
- 모발이 건조한 상태에서만 제품을 사용하십시오.
- 젖은 손으로 제품을 작동하지 마십시오.
- 열판은 먼지 및 무스, 스프레이, 젤 등의 스타일링 제품이 묻지 않은 깨끗한 상태로 유지하십시오. 제품을 스타일링 제품과 함께 사용하지 마십시오.
- 열판은 코팅 처리되어 있습니다. 시간이 지나면서 코팅이 조금씩 마모될 수 있습니다. 하지만 이러한 현상은 제품의 성능에 영향을 미치지 않습니다.
- 검사 또는 수리가 필요한 경우에는 항상 필립스 서비스 지정점으로 문의하십시오. 비공인업체에서 수리하는 경우 제품 사용자에게 심각한 상황은 초래할 수 있습니다.
- 제품 코드를 제품이나 팔 주변에 말거나 감지 마십시오.



EMF(전자기장)

이 필립스 제품은 EMF(전자기장)와 관련된 모든 기준 및 규정을 준수합니다.

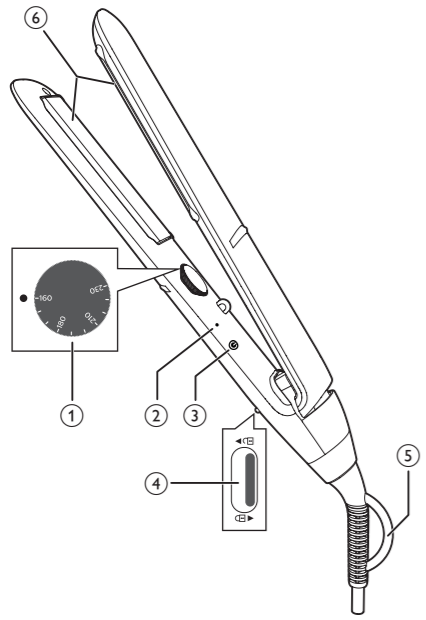
재활용

- 수명이 다 된 제품은 일반 가정용 쓰레기와 함께 버리지 말고 지정된 재활용품 수거 장소에 버리십시오. 이런 방법으로 환경 보호에 동참하실 수 있습니다.
- 해당 국가의 전기/전자 제품 분리 수거 규칙에 따라 버리십시오. 올바른 제품 폐기를 통해 환경 및 인류의 건강을 유해한 영향으로부터 보호할 수 있습니다.



2 사용 전 준비

- 샴푸와 린스로 머리를 감고 나서 헤어드라이어로 말립니다.
- 열 보호 제품을 사용하고, 굵은 빗으로 빗질합니다.
- 모발이 건조한 상태일 때만 스트레이트너를 사용하십시오.



Note: For thicker hair, it is suggested to create more sections.

- Place it between the straightening plates (6) and press the handles firmly together.
- Slide the straightener down the length of the hair in a single motion (max. 5 seconds) from root to end, without stopping to prevent overheating.
 - To create flicks, turn the straightener half-circle inwards (or outwards) when it reaches the hair ends and let the hair glide off the plates.

8 To straighten the rest of your hair, repeat steps 5 to 7.

Note: The appliance is equipped with an auto-shut off function. After 60 minutes, the appliance switches off automatically.

After use:

- Switch off the appliance and unplug it.
- Place it on a heat-resistant surface until it cools down.
- Clean the appliance and straightening plates by damp cloth.
- Lock the straightening plates (4).
- Keep it in a safe and dry place, free of dust. You can also hang it with the hanging loop (5).

4 Guarantee and service

If you need information e.g. about replacement of an attachment or if you have a problem, please visit the Philips website at www.philips.com/support or contact the Philips Customer Care Centre in your country (you find its phone number in the worldwide guarantee leaflet). If there is no Consumer Care Centre in your country, go to your local Philips dealer.

- 제품을 자주 사용할 경우 스트레이트 시 열 보호 제품을 사용하는 것이 좋습니다.
- 반드시 모발에 적합한 온도 설정을 선택하십시오. 아래 표를 참조하십시오. 스트레이트너를 처음 사용할 때는 한 단계 낮은 온도 설정을 선택하십시오.

모발 타입	온도 설정
굵은 모발	210° - 230°
보통 모발	180° - 210°
가는 모발	180° 미만

3 모발 스트레이트하기

- 전원 공급 장치 콘센트에 플러그를 꽂습니다.
- 잠금 장치(4)를 아래로 밀어 잠금을 푸십시오.
- 버튼(3)을 사용 준비 표시등(2)이 켜지고 깜박이기 시작할 때까지 길게 누릅니다.
- 온도 조절기 휠(1)을 돌려 모발에 적합한 온도 설정을 선택합니다.
 - 제품이 가열되는 중에는 사용 준비가 완료될 때까지 사용 준비 표시등이 계속 깜박입니다.
 - 약 30초 후 제품이 가열되고 사용할 준비가 완료됩니다.
- 모발을 빗질한 후 5cm 이하로 단을 만들어 스트레이트를 준비하십시오.

참고: 굵은 모발은 더 촘촘하게 나누는 것이 좋습니다.
6 모발 단을 스트레이트 열판(6) 사이에 넣고 양쪽 손잡이를 힘껏 누릅니다.

7 스트레이트너를 위에서부터 끝까지 한 번에(최대 5초) 미끄러지듯 내리십시오. 과열될 수 있으므로 내리는 중에 멈추지 마십시오.

• 웨이브를 연출하려면 스트레이트너의 열판이 모발 끝까지 미끄러지도록 하면서, 안쪽으로 또는 바깥쪽으로 반원을 그리며 감습니다.

8 5 - 7단계를 반복하여 나머지 모발을 스트레이트하십시오.

참고: 제품에 자동 전원 차단 기능이 있어, 60분 후에 제품 전원이 자동으로 꺼집니다.

4 품질 보증 및 서비스

액세서리 교체 등 보다 자세한 정보가 필요하다면, 사용상의 문제가 있을 경우에는 필립스 홈페이지(www.philips.com/support)를 방문하거나 해당 국가의 필립스 고객 상담실로 문의하십시오. 전 세계의 서비스 센터 전화번호는 제품 보증서를 참조하십시오. 해당 지역에 서비스 센터가 없는 경우 필립스 대리점에 문의하십시오.