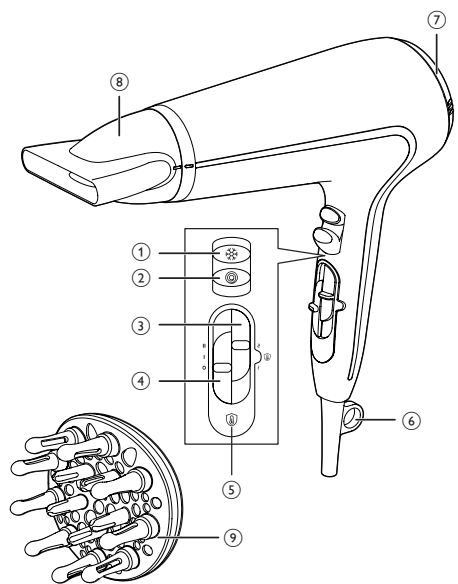


感谢您的惠顾，欢迎光临飞利浦！为了您能充分享受飞利浦提供的支持，请在 [www.philips.com.cn/welcome](http://www.philips.com.cn/welcome) 上注册您的产品。

## 1 重要事项

使用产品之前，请仔细阅读本用户手册，并妥善保管以供日后参考。

- 警告：请勿在靠近水的地方使用本产品。
- 本产品在内浴室使用时，使用后拔下插头，因为即使本产品开关断开后，接近水仍存在危险。
- 警告：不要在盛水的浴缸、淋浴、洗脸盆或其他器皿附近使用本器具。
- 警告符号注释：禁止在洗澡或淋浴时使用。
- 使用后务必拔下产品的插头。
- 如果产品过热，它将自动关闭电源。拔掉产品插头，让其冷却几分钟。再次启动产品之前，请检查出口风口，确保其未被绒毛、头发等杂物堵塞。
- 如果电源线损坏，为避免危险，必须由飞利浦、飞利浦授权的服务中心或类似的专职人员来更换。
- 本产品适合由 8 岁或以上年龄的儿童以及肢体不健全、感觉或精神上有所障碍或缺乏相关经验和知识的人士使用，但前提是有人对他们使用本产品进行监督或指导，以确保他们安全使用，并且让他们明白相关的危害。不得让儿童玩耍本产品。不要让儿童在无人监督的情况下进行清洁和保养。



为了增加保护，建议在浴室供电的电气回路中安装一个额定剩余工作电流不超过 30mA 的剩余电流装置 (RCD)。详情请向 RCD 安装商咨询。

- 切勿将金属物体插入风口，以免触电。
- 切勿阻塞电吹风风口。
- 连接产品之前，请确保产品上标示的电压与当地电源电压相符。
- 请勿将本产品用于本手册中说明以外的任何其它用途。
- 请勿对假发使用本产品。
- 当产品连接了电源时，切勿让其无人看管。
- 切勿使用由其它制造商生产的，或未经飞利浦特别推荐的任何附件或部件。如果使用此类附件或部件，您的保修将失效。
- 切勿将电源线缠绕在产品上。
- 待产品完全冷却后再存放。
- 使用后请勿拉扯电源线。拔下产品插头时，请握紧插头。
- 切勿用湿手操作本产品。
- 产品只能送到飞利浦授权的服务中心检修。由不合格人员进行修理可能将用户置于极度危险的境地。

## 电磁场 (EMF)

本飞利浦产品符合所有有关暴露于电磁场的适用标准和法规。

## 回收

- 弃置产品时，请不要将它与普通生活垃圾一同丢弃，应将其交给官方指定的回收中心。这样做有利于环保。



- 请遵循您所在国家/地区的电器及电子产品分类回收规定。正确弃置本产品有助于避免对环境和人类健康造成负面影响。

## 2 吹干头发

- 将插头连接至电源插座。
- 将温度开关 (③) 和风速开关 (④) 调至所需的位置。在吹干或造型后，按住冷风喷出按钮 (①) 可获得冷风用于定型。

开关	设置	功能
温度	☼ 热风	快速吹干湿透的头发
	Ⓢ ThermoShield	有了 ThermoShield 智能风热系统，可持续监测和调节风温，确保获得更佳干发效果
	⌋	用温暖风轻轻吹干头发
气流		产生强风，快速吹干头发
		产生柔风，用于定型
	○	关闭

- 您也可以使用强风按钮 ☼ (②) 以获得加大的强力气流。
- 选择该设置后，ThermoShield LED 指示灯 Ⓢ (⑤) 会亮起，电吹风会吹出冷风/热风。
- 该产品具有负离子功能，可令秀发更加闪亮、顺滑。产品启动后，该功能会自动启用。负离子可能会散发出一种特殊气味。这是正常情况，是由所产生的负离子导致的。

## 按摩扩散风嘴 (⑨)

按摩扩散风嘴专为轻柔地吹干直发、卷发或波浪形头发而设计。

- 要增强您头发自然丰盈的效果，并保持您的卷发，请垂直握住电吹风以吹干头发。
- 要增加发根的丰盈程度，可将梳齿插入头发并触碰到头皮。
- 握住本产品作旋转运动，让暖风吹过头发。
- 借助其柔软的呵护梳齿，您可以享受扩散风嘴带来的按摩功能。

#### 使用后：

- 关闭产品并拔下电源插头。
- 将产品置于隔热表面上，直至其冷却。
- 将进风口(⑦)从产品上卸下，清除毛发和灰尘。
- 将产品存放在安全、干燥、清洁的位置。您也可以使用挂环(⑥)将产品挂起存放。

### 3 保修与服务

如需了解信息或有任何疑问，请访问飞利浦网站 [www.philips.com.cn/support](http://www.philips.com.cn/support) 或与您所在国家/地区的飞利浦客户服务中心联系（可在全球保修卡中找到其电话号码）。如果您所在的国家/地区没有飞利浦客户服务中心，请向当地的飞利浦经销商求助。

## 4 故障排除

问题	原因	解决方法
产品完全无法工作。	产品所连接的电源插座可能已损坏。	检查设备已正确插入。 检查您家中电源插座的保险丝。
	产品可能过热，因此自动断电。	拔掉产品插头，让其冷却几分钟。再次打开产品电源之前，请检查出风口，确保没有被绒毛、头发等杂物堵塞。
	产品连接的电源电压可能与产品电压不符。	确保产品型号铭牌上标示的电压与当地电源电压相符。
首次使用时有异味。	气味可能来自新产品。	使用几次后，气味将逐渐消失。请尝试在通风良好的房间内吹干头发/造型。
吹干头发/造型时有烧焦的气味。	如果产品中残留了一些灰尘或残留物，则可能会因高温而燃烧，并产生气味。	关闭产品电源，等待其冷却。检查是否有残留物。 从产品中取出脏物，并保持清洁。

保留备用

出版日期：2021-09-06

### PHILIPS

产品型号：飞利浦电吹风  
HP8248  
额定电压：220V~  
额定频率：50Hz  
额定输入功率：2200 W  
生产日期：请见产品本体  
产地：中国广东东莞



飞利浦（中国）投资有限公司  
上海市静安区灵石路718号A1幢  
全国顾客服务热线：4008 800 008

本产品根据国标GB4706.1-2005, GB4706.15-2008, GB4343.1-2018及GB17625.1-2012制造

### PHILIPS

产品型号：飞利浦电吹风  
HP8258  
额定电压：220V~  
额定频率：50Hz  
额定输入功率：2200 W  
生产日期：请见产品本体  
产地：中国广东东莞



飞利浦（中国）投资有限公司  
上海市静安区灵石路718号A1幢  
全国顾客服务热线：4008 800 008

本产品根据国标GB4706.1-2005, GB4706.15-2008, GB4343.1-2018及GB17625.1-2012制造

部件名称	有害物质					
	铅 (Pb)	汞 (Hg)	镉 (Cd)	六价铬 (Cr6+)	多溴联苯 (PBB)	多溴二苯醚 (PBDE)
电源线	X	○	○	○	○	○
马达	X	○	○	○	○	○
发热架组合	X	○	○	○	○	○

本表格依据SJ/T 11364的规定编制。

○：表示该有害物质在该部件所有均质材料中的含量均在GB/T 26572规定的限量要求以下。

X：表示该有害物质至少在该部件的某一均质材料中的含量超出GB/T 26572规定的限量要求。

\*该表格中所显示的“有害物质”在产品正常使用情况下不会对人身和环境产生任何伤害。

\*该表格中所显示的“有害物质”及其存在的“有害物质”及其中存在的部件向消费者和回收处理从业者提供相关物质的存在信息，有助于产品废弃时的妥善处理。