

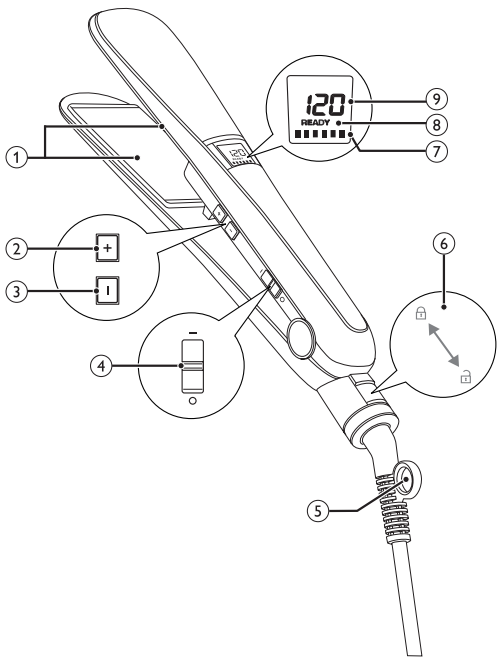
Register your product and get support at
www.philips.com/welcome

HP8350



ZH-CN 用户手册

PHILIPS



简体中文

感谢您的惠顾，欢迎光临 Philips！为了您能充分享受 Philips 提供的支持，请在 www.philips.com/welcome 注册您的产品。

1 重要信息

使用产品之前，请仔细阅读本用户手册，并妥善保管以供日后参考。

- 警告：切勿靠近水使用本产品。
- 如果在浴室中使用本产品，用完后请拔下电源插头，因为靠近水使用会有危险，即使已关闭产品电源。
- 警告：切勿靠近澡盆、喷头、水池或其它盛有水的容器使用本产品。
- 连接产品之前，请确保产品上标示的电压与当地电源电压相符。
- 请勿将本产品用于本手册中说明以外的任何其它用途。
- 产品只能用于干的头发。请勿对假发使用本产品。
- 避免产品的高温表面接触到皮肤。
- 当产品连接了电源时，切勿让其无人看管。
- 使用后务必拔下产品的插头。
- 如果产品很热，请将其放在耐热表面上，切勿在产品表面覆盖任何物品（如毛巾或衣服）。
- 切勿使用由其它制造商生产的，或未经 Philips 特别推荐的任何附件或部件。如果使用此类附件或部件，您的保修将失效。
- 切勿将电源线缠绕在产品上。
- 当产品用于染过色的头发时，直发夹板可能会染上颜色。
- 如果电源软线损坏，为避免危险，必须由制造厂或其维修部或类似的专职人员来更换。
- 本产品不打算由肢体不健全、感觉或精神上有障碍或缺乏相关经验和知识的人（包括儿童）使用，除非有负责他们安全的人对他们使用本产品进行监督或指导。
- 应照看好儿童，确保他们不玩耍该产品。



- 为提供进一步的保护，建议您在浴室的供电电路中安装漏电断路器 (RCD)。此 RCD 的额定漏电动作电流不得高于 30 毫安。有关建议，请咨询安装人员。

电磁场 (EMF)

本产品符合与电磁场 (EMF) 相关的所有标准。目前的科学依据证明，如果正确使用并根据本用户手册中的说明进行操作，则本产品是安全的。

环境

弃置产品时，请不要将其与一般生活垃圾堆放在一起；应将其交给官方指定的回收中心。这样做有利于环保。



2 拉直头发

确保选择适合您发质的温度设定。

首次使用直发器时应始终选择低温设定。

发质类型	温度设定
粗糙，带卷，很难拉直	中到高（170 °C 及以上）
纤细，中性发质或略卷	低到中（160 °C 及以下）
白发、金发、经过漂白或者染过色的头发	低（低于 160 °C）

1 将插头连接至电源插座。

2 启动产品 (④)。

↳ 将显示默认温度设置 (⑨)。

3 按 + (②) 或 - (③) 选择适合您发质的温度设定。

↳ 当直发夹板加热至选定的温度设定后，将显示“READY” (⑧) (就绪) 指示。

↳ 剩余使用时间 (⑦) 用六个栅条表示，每个栅条代表十分钟。60 分钟后，产品将自动关闭。

- 4 如果直发夹板已锁定，请将其解锁 (⑥)。
- 5 梳理头发，取一绺宽度不超过 5 厘米的头发进行拉直。
- 6 将头发置于直发夹板 (①) 之间，然后用力将手柄按拢。
- 7 从发根至发梢，将直发器顺着头发往下拉（不要超过 5 秒钟），动作要流畅，不要停顿，以免过热灼伤头发。
 - 要制作发梢造型，请在直发器到达发梢时，向内侧（或外侧）卷半圈。将直发器保持该姿势 2 至 3 秒钟，然后松开。
- 8 20 秒钟后，重复步骤 7 直至获得所需的造型。
- 9 要拉直头发的其余部分，重复步骤 5 至 8 即可。

使用后：

- 1 关闭产品并拔下电源插头。
- 2 将产品置于隔热表面上，直至其冷却。
- 3 用湿布清洁本产品和直发夹板。
- 4 锁定直发夹板 (⑥)。
- 5 将产品存放在安全、干燥、清洁的位置。您也可以使用挂环 (⑤) 将产品挂起。

3 保修和服务

如果您需要了解信息或有任何疑问，请访问 Philips 网站 www.philips.com。您也可以与您所在地的 Philips 客户服务中心联系（可从保修卡中找到其电话号码）。如果您所在的国家/地区没有 Philips 客户服务中心，请向当地的 Philips 经销商求助。



All registered and unregistered trademarks are property of their respective owners.

© 2012 Koninklijke Philips Electronics N.V.

All rights reserved.

3140 035 21641

