

Register your product and get support at  
[www.philips.com/welcome](http://www.philips.com/welcome)

# Hair Styler

HP4698/22

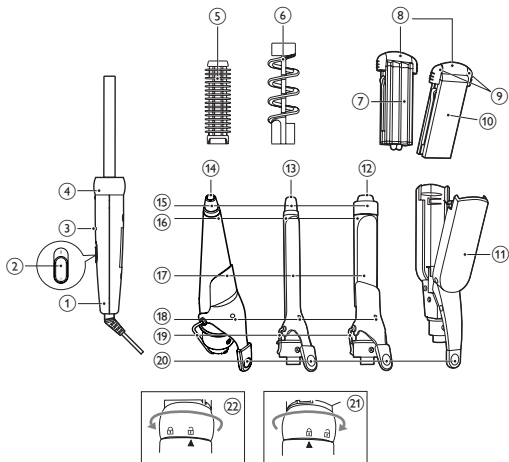


---

ET Kasutusjuhend

---

# PHILIPS



Õnnitleme ostu puhul ja tervitame Philipsi poolt! Philipsi pakutava tootete eeliste täielikuks kasutamiseks registreerige oma toode saidil [www.philips.com/welcome](http://www.philips.com/welcome).

## 1 Tähtis

Enne seadme kasutamist lugege seda kasutusjuhendit hoolikalt ja hoidke see edaspidiseks alles.

- HOIATUS: ärge kasutage seda seadet vee läheduses.
- Pärast seadme kasutamist vannitoas võtke pistik kohe pistikupesast välja, kuna vee lähedus kujutab endast ohtu ka väljalülitatud seadme korral.
- HOIATUS: ärge kasutage seda seadet vannide, duššide, basseinide või teiste vettsisaldavate anumate läheduses.
- Enne seadme sisselülitamist kontrollige, kas seadmele märgitud pinge vastab kohaliku elektrivõrgu pingele.
- Ärge kasutage seadet muuks, kui selles kasutusjuhendis kirjeldatud otstarbeks.
- Rakendage seadet ainult kuivadel juustel. Ärge rakendage seadet kunstjuustel.
- Ärge jätke kunagi elektrivõrku ühendatud seadet järelevalveta.
- Võtke seade alati pärast kasutamist elektrivõrgust välja.
- Hoidke kuumu seadet kuumusekindlal pinnal ja ärge kunagi katke seadet millegagi (nt käterätt või rõivas) kinni.
- Ärge kunagi kasutage teiste tootjate poolt tehtud tarvikuid või osi, mida Philips ei ole eriliselt soovitanud. Kui kasutate selliseid tarvikuid või osi, siis kaotab garantii kehtivuse.
- Hoidke seadme kuumi pindasid oma nahast kaugemal.
- Ärge kerige toitejuhet ümber seadme.
- Seadme kasutamisel värvitud juuste kujundamiseks võivad sirgestusplaadid/lokkimistangid määrdua.



- Kui toitejuhe on rikutud, siis ohtlike olukordade vältimiseks tuleb lasta toitejuhe vahetada Philipsis, Philipsi volitatud hoolduskeskuses või samasugust kvalifikatsiooni omaval isikul.
- Seda seadet ei tohiks füüsiliste puuete ja vaimuhäiretega isikud (k.a lapsed) nii kogemuste kui ka teadmiste puudumise tõttu seni kasutada, kuni nende ohutuse eest vastutav isik neid ei valva või pole seadme kasutamise kohta juhiseid andnud.
- Seadmega mängimise ärahoidmiseks peaksite kindlustama laste järelvalve.
- Täiendavaks kaitseks soovitame vannitoa elektrisüsteemi paigaldada rikkevoolukaitsme (RCD). Rikkevoolukaitsme (RCD) rakendusvool ei tohi ületada 30 mA. Küsige elektrikult nõu.

---

## Elektromagnetilised väljad (EMF)

See seade vastab kõikidele elektromagnetilisi välju (EMF) käsitlevatele standarditele. Kui seadet käsitletakse õigesti ja käesolevale kasutusjuhendile vastavalt, on seda tänapäeval käibel olevate teaduslike teooriate järgi ohutu kasutada.

---

## Keskkond

Tööea lõpus ei tohi seadet tavalise olmeprügi hulka visata. Seade tuleb ringlusseandmiseks kogumispunkti viia. Niimoodi toimides aitate keskkonda säästa.



## 2 Seadke oma juuksed soengusse

**Märkus:** ärge kunagi vahetage otsikuid või koolutajat, kui seade soojeneb või on kuum. Täiuslike sirgestamistulemuste saavutamiseks laske seadmel soojeneda 5-15 minutit. Ärge loki salgu lahtikeeramise ajal suruge, muidu võite loki sirgestada.

Valige soovitud soengu tegemiseks sobiv otsik ja koolutaja.

Soeng	Otsik ja koolutaja
Suured lokid	Suur lokkimisotsik (12)
Tihedad lokid	Väike lokkimisotsik (13)
Moodsad vabalt lendlevad lokikesed	Koonusekujuline lokkimisotsik (14)
Kiharad	Suur lokkimisotsik (12) ja spiraalotsik(6)
Lained	Väike lokkimisotsik (13) ja eemaldatav hari (5)
Voltimine	Voltimise-sirgestamise otsik (11) ja teineteise poole osutavate kumerate külgedega (7) voltimise-sirgestamise plaadid (8).
Sirge sile soeng ja keerdlokid	Voltimise-sirgestamise otsik (11) ja teineteise poole osutavate kumerate külgedega (10) voltimise-sirgestamise plaadid (8).

### Enne juuste soengusse seadmist:

- Lükake sobiv otsik käepidemele (1) ja pöörake ketast (4), et see õigesse asendisse lukustuks (21).
  - Otsiku äravõtmiseks vabastage see lukustusest (22) ja tõmmake see seadme küljest ära.
- Lükake sobiv koolutaja või voltimise-sirgestamise plaadid otsikule.
  - Voltimise-sirgestamise plaatide äravõtmiseks haarake kinni jahedast tipust (9) ja tõmmake need ära.
- Asetage seade kuumakindlale pinnale, tugi (19) ülespoole.
- Sisestage pistik elektrivõrgu seinakontakti.
- Seadme sisselülitamiseks libistage sisse-välja lüliti (2) asendisse I.
  - ↳ „Toide sees” märgutuli (3) süttib põlema.
  - ↳ Kui seade on kasutusvalmis, muutub märgutuli (18) punasest tumedaks.

6 Kammige juuksed ja jaotage need salkudeks, mis pole laiemad kui 5-6 cm.

7 Liigutage tuge (19) tahapoole.

### **Tehke lokke või kiharaid**

1 Klambri (17) avamiseks vajutage klambripäästikule (20) ja pange juuksesalk rulli ja klambri vahele (16).

2 Vabastage klambripäästik ja libistage rullik juukseotsteni.

3 Hoidke lakkimistangide jaheotsikut (15) ja käepidet ning seejärel kerige juuksesalk juukseotstest juurteni rulliku ümber.

- Kui kasutate spiraaliotsikut, kerige juuksesalk juukseotstest juurteni rulliku ümber, järgides spiraali kuju.

4 Hoidke rullikut selles asendis maks 15 sekundit, ja seejärel kerige juuksesalk lahti, kuni saate klambripäästikuga klambri uuesti avada või spiraali juustest kätte.

5 Ülejäänud juuste soengusse seadmiseks korrake samme 1 kuni 4.

### **Lainete tegemine**

1 Kerige juuksesalk ümber harja.

2 Hoidke rullikut selles asendis maks 15 sekundit ja seejärel kerige juuksesalk lahti, kuni saate harja juustest kätte.

3 Ülejäänud juuste soengusse seadmiseks korrake samme 1 kuni 2.

### **Voltide tegemine**

1 Otsiku avamiseks vajutage klambripäästikule (20) ja pange juuksesalk voltimisplaatide vahele. Alustage voltimist juurtest alates.

2 Vabastage klambripäästik ja hoidke plaate 5-10 sekundit koos.

3 Otsiku avamiseks vajutage klambripäästikut ja pange sama juuksesalgu alumine osa plaatide vahele. Veenduge, et oleks ülekattumine.

4 Korrake seda toimingut, kuni olete jõudnud juustetippudeni.

5 Ülejäänud juuste soengusse seadmiseks korrake samme 1 kuni 4.

### **Sirge sileda soengu ja keerdlokkide tegemine**

1 Otsiku avamiseks vajutage klambripäästikule (20) ja pange juuksesalk sirgestamisplaatide vahele.

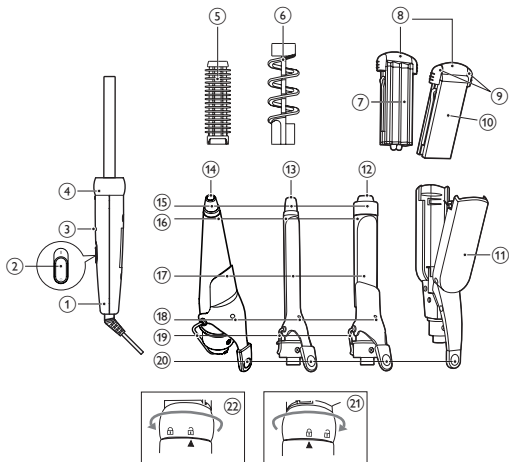
- 2 Libistage koolutajat peatumata (maks 5 sekundit) piki juukseid juurtest juukseotsteni.
  - Soovitud tüüpi keerdude tegemiseks keerake koolutajat pool pööret sissepoole (või väljapoole) niipea, kui plaadid on 3–5 cm kaugusel juuksesalgu otsast. Hoidke lakkijat samas asendis 2–3 sekundit ja seejärel vabastage see.
- 3 Korrake 20 sek pärast sammu 2, kuni olete saavutanud soovitud välimuse.
- 4 Ülejäänud juuste soengusse seadmiseks korrake samme 1 kuni 3.

### **Pärast kasutamist**

- 1 Lülitage seade välja ja eemaldage toitejuhe seinakontaktist.
- 2 Asetage see kuumusekindlale pinnale jahtuma.
- 3 Eemaldage seadmelt ja otsikutelt juuksed ja tolm.
- 4 Puhastage seade, sirgestamisplaadid ja lakkimistangid niiske lapiga.
- 5 Hoiustage seade ohutus ja kuivas tolmuvabas kohas. Seadet võite hoiustada ka tootega kaasasolevas kotis.

## **3 Garantii ja hooldus**

Kui vajate teavet, nt mõne tarviku vahetamise kohta aga ka probleemide korral külastage palun Philipsi veebisaiti [www.philips.com](http://www.philips.com) või võtke ühendust oma riigi Philipsi klienditeeninduskeskusega (telefoninumbri leiате ülemaailmselt garantiitalongilt). Kui teie riigis ei ole klienditeeninduskeskust, pöörduge Philipsi toodete kohaliku müügiesindaja poole.



© Royal Philips Electronics N.V. 2010  
All rights reserved.

Specifications are subject to change without notice.  
Trademarks are the property of Koninklijke Philips  
Electronics N.V. or their respective owners.

3140 035 21422



100% recycled paper  
100% papier recyclé